



Fahrradhanhänger Tour  
*Bicycle Trailer Tour*

Bedienungsanleitung  
*Instructions for use*

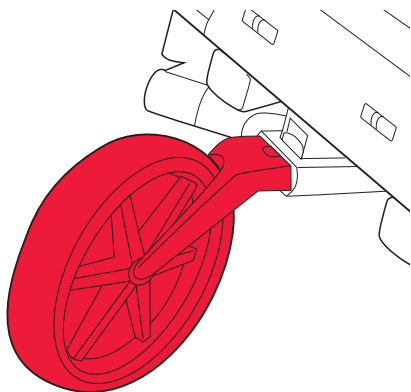


**EN1888-2:2018+A1:2022**  
**EN 15918:2011+A2:2017**

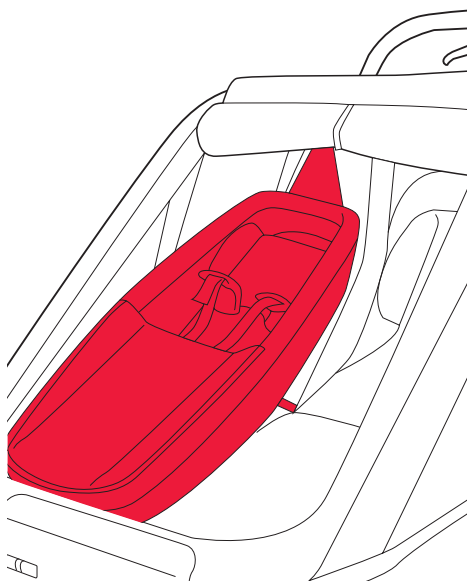
**Bedienungsanleitung**  
*Instructions for use*

**Fahrradanhänger Tour ABC.2024.1**

Zubehör / Accessories

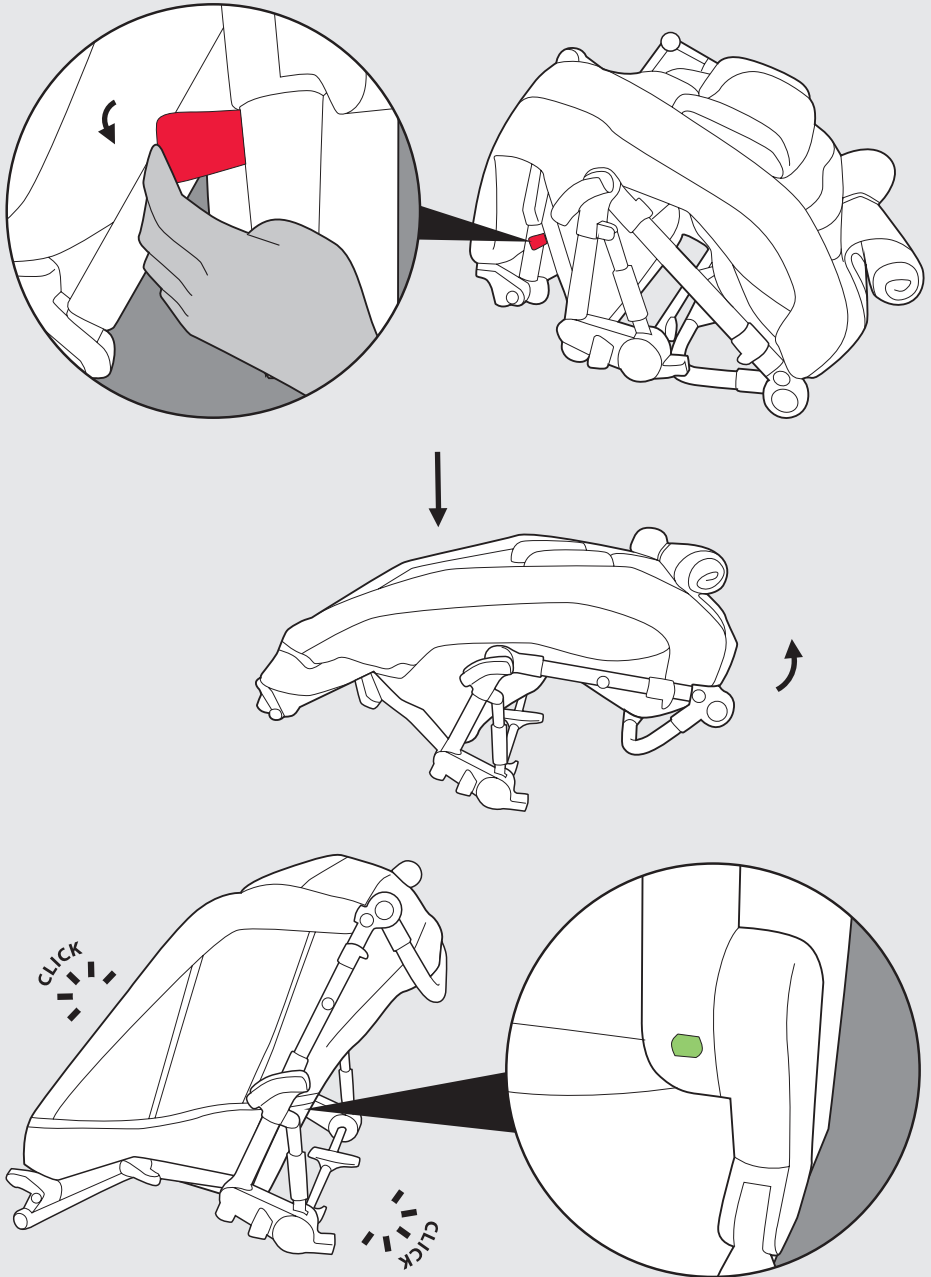


ABC Design Sportvorderrad Tour  
*ABC Design sport front wheel Tour*

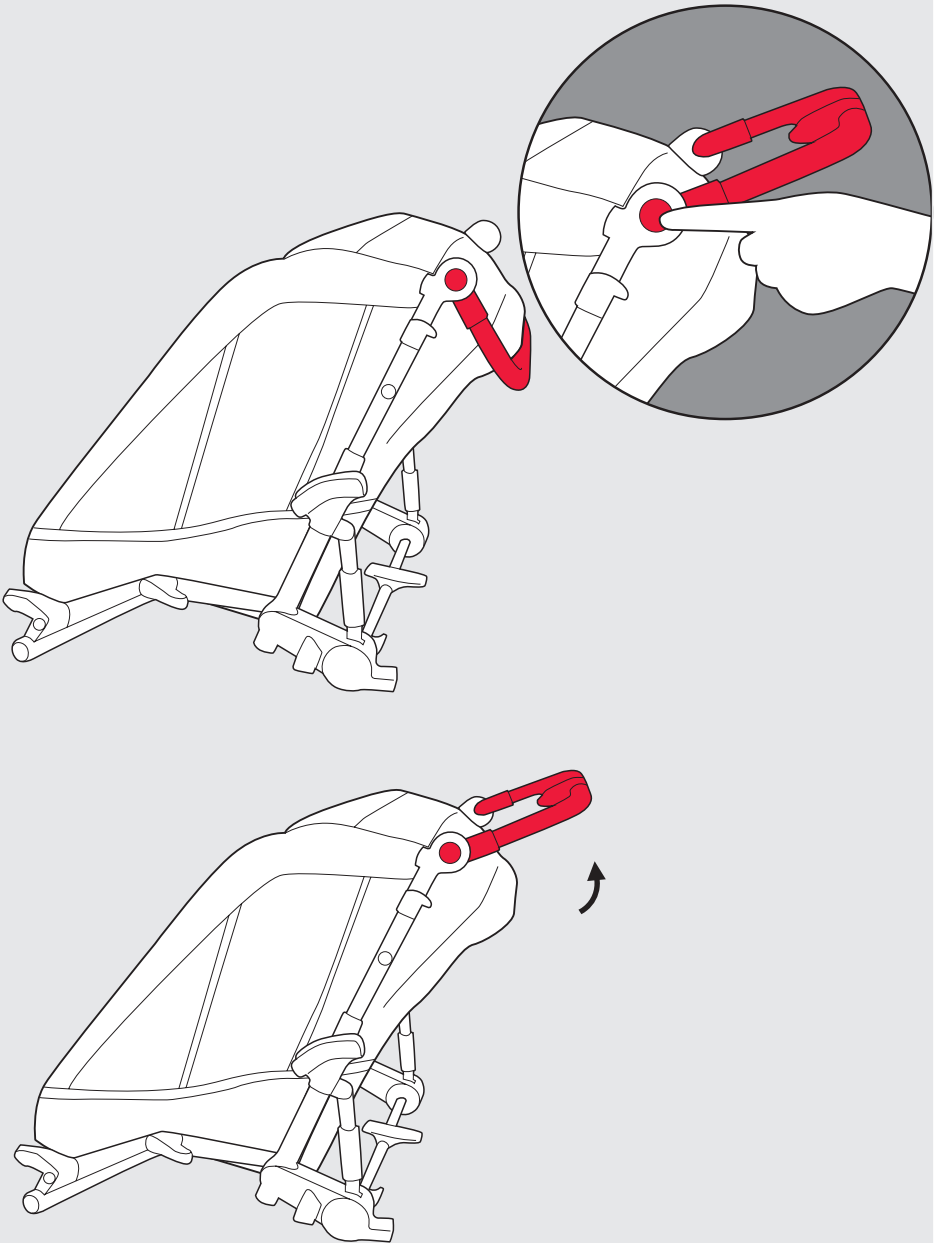


ABC Design Neugeborenen Set Tour  
*ABC Design New Born Set Tour*

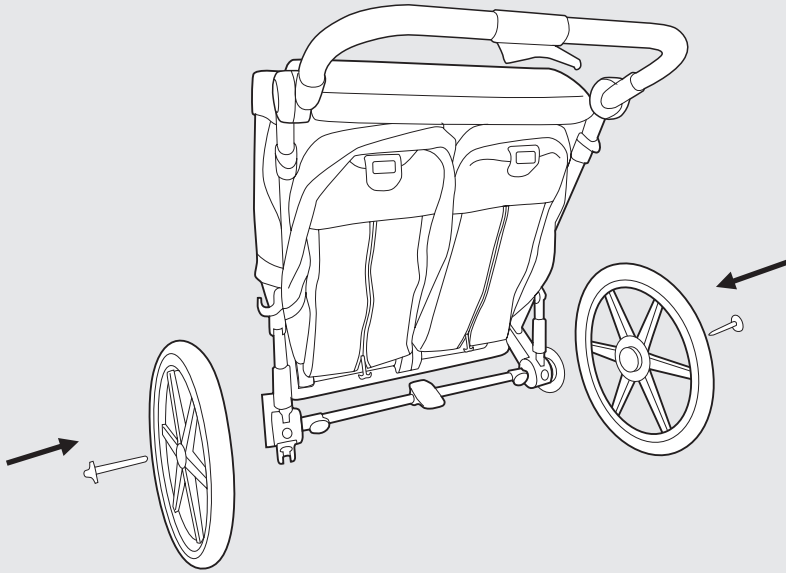
1



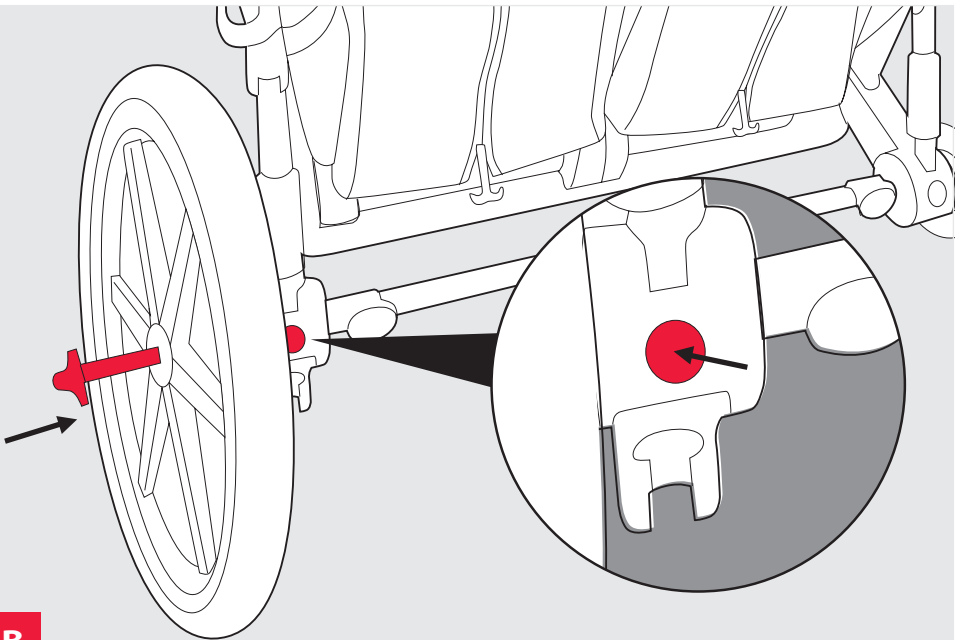
2



3

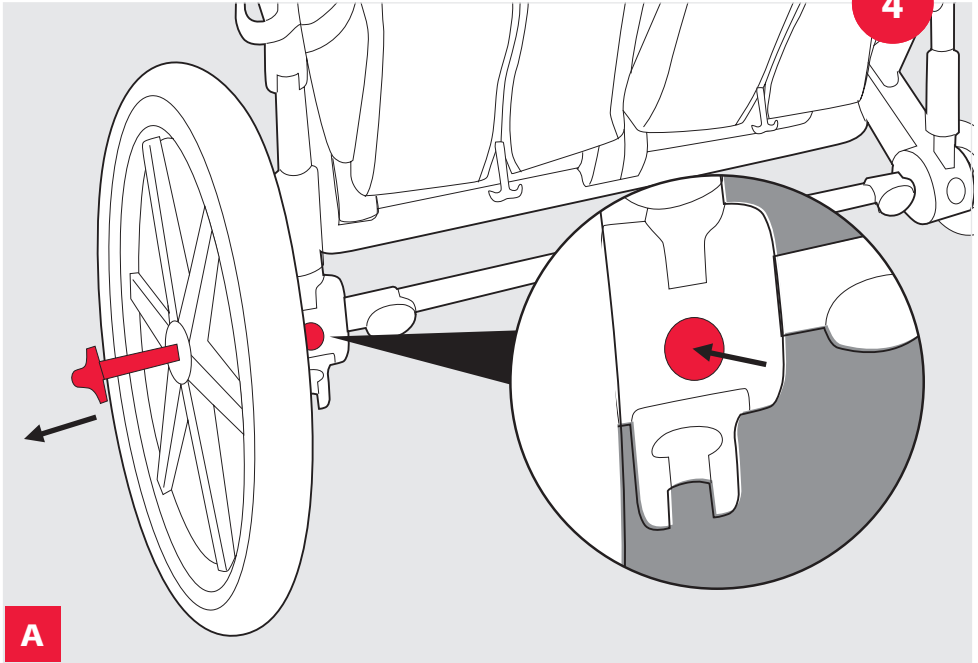


A

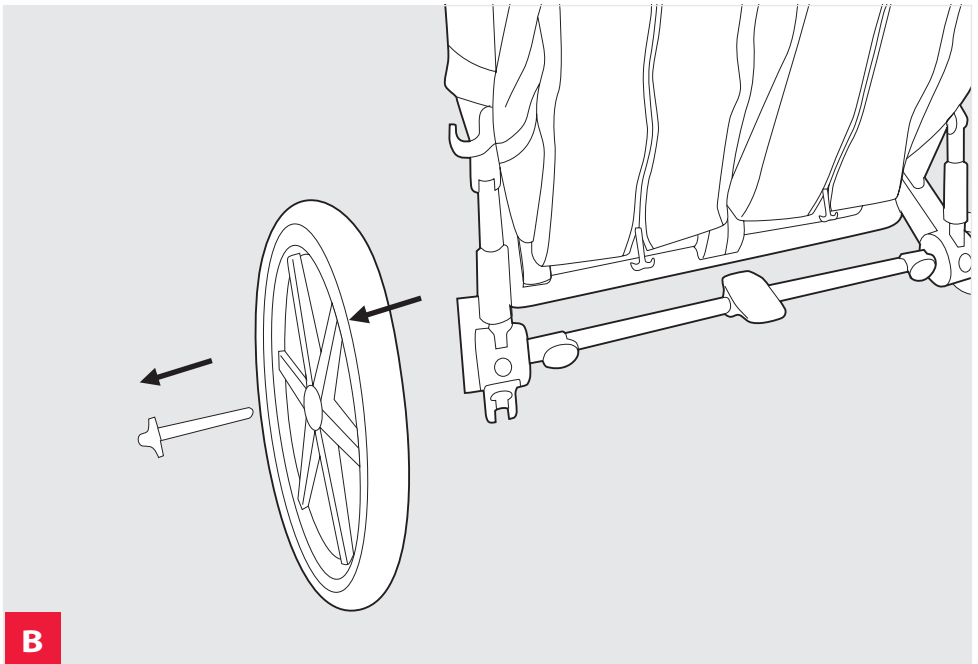


B

4



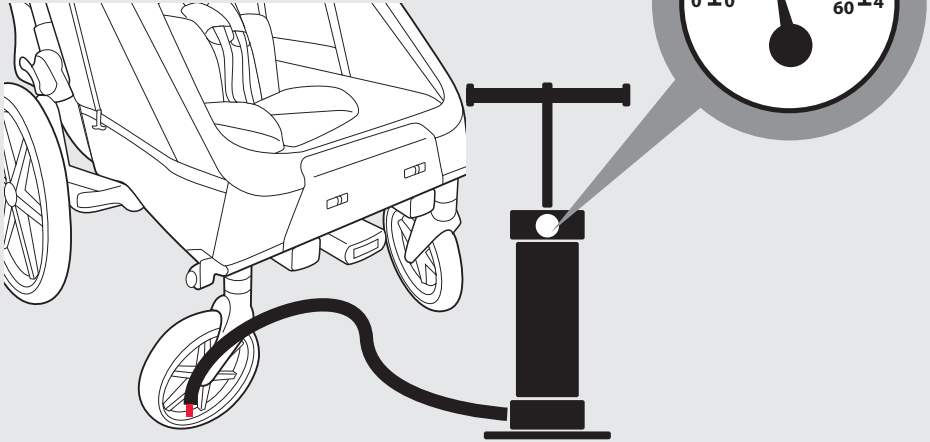
A



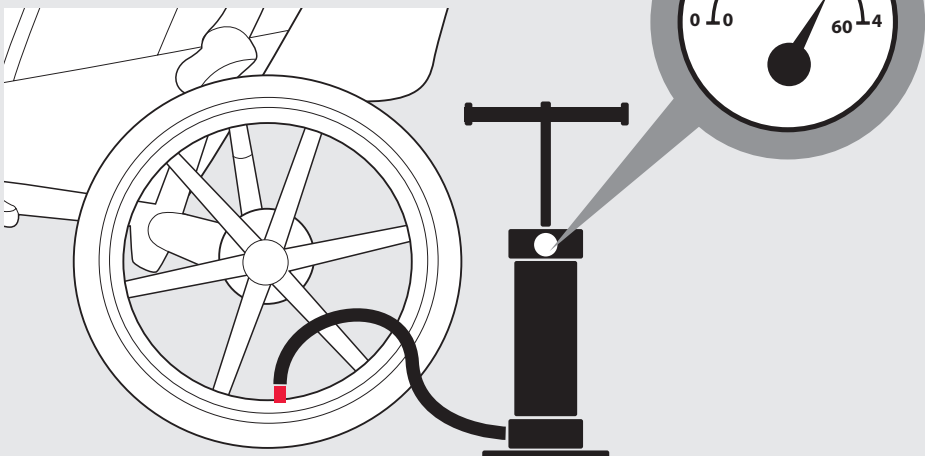
B

5

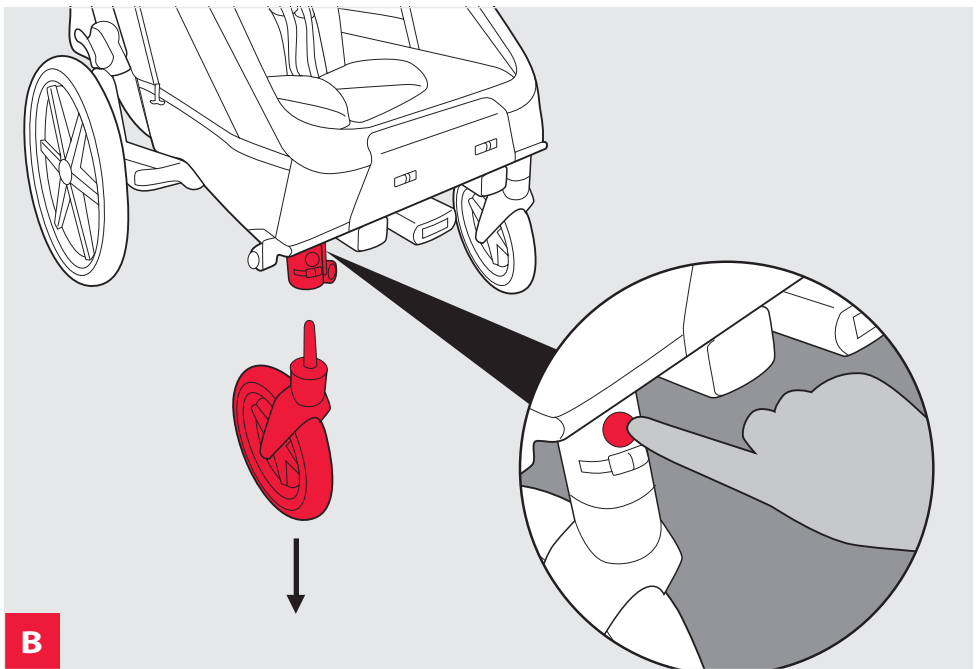
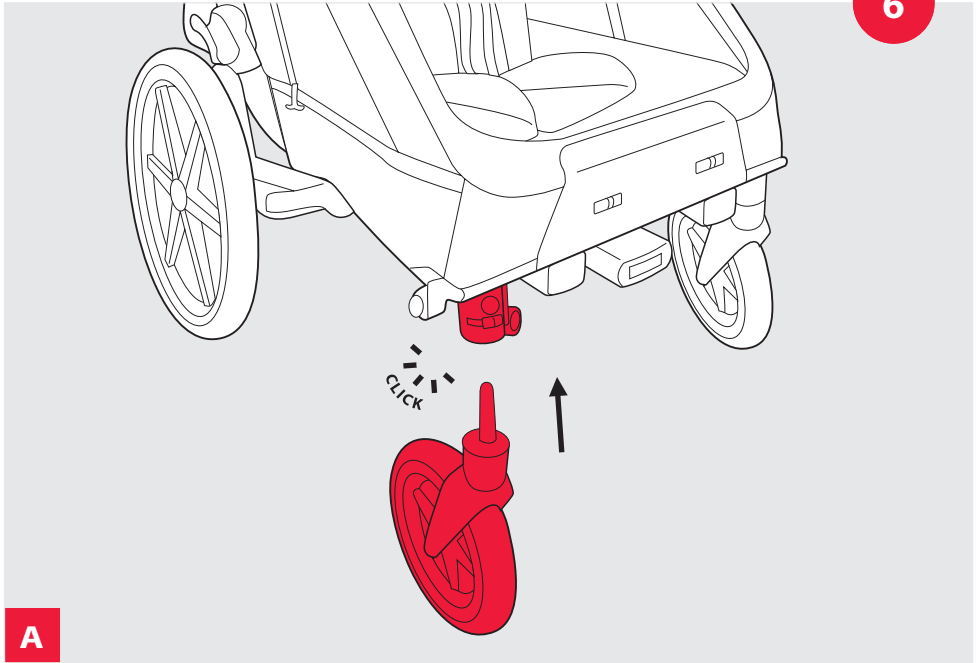
**MAX 1,3 - 2,0 BAR (18-28 PSI)**

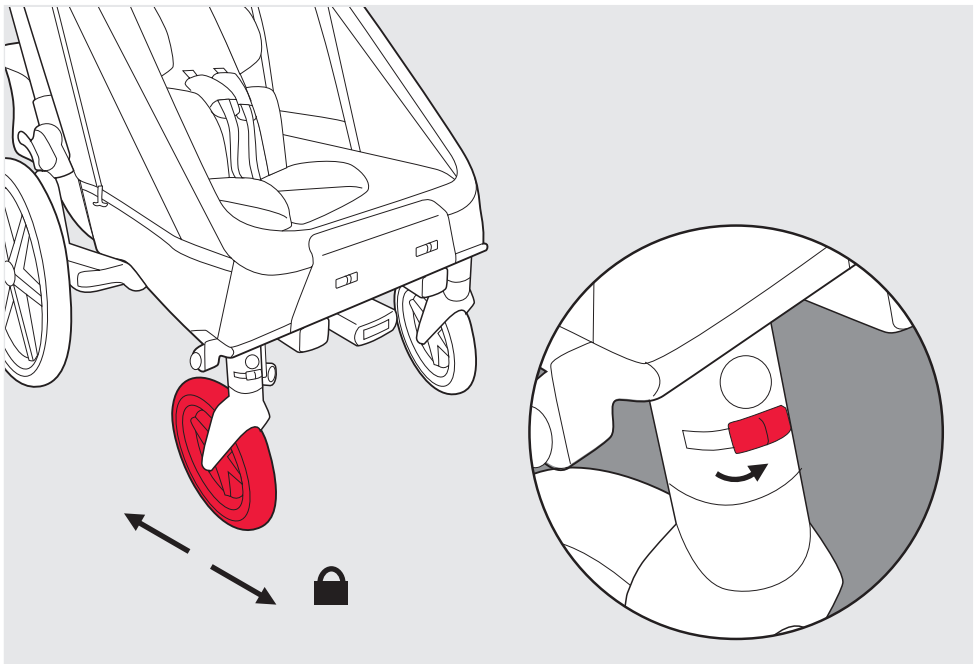
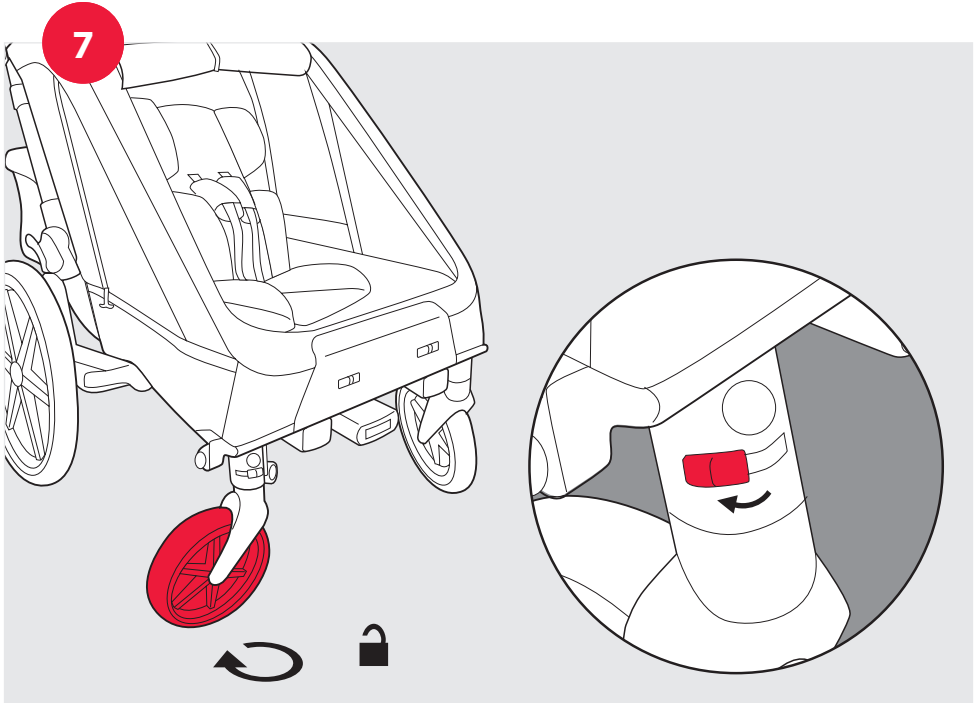


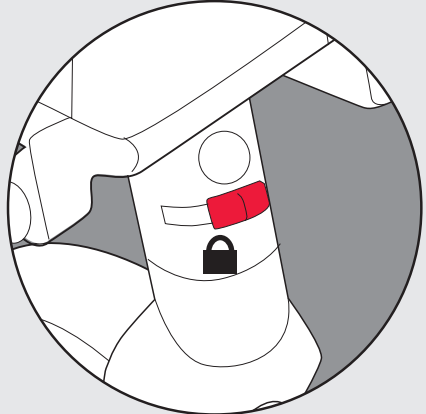
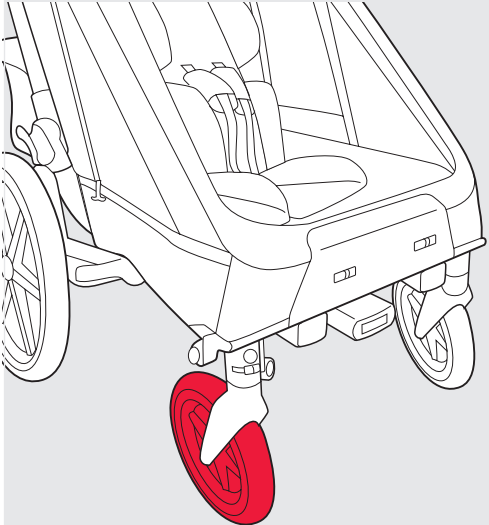
**MAX 2,5 - 3,5 BAR (36-50 PSI)**



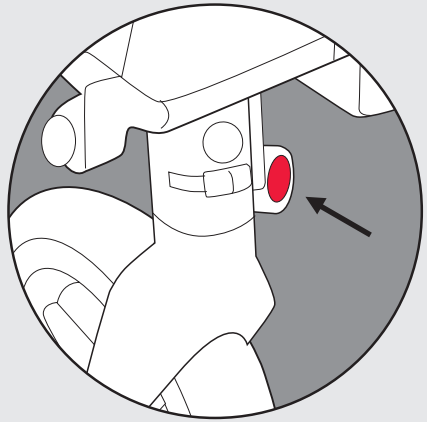
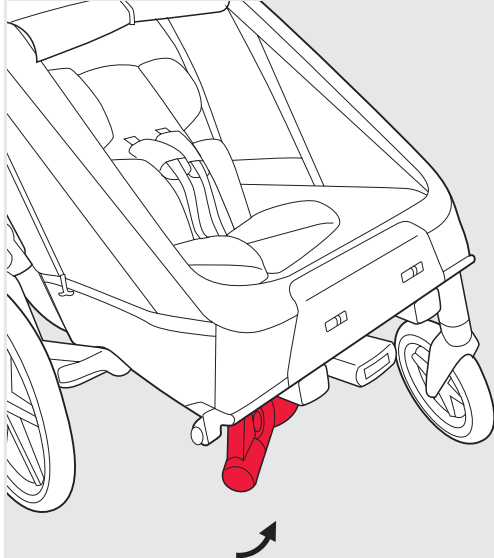






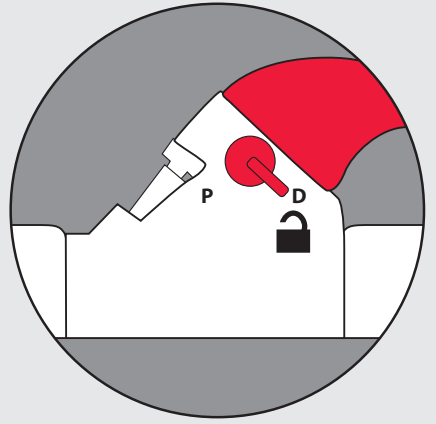
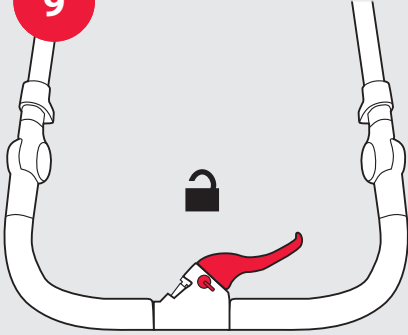


A

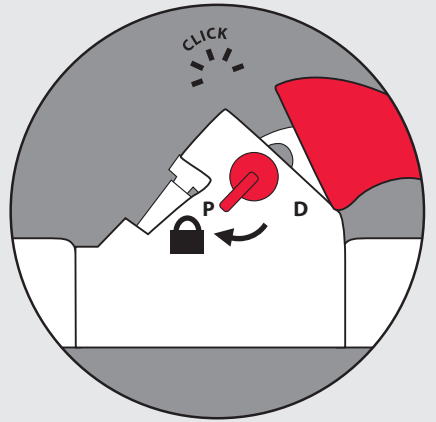
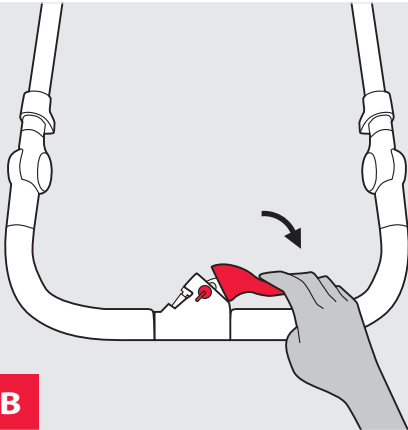


B

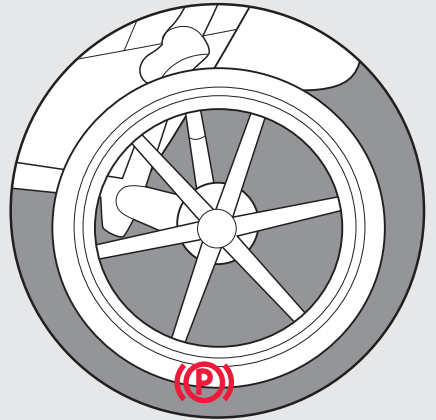
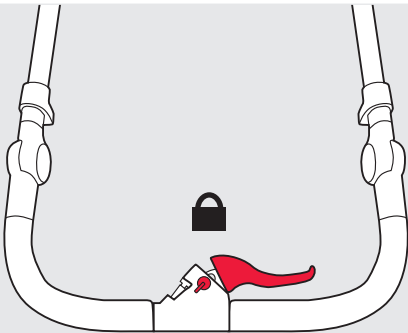
9



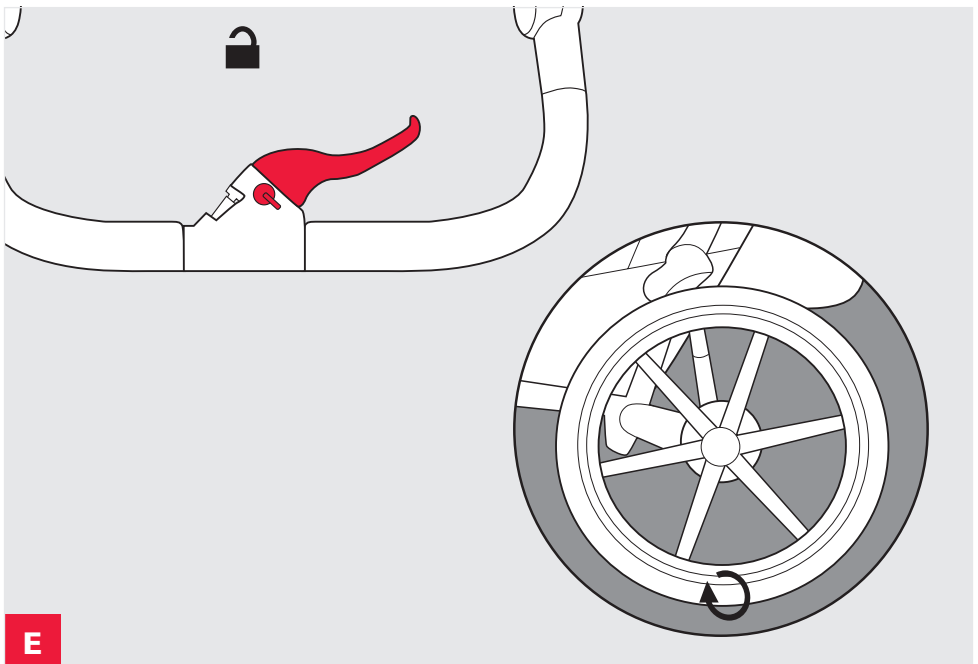
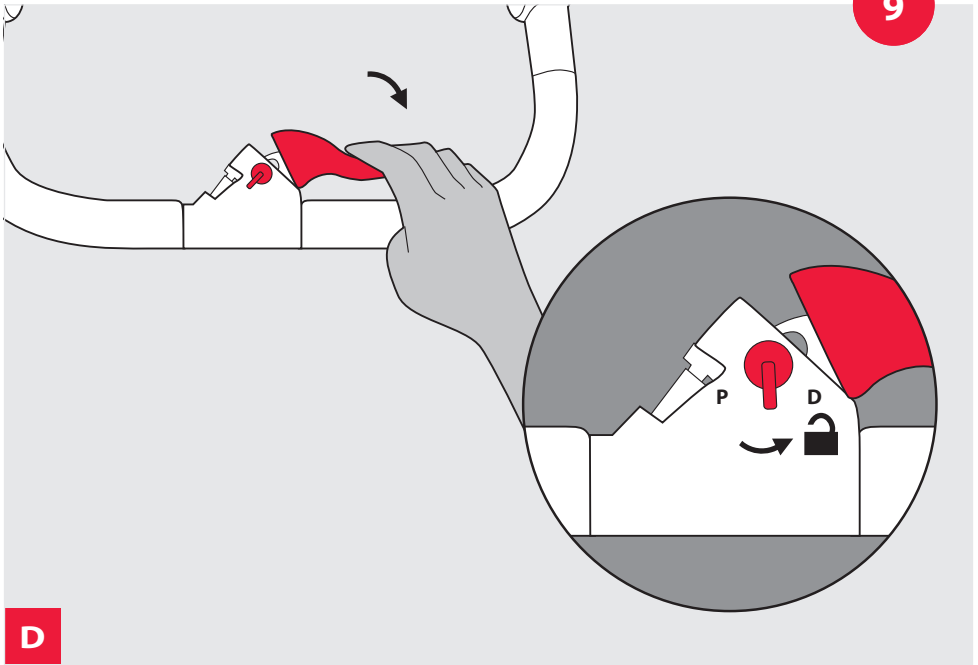
A



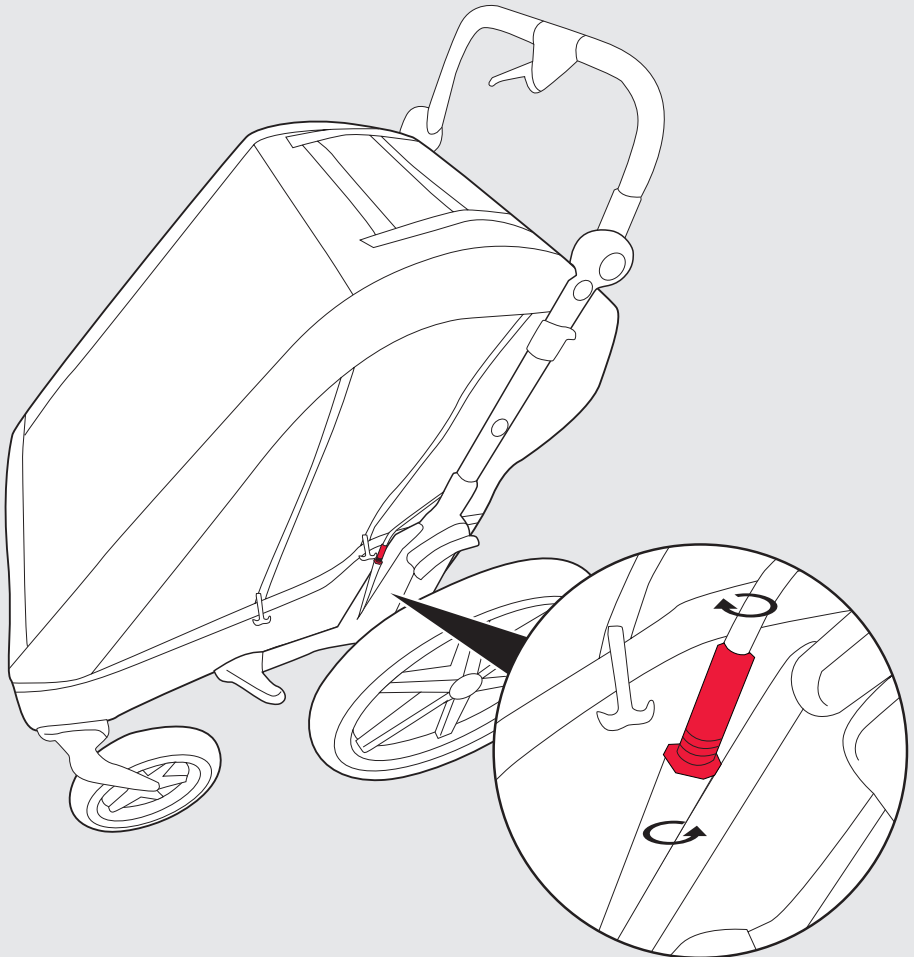
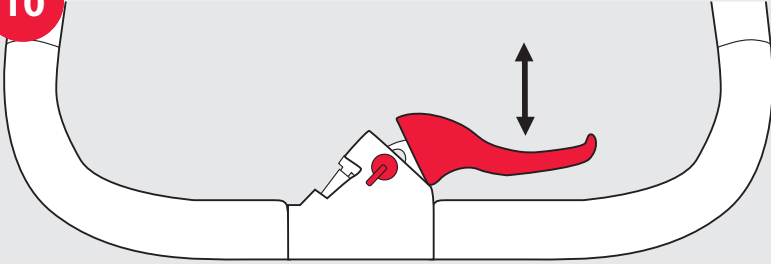
B

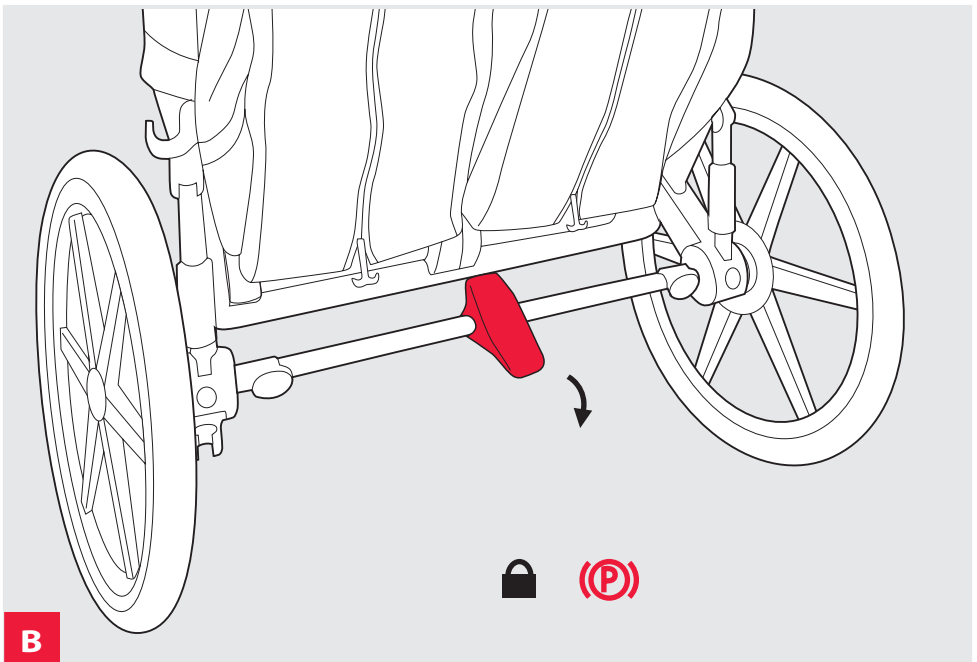
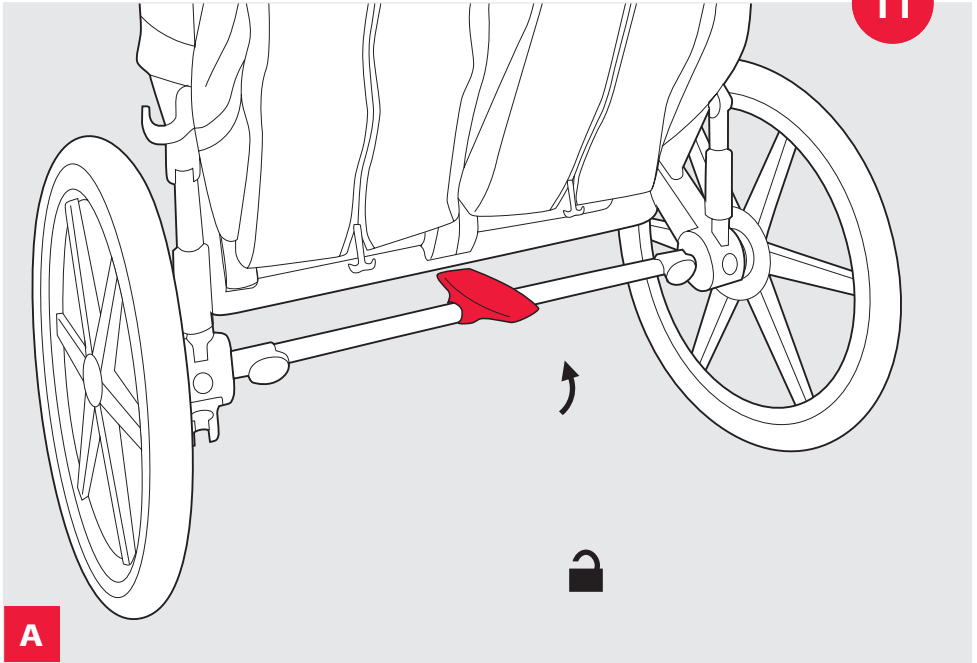


C

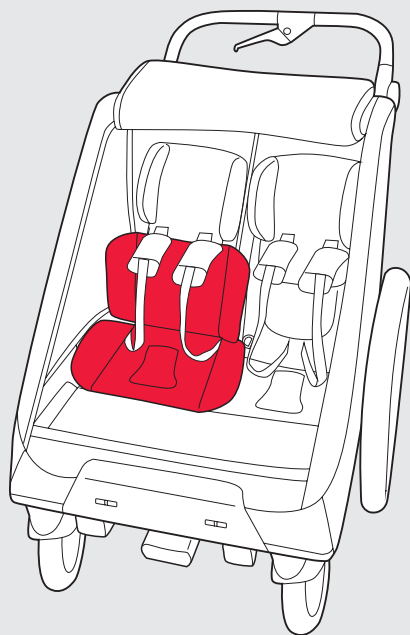
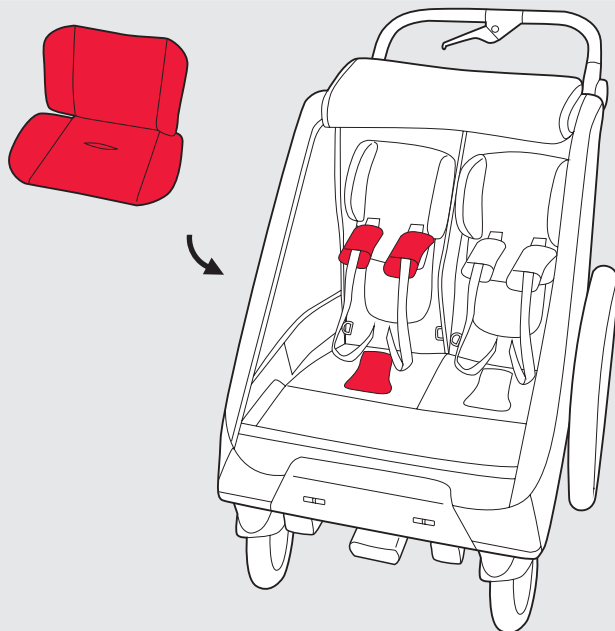


10

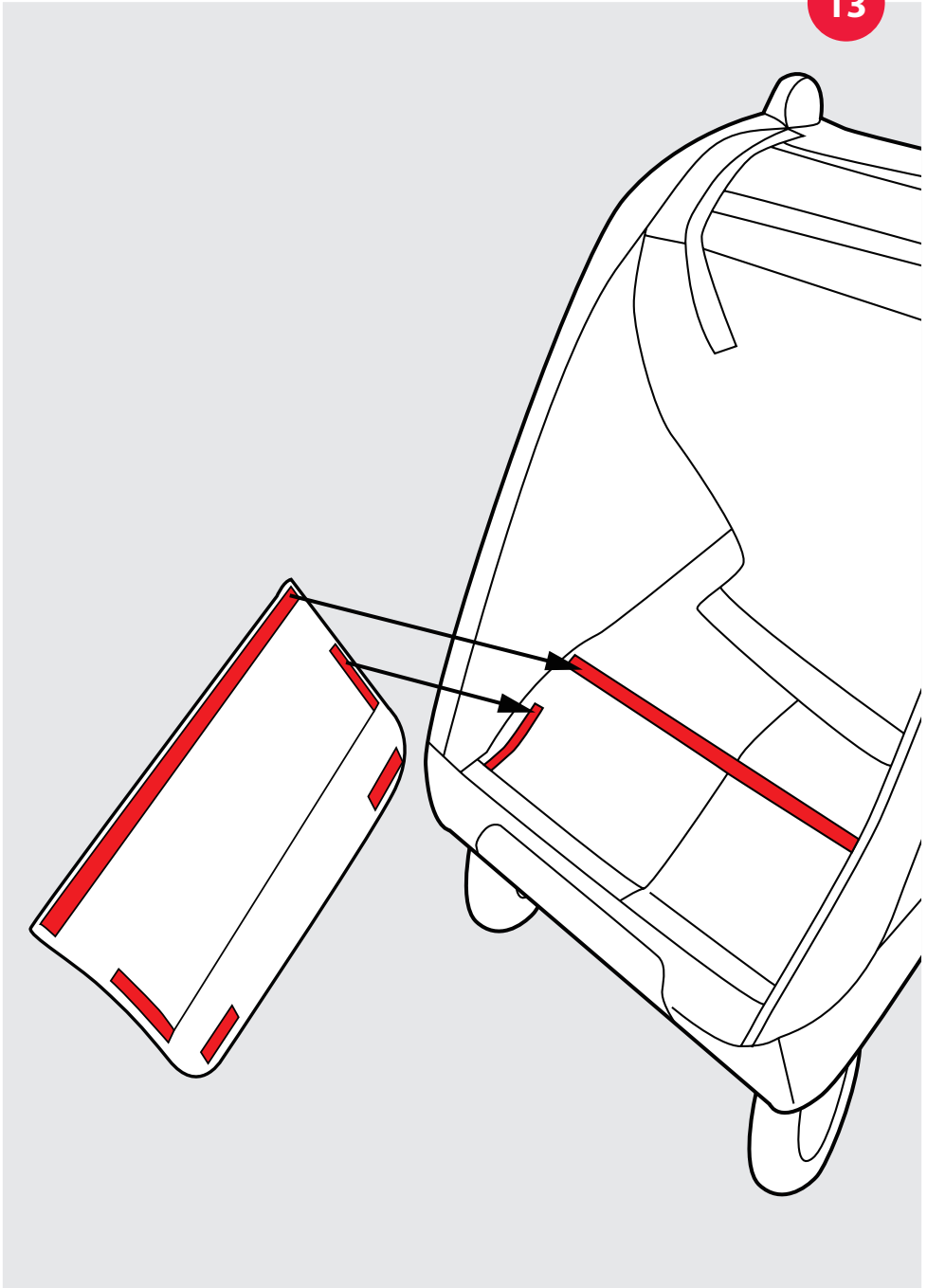




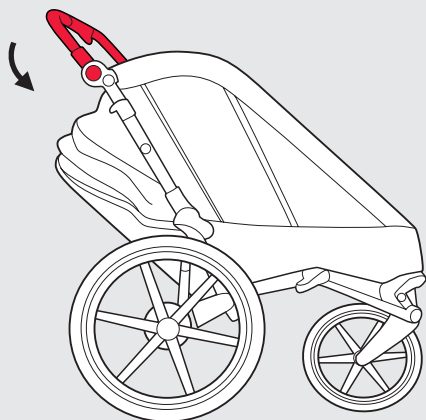
12



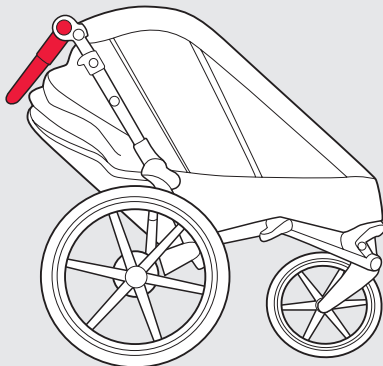




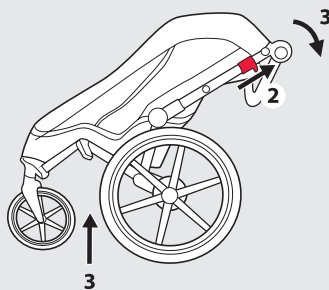
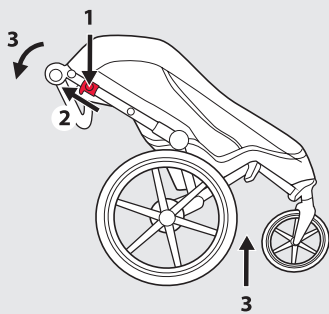
14



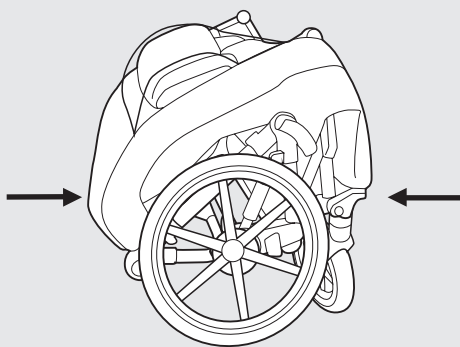
A



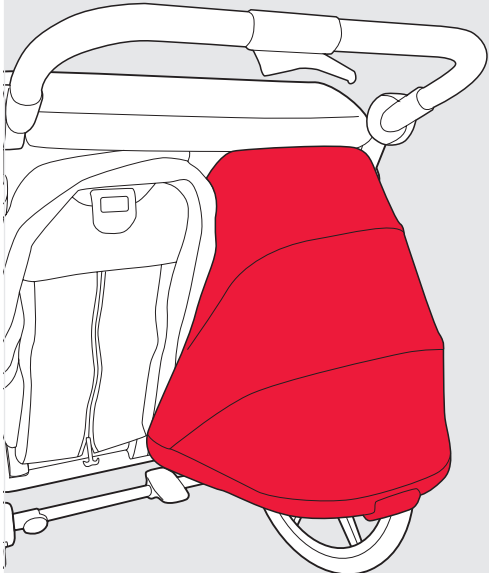
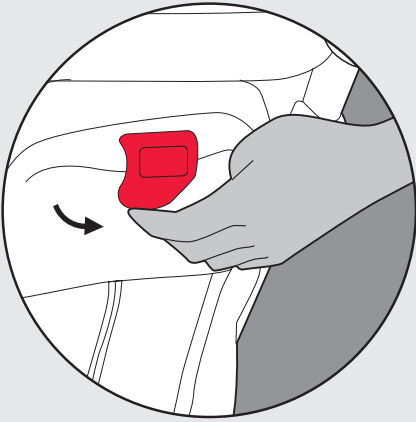
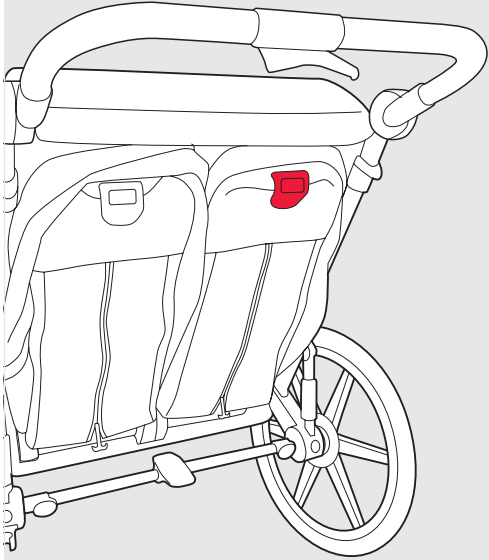
B



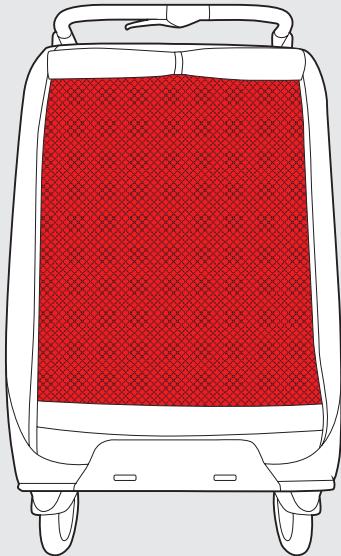
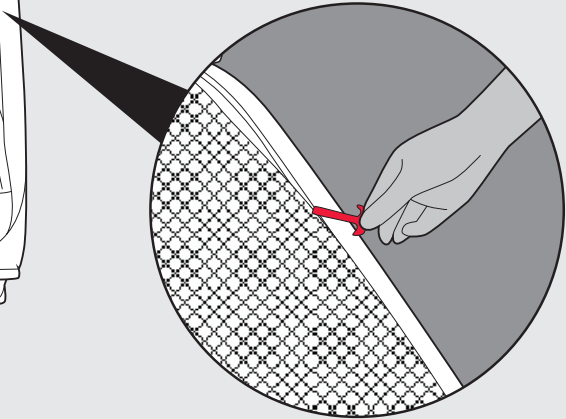
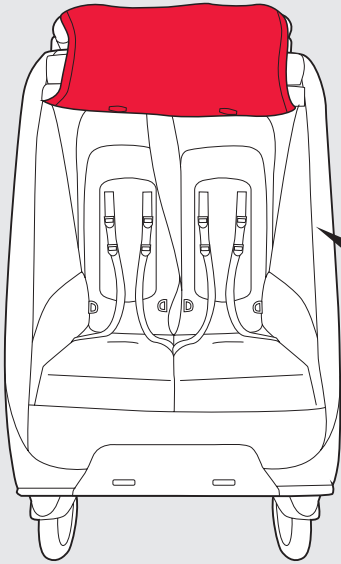
C

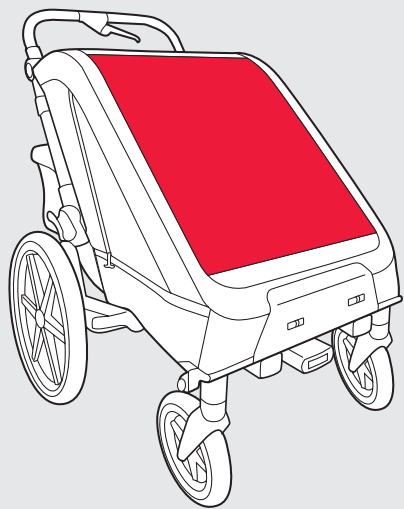
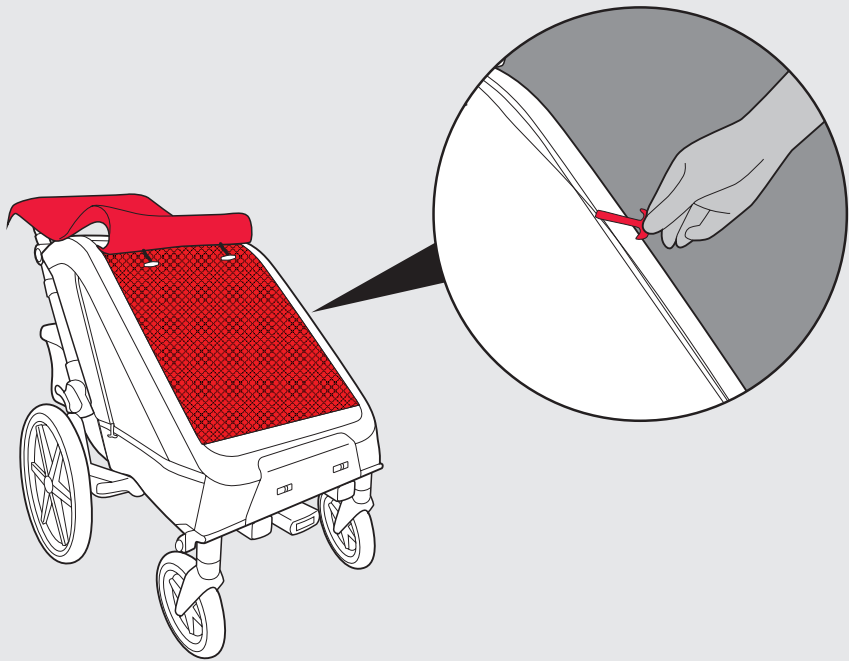


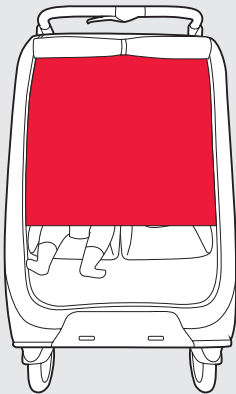
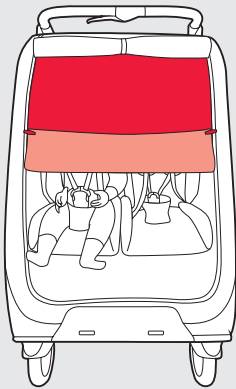
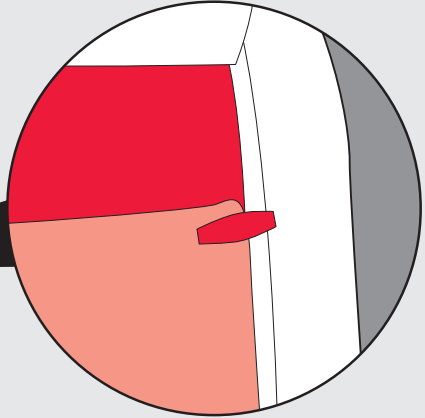
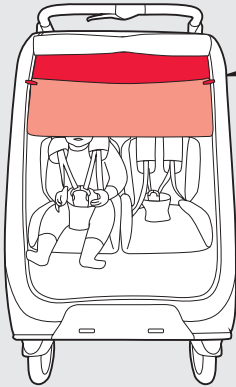
D

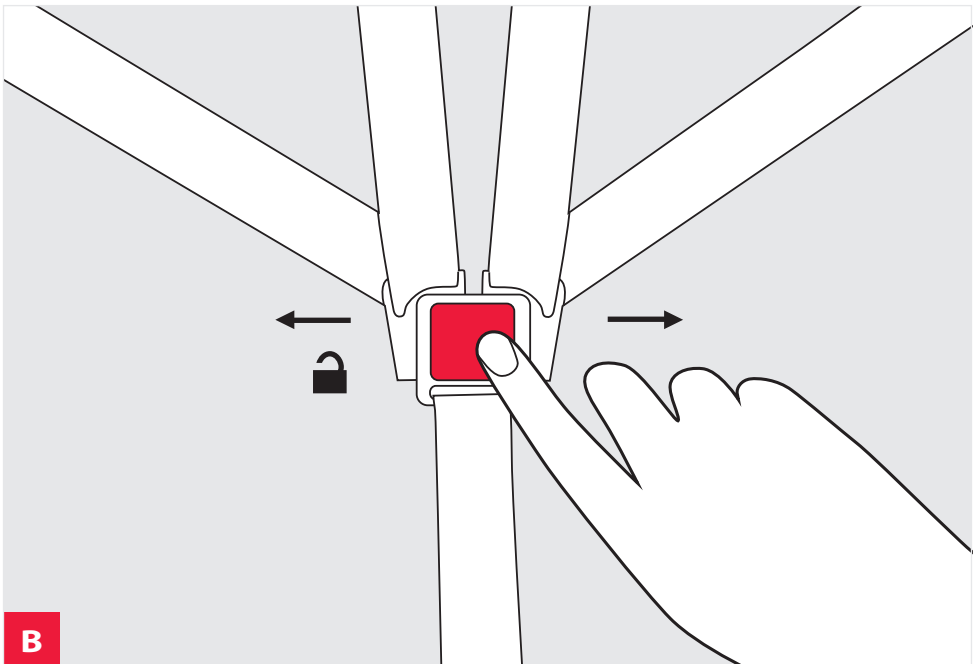
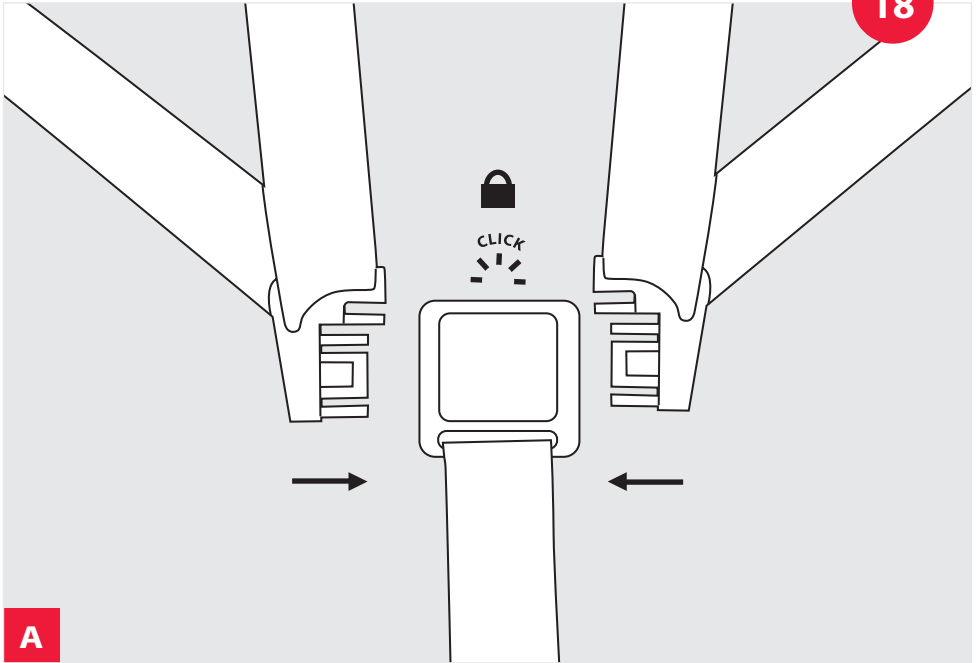


15

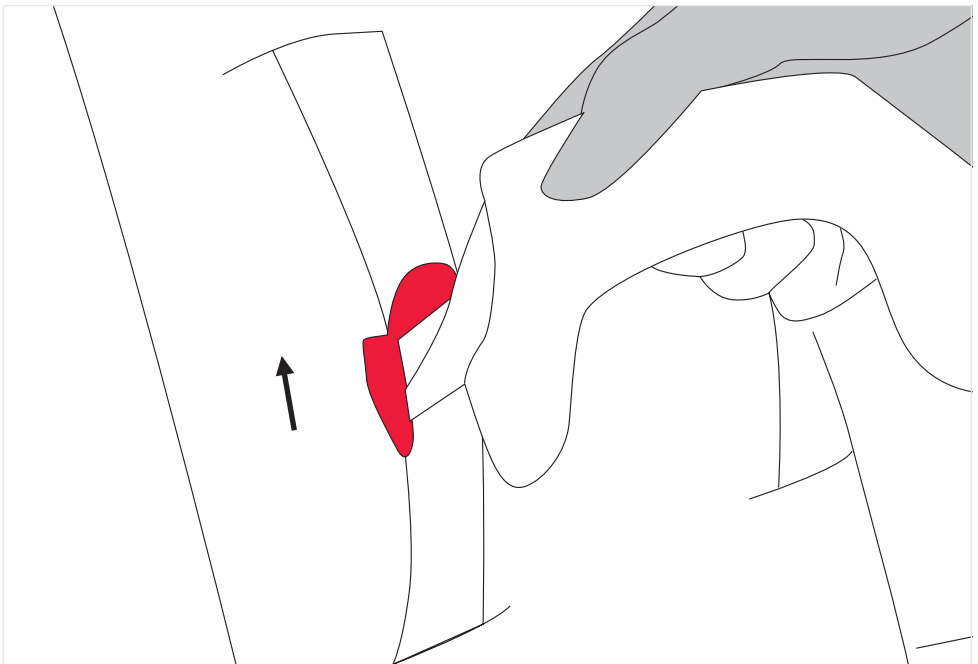
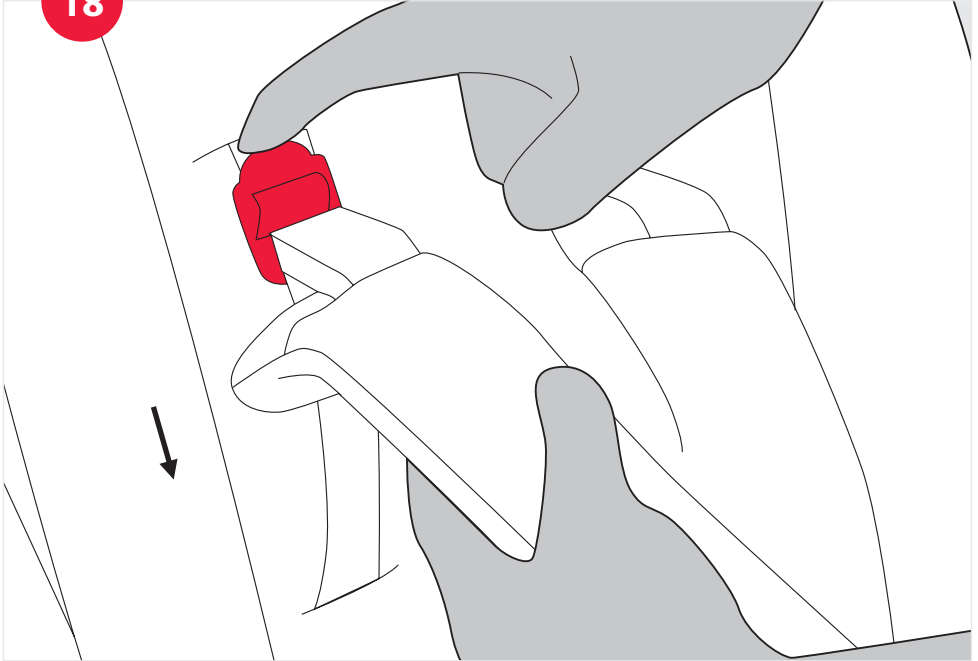






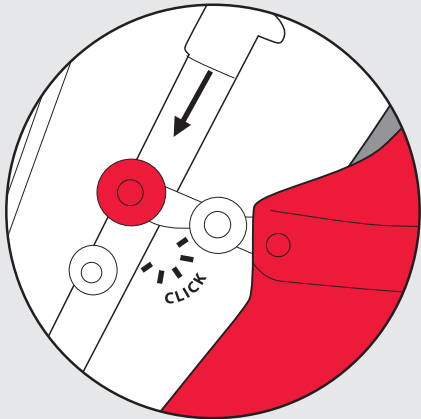
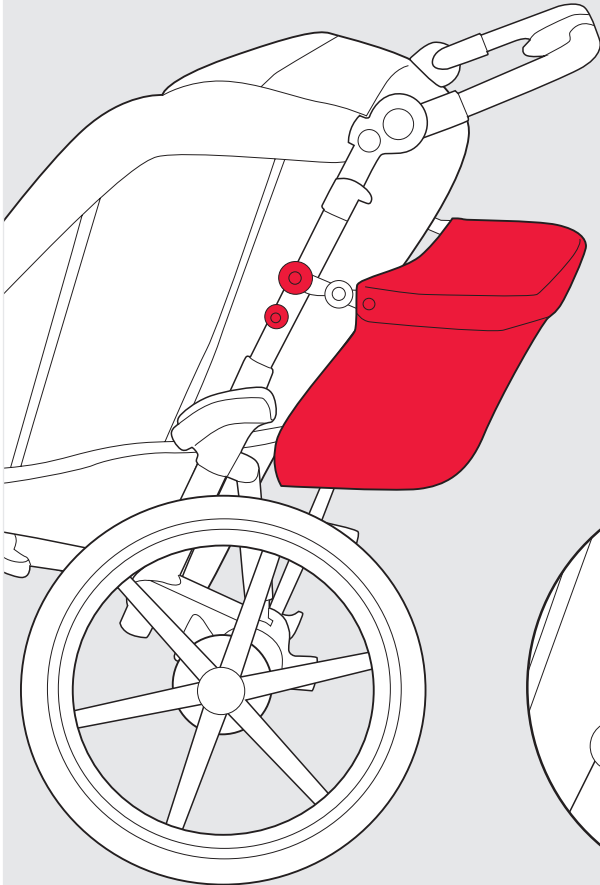


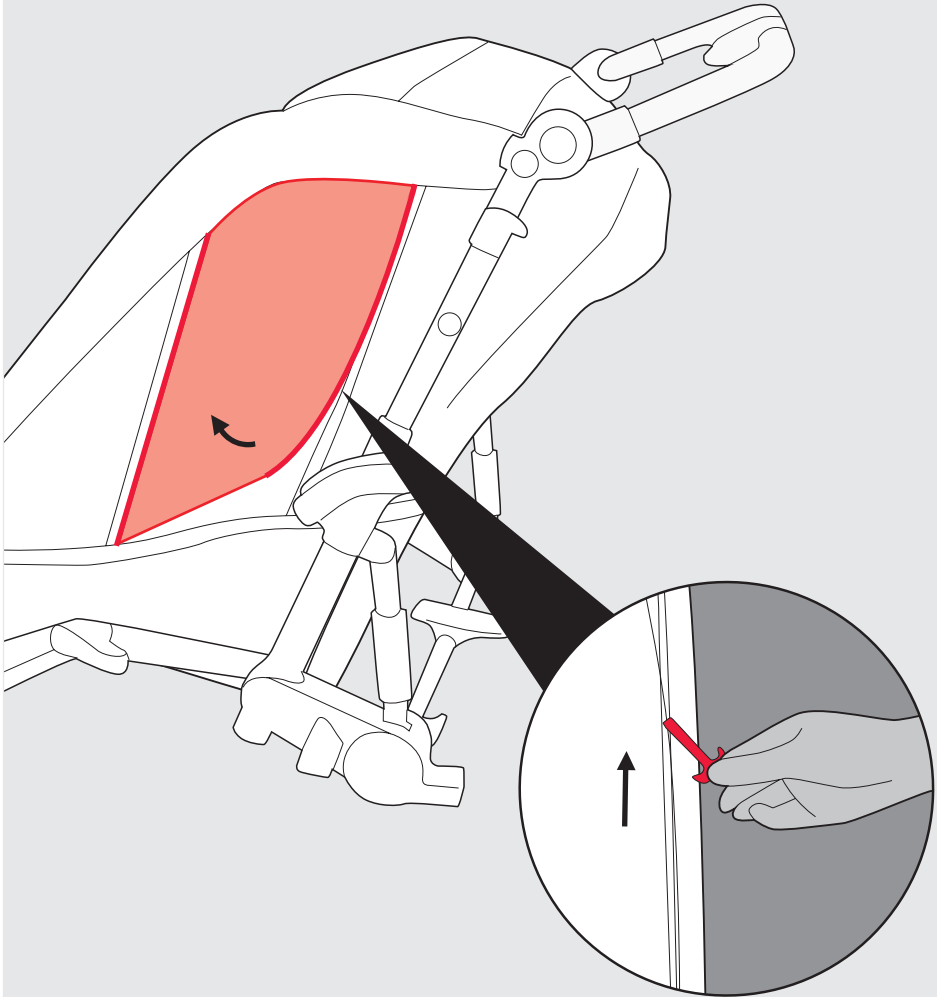
18

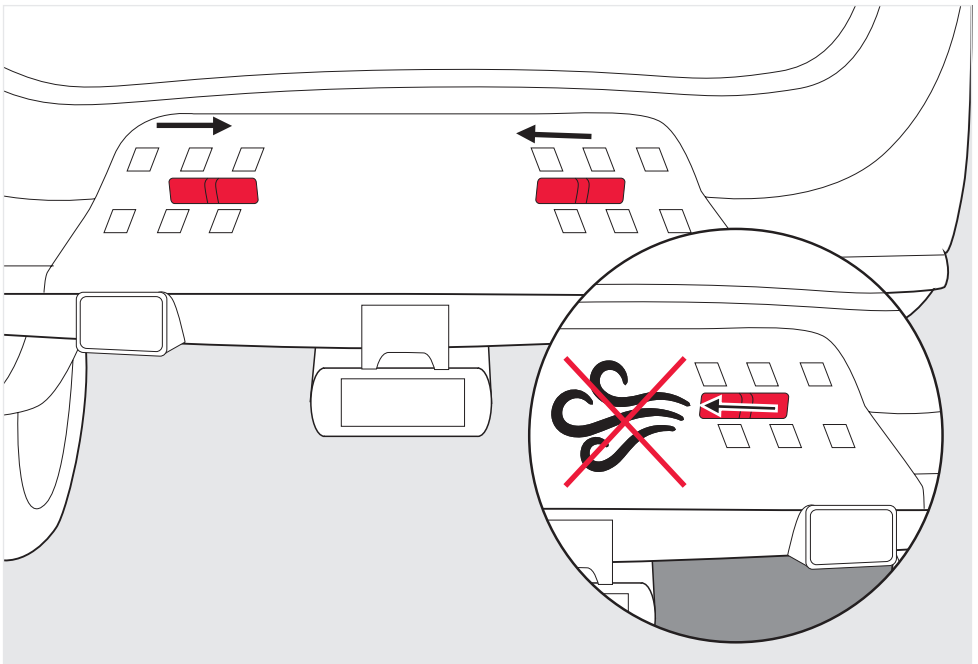
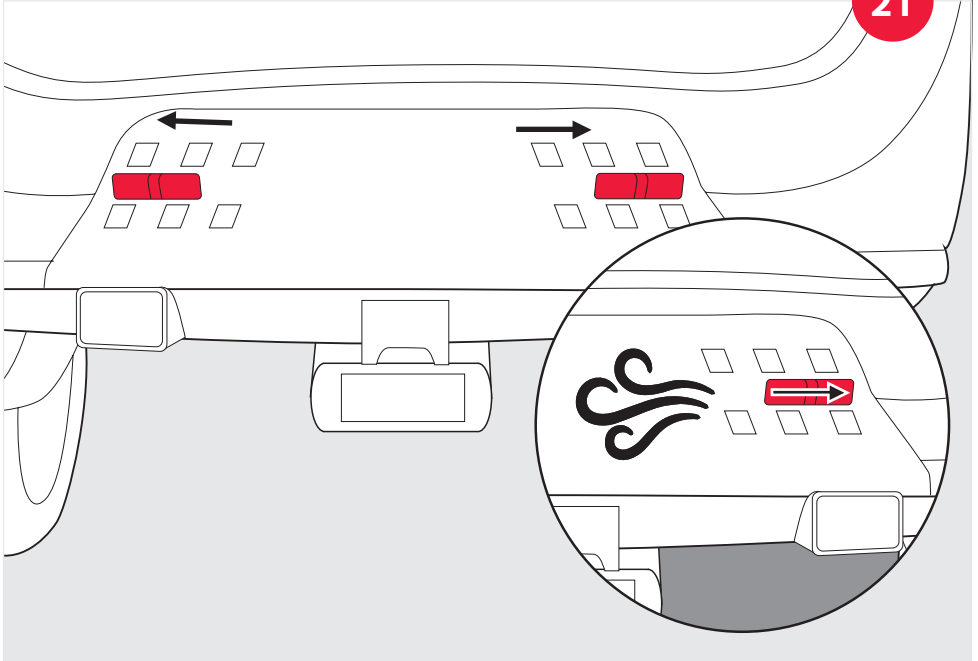


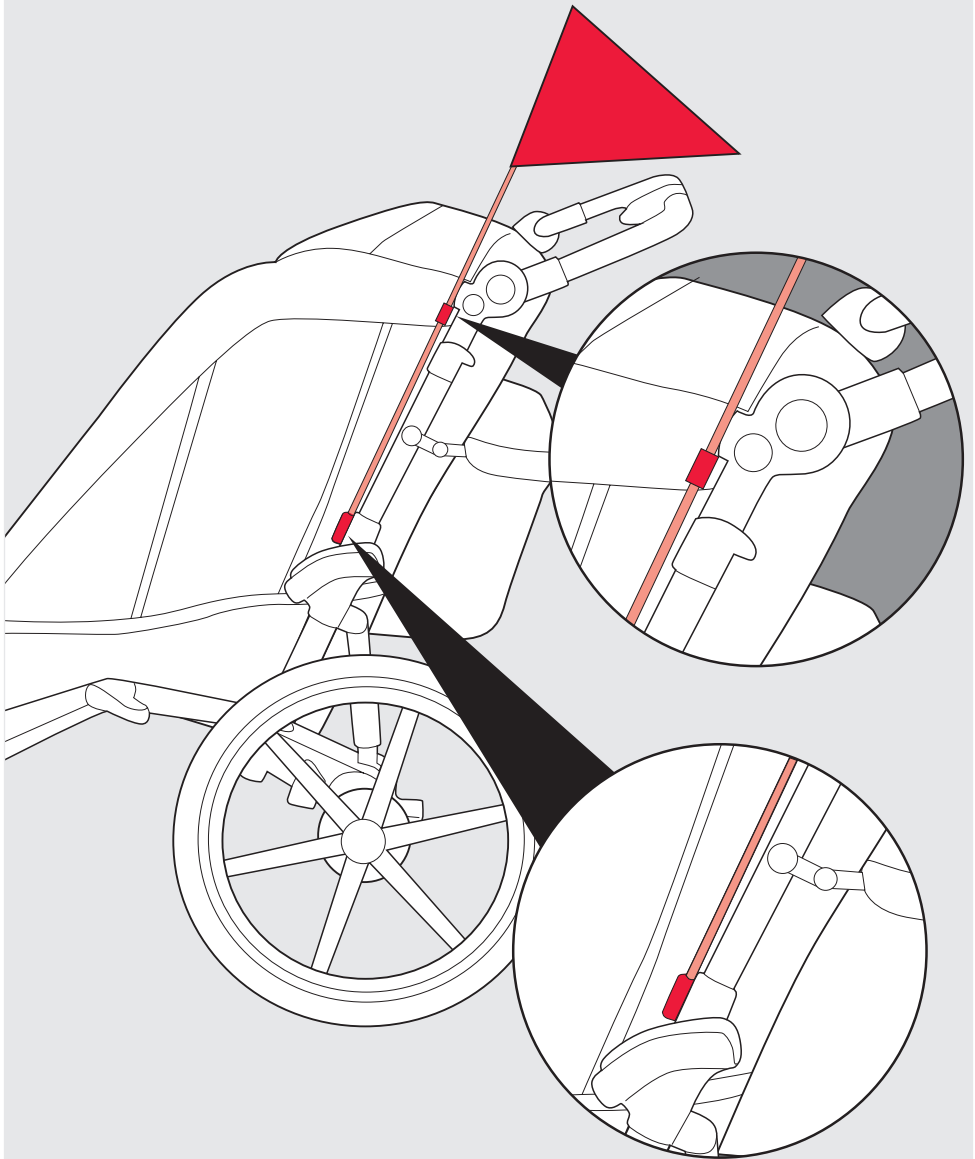


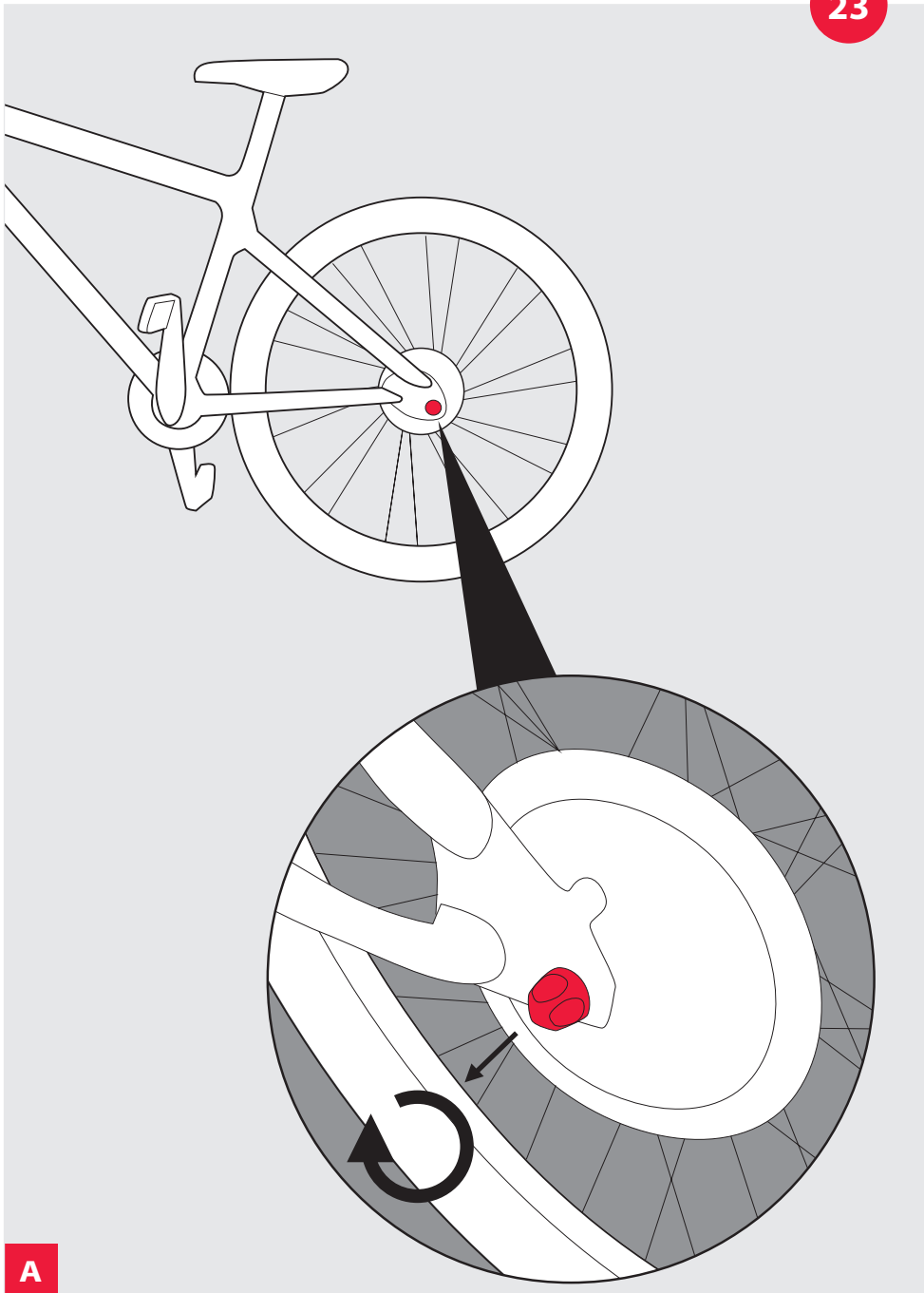
MAX  
5 KG





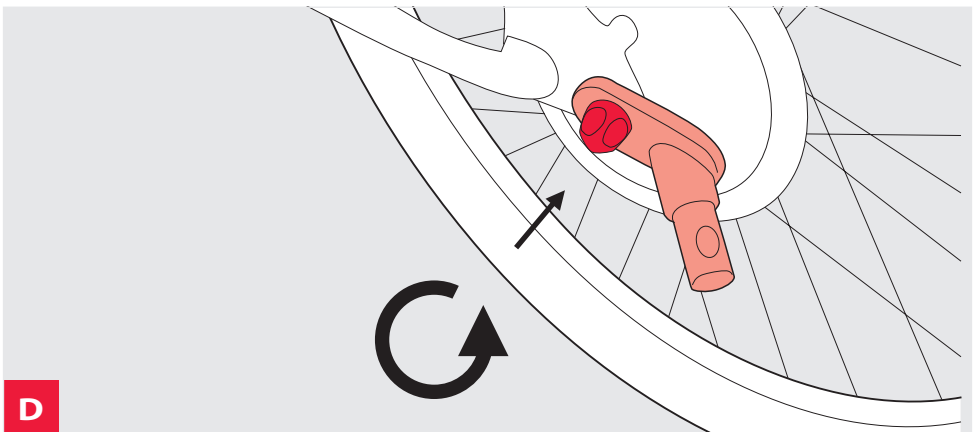
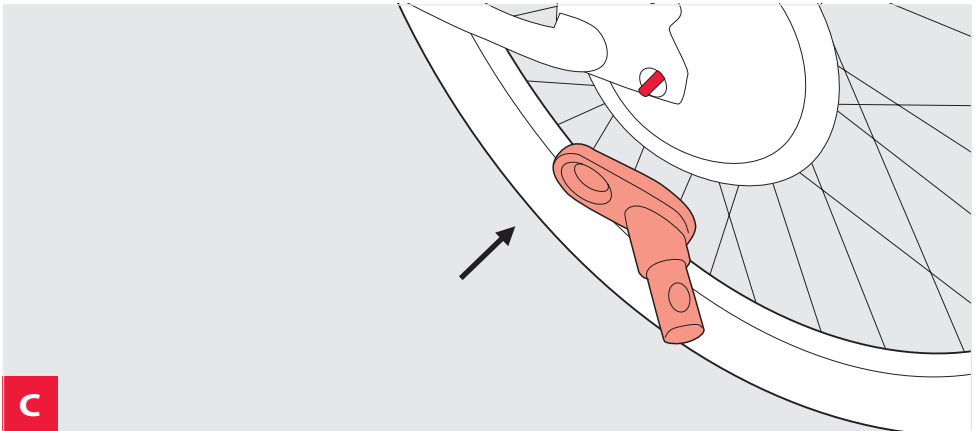
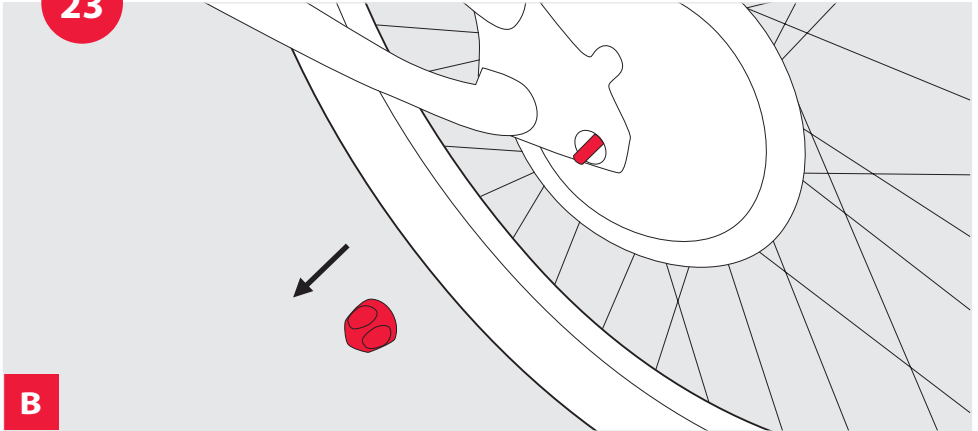


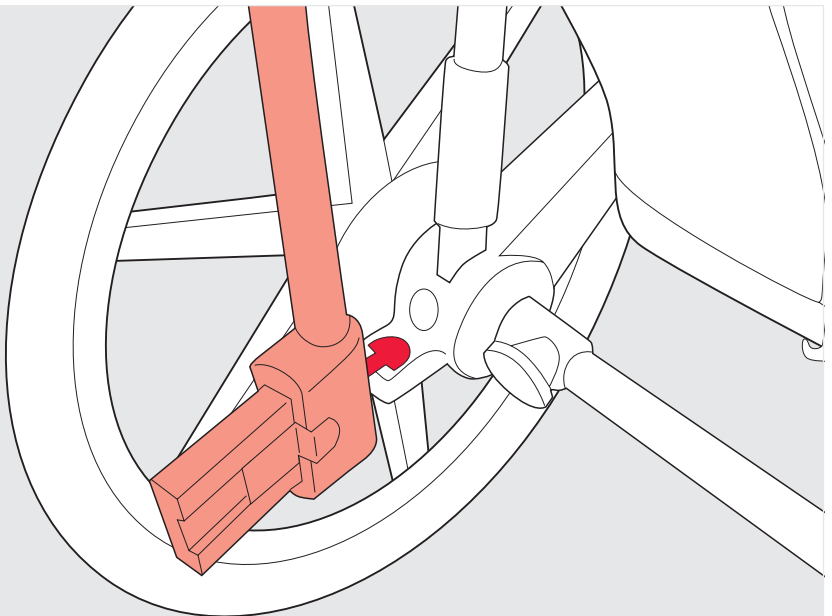
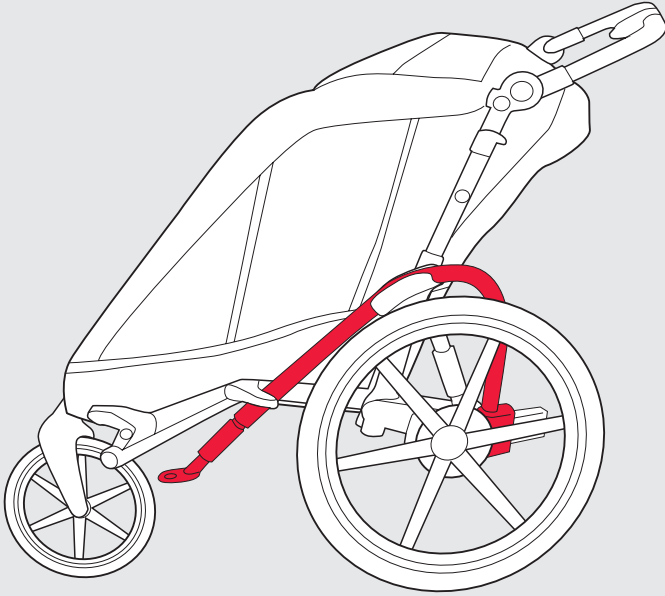




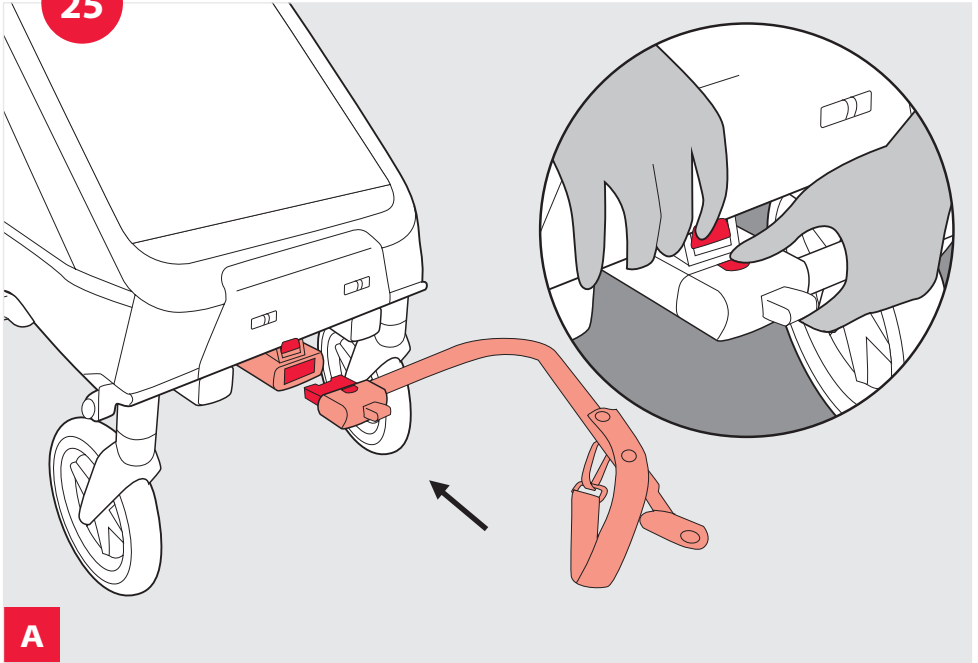
A

23

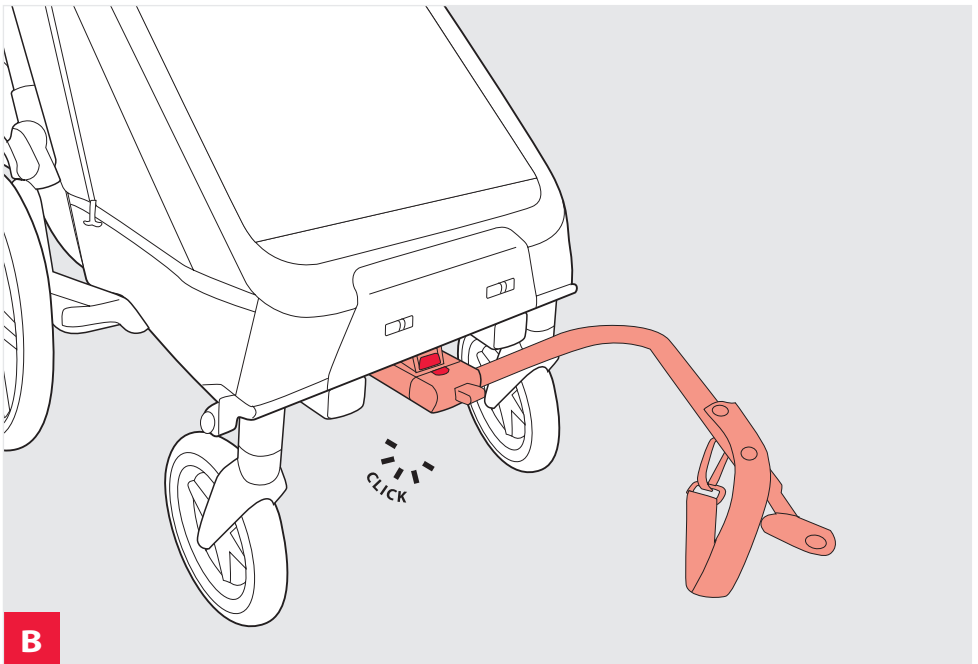




25

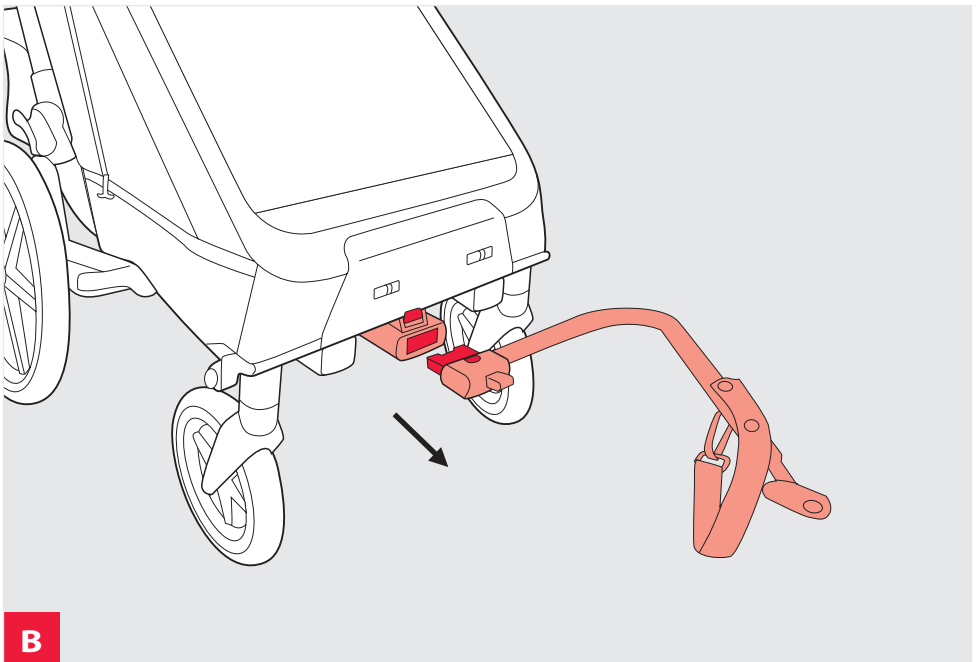
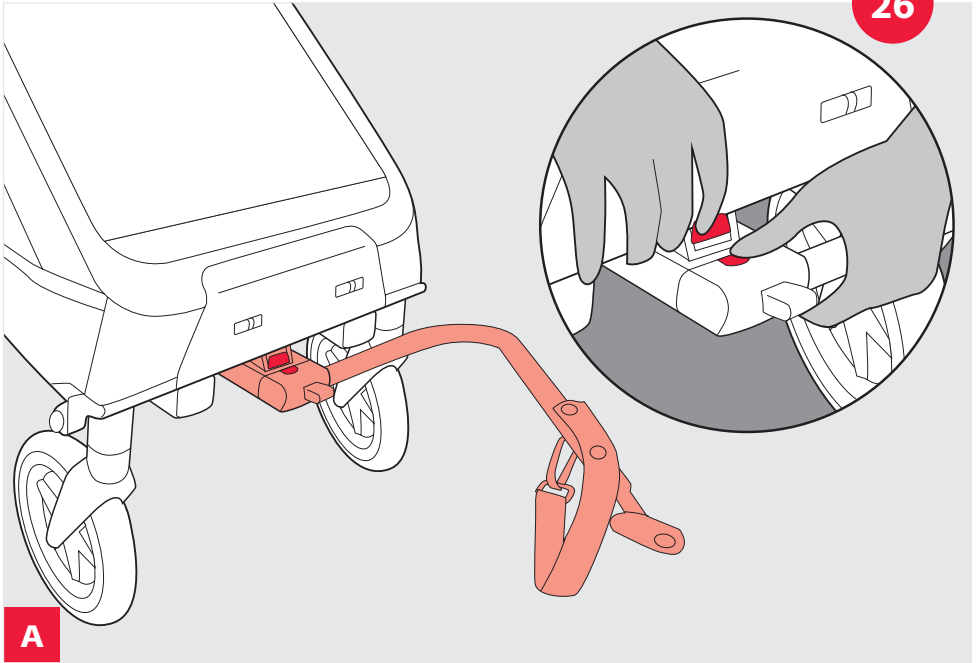


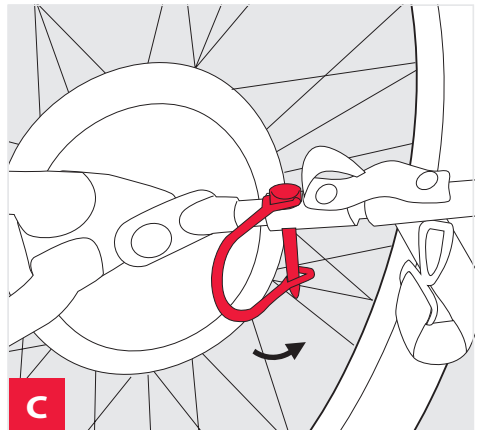
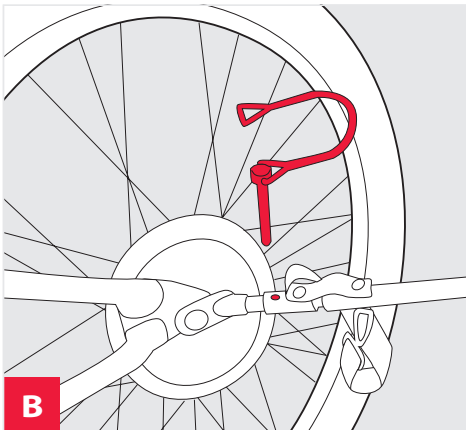
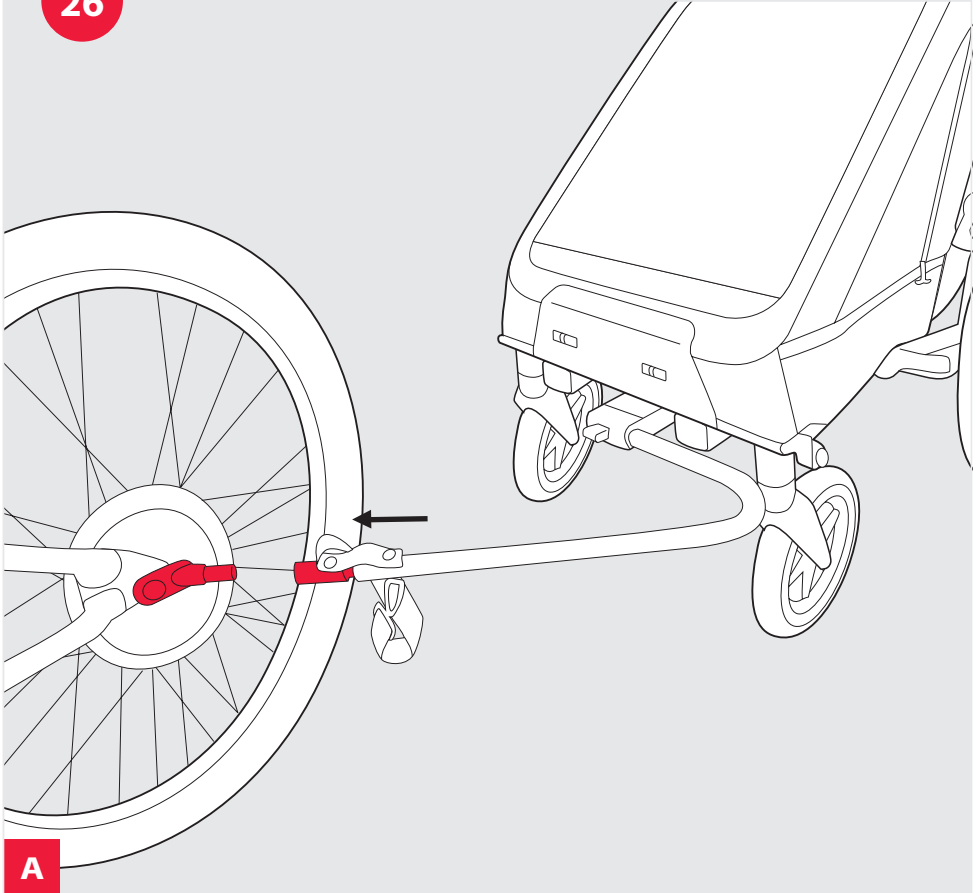
A

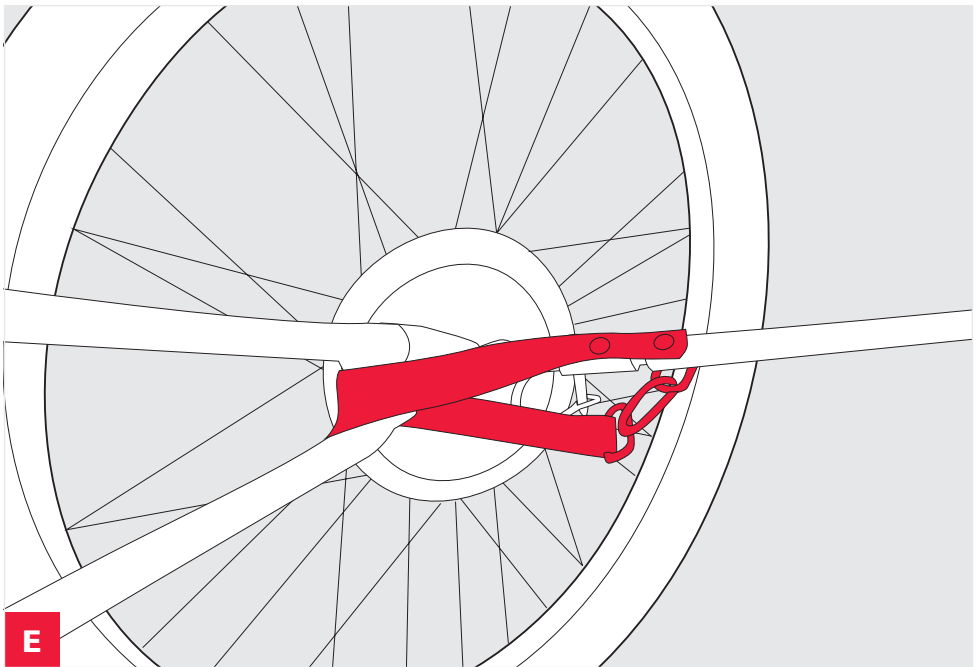
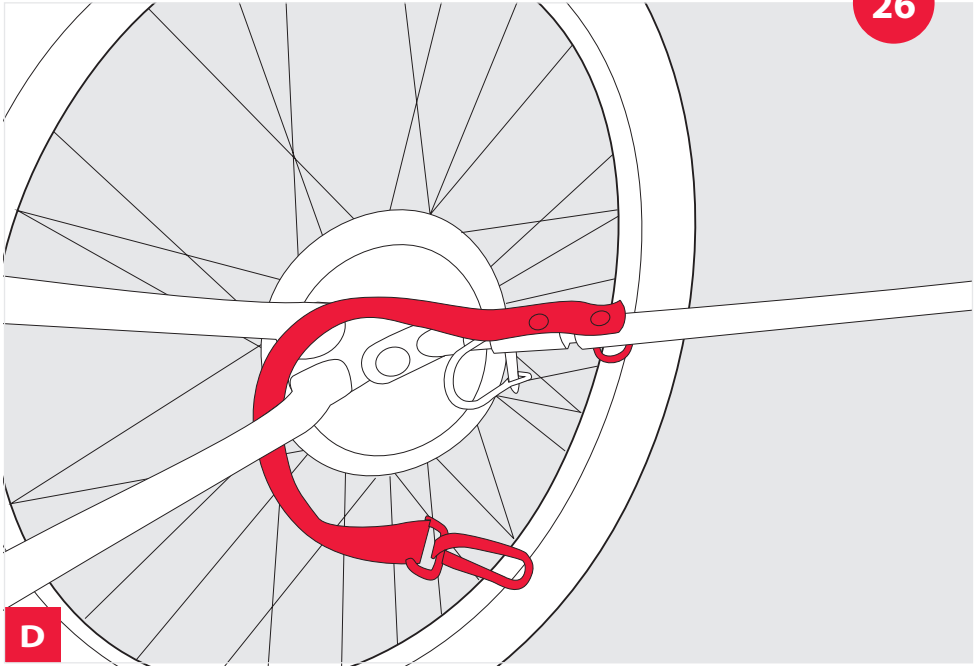


B

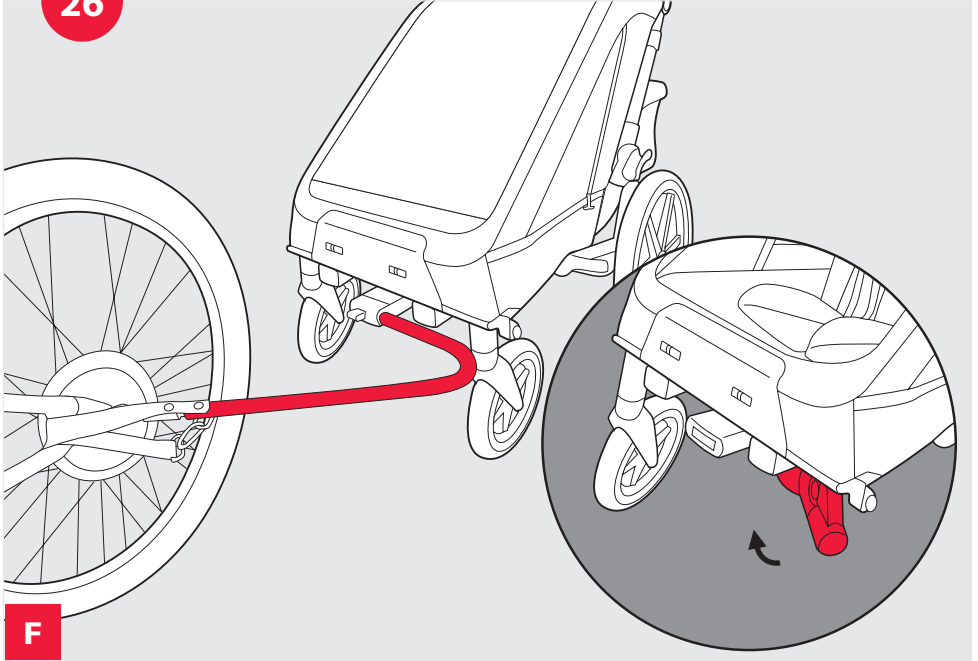




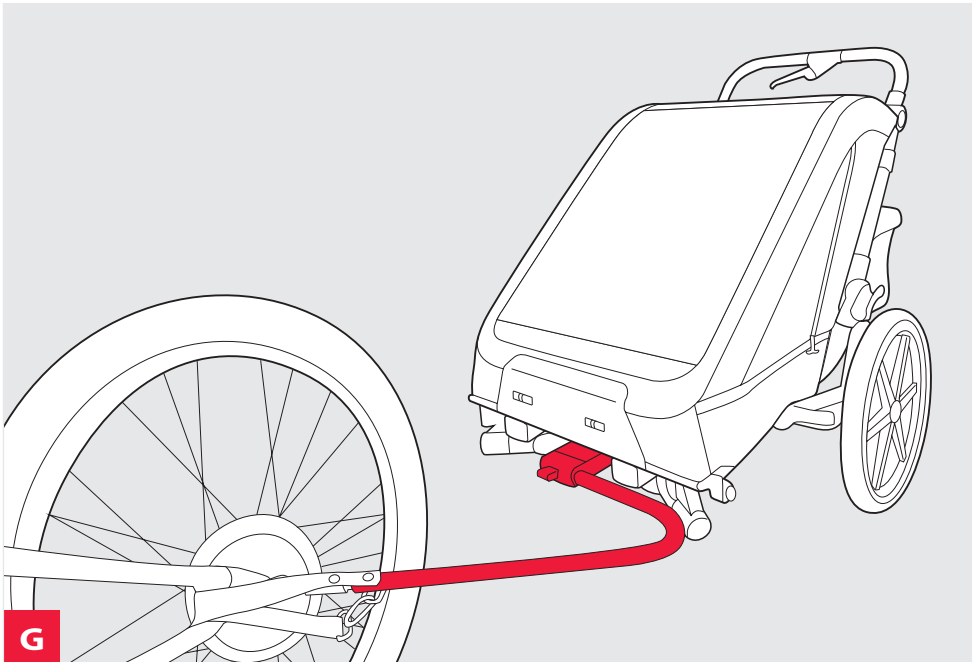




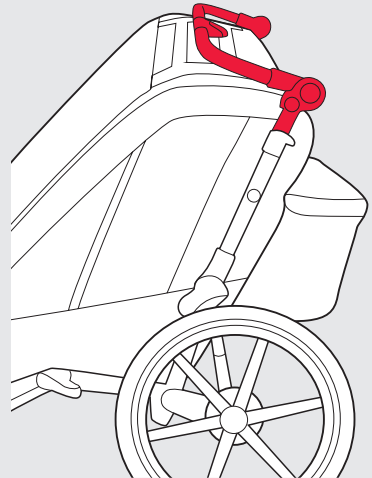
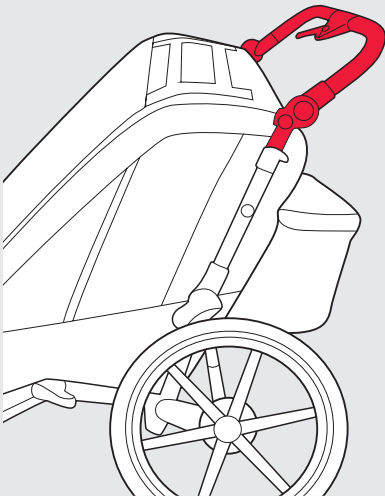
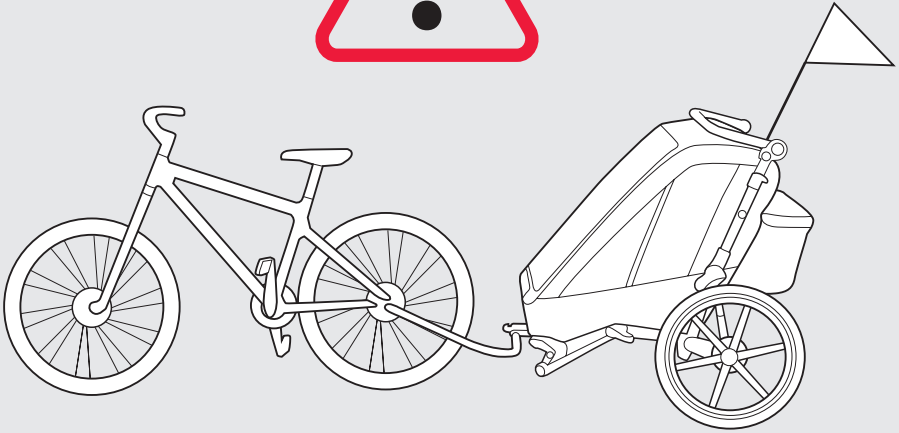
26

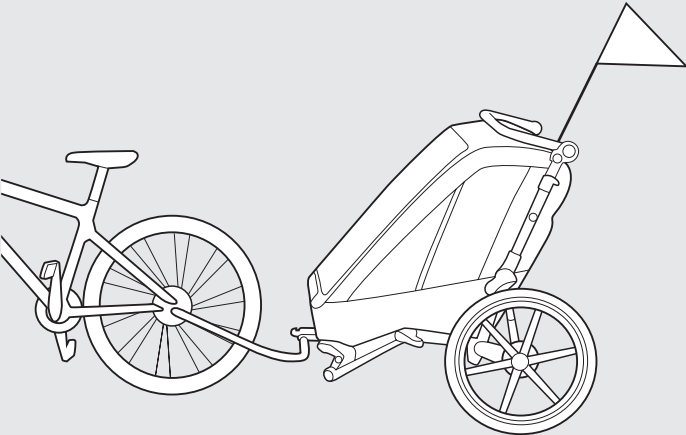
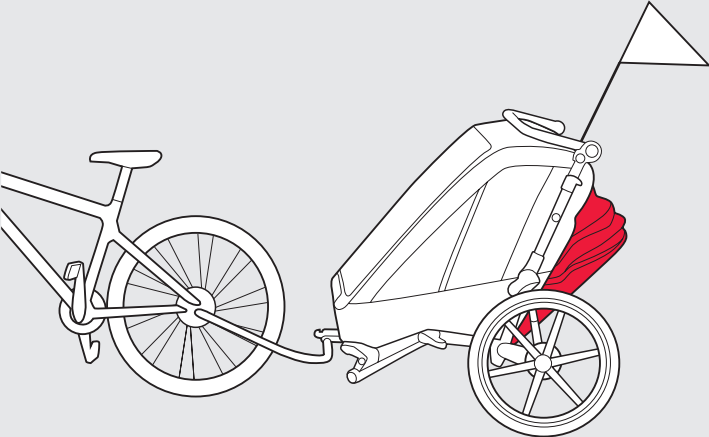
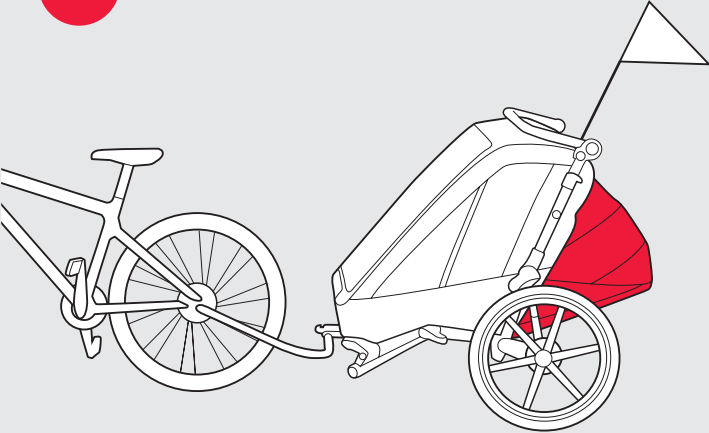


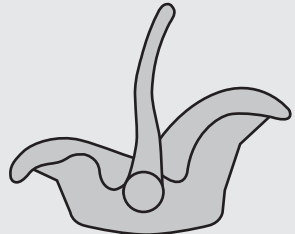
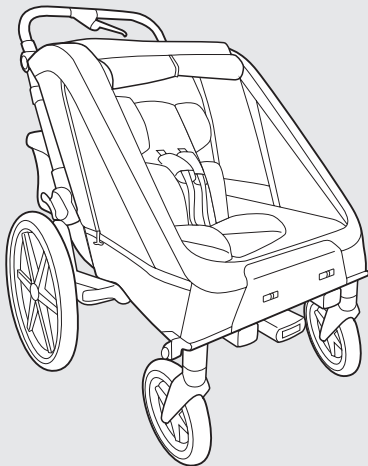
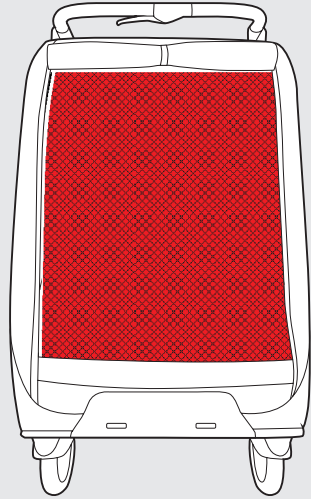
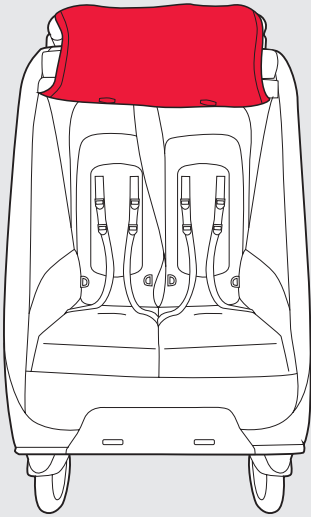
F



G

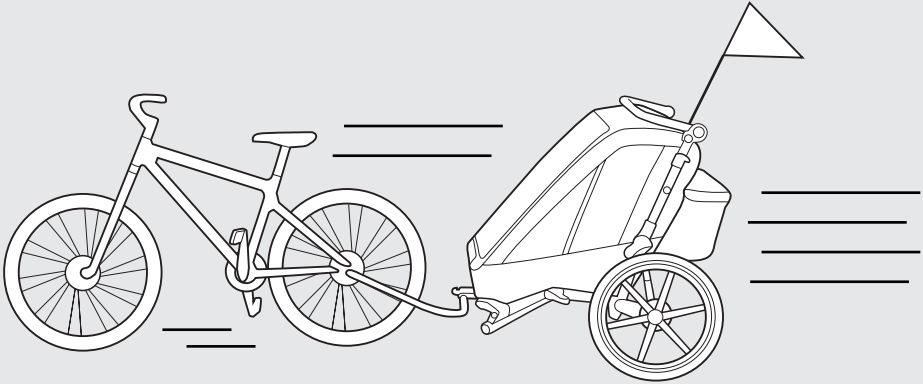




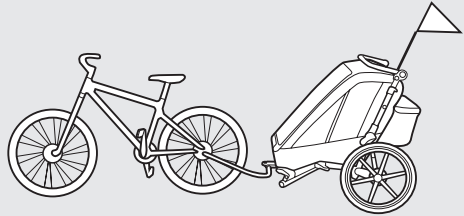
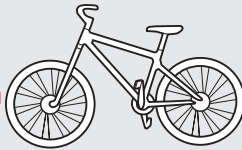


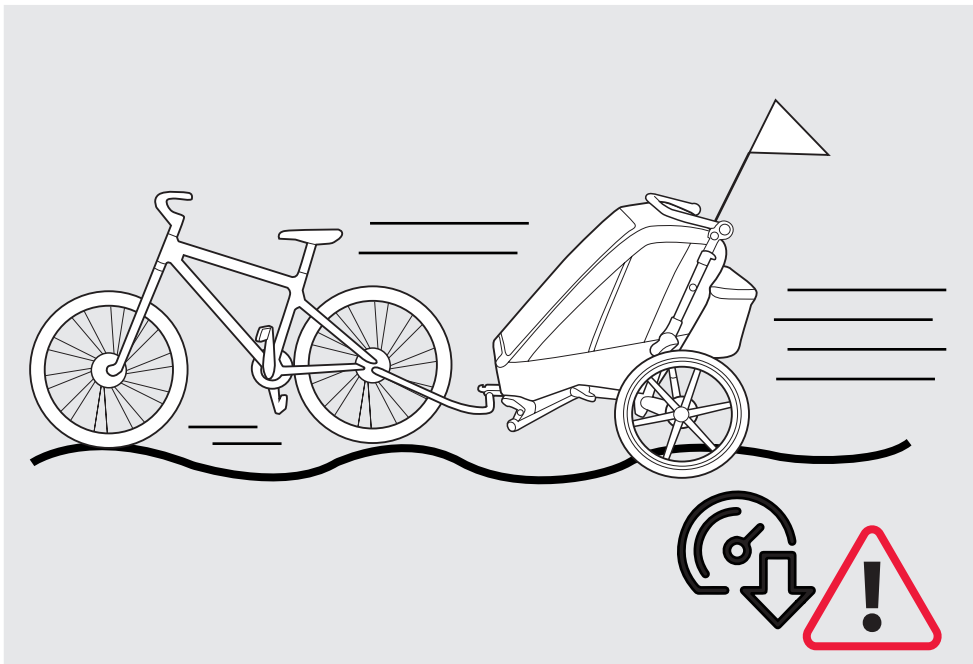
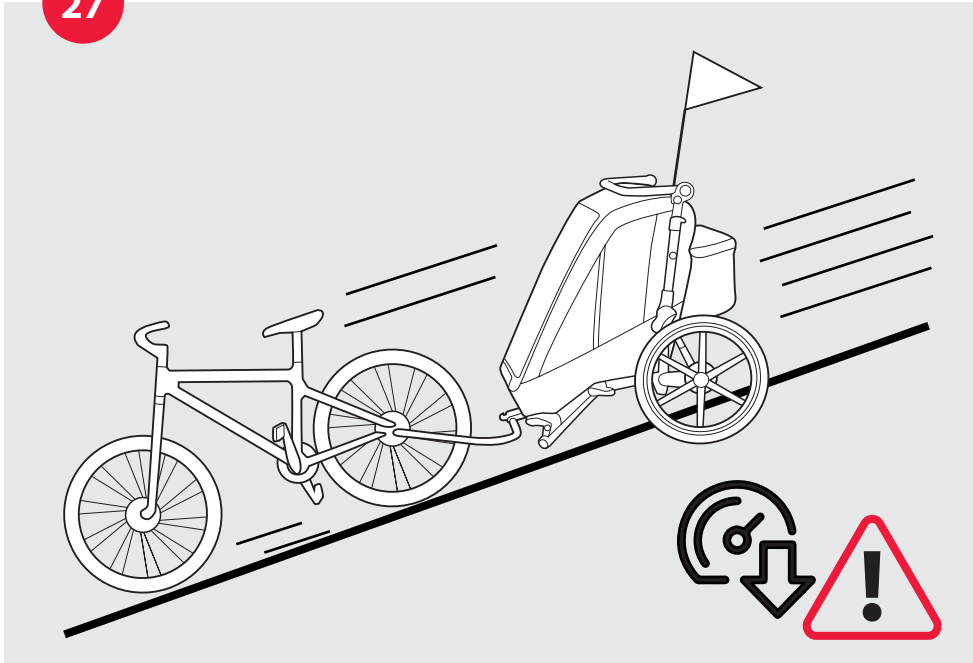


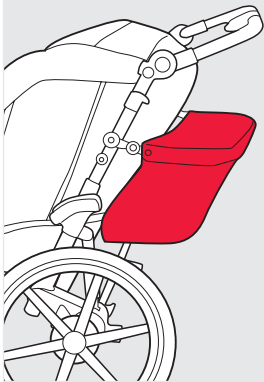
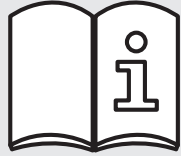
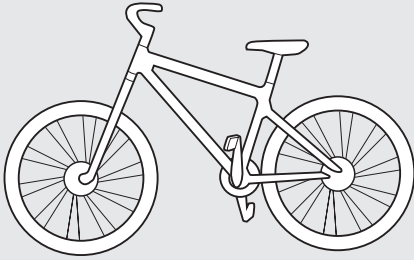




max 25km/h







$$\leftarrow 5 \text{ kg} + 22 \text{ kg} + 22 \text{ kg}$$

**= 49 kg MAX LOAD**



**WICHTIG – BITTE SORGFÄLTIG LESEN UND FÜR SPÄTERES NACHLESEN UNBEDINGT AUFBEWAHREN**

## **WARNUNG:**

- Lassen Sie das Kind nie unbeaufsichtigt
- Vergewissern Sie sich vor Gebrauch, dass alle Verriegelungen eingerastet sind
- Vergewissern Sie sich, dass das Kind beim Aufklappen und Zusammenklappen des Wagens außer Reichweite ist, um Verletzungen zu vermeiden
- Lassen Sie das Kind nicht mit dem Produkt spielen
- Diese Sitzeinheit ist für Kinder unter 6 Monaten nicht geeignet
- Verwenden Sie immer das Rückhaltesystem
- Dieses Produkt ist nicht zum Joggen oder Skaten geeignet

## **WARNUNG bei Verwendung als Fahrradanhänger:**

- Beachten Sie die Gebrauchsanweisung des Fahrrads, mit dem Sie diesen Kindertransporter verwenden möchten. Dort finden Sie Informationen über die maximal zulässige Belastung des Fahrrads. Im Zweifel, wenden Sie sich an den Fahrradhersteller.
- Vergewissern Sie sich, dass das Fahrrad, mit dem Sie den Kindertransporter benutzen wollen, für den vorgesehenen Verwendungszweck geeignet ist.
- Die Nichtbeachtung dieser Herstelleranweisungen kann zu schweren Verletzungen oder zum Tod aller beteiligten Personen führen.
- Beachten Sie die nationalen gesetzlichen Bestimmungen, wenn Sie den Fahrradanhänger im öffentlichen Straßenverkehr verwenden. (z. B. Beleuchtung und Reflektoren)
- Überprüfen Sie regelmäßig wichtige Bauteile wie Deichsel, Verbindungseinrichtung, Rahmen, Sicherheitsgurte, Beleuchtungseinrichtungen, Reifen und Räder auf ihren sicheren Zustand

- Prüfen Sie regelmäßig, ob die Schraubenverbindungen richtig angezogen sind.
- Dieser Kindertransporter ist für den Transport von 2 Kindern geeignet, die jeweils maximal 22 kg wiegen und nicht größer als 1165 mm sind.
- Kinder sollten im Kindertransporter geeignete Helme tragen. In einigen Länder ist das Tragen von Helmen gesetzlich vorgeschrieben.
- Die Verwendung von elektronisch unterstützten Fahrrädern (EPAC, ...) kann gesetzlich eingeschränkt sein. Informieren Sie sich über die nationale Rechtslage und wenden Sie sich im Zweifelsfall an Ihren Fahrradhersteller.

### Wichtige Hinweise

- Diese Produkt ist für Kinder ab einem Alter von 6 - 48 Monaten oder bis zu einem Gewicht bis maximal 22 kg geeignet, je nachdem, was zuerst zutrifft.
- Dieses Produkt ist für die Benutzung von zwei Kindern konstruiert.
- Beim Hineinsetzen und Herausnehmen des Kindes muss die Feststellbremse betätigt sein.
- Das Einkaufsnetz kann bis zu einem Gewicht von 5 kg beladen werden.
- Sämtliche Lasten, die am Schieber, an der Rückseite, Rückenlehne oder den Seiten des Kinderwagens angebracht sind, beeinträchtigen die Standsicherheit des Wagens.
- Verwenden Sie den Schrittgurt immer in Verbindung mit dem Beckengurt.
- Verwenden Sie ausschließlich zugelassene Zubehörteile Ihres Herstellers.
- Verwenden Sie ausschließlich zugelassene Ersatzteile Ihres Herstellers.
- Führen Sie keine Veränderungen durch, die die Sicherheit in Frage stellen.
- Halten Sie dieses Produkt vor Feuer und anderen Hitzequellen fern
- Beim Befahren von Stufen oder Treppen oder falls Ihr Kinderwagen gehoben oder getragen wird, sollten Sie Ihr Kind grundsätzlich aus dem Wagen nehmen.
- Es ist vor Gebrauch zu überprüfen, dass der Kinderwagenaufsatz oder die Sitzeinheit korrekt eingerastet

### Wichtige Informationen für die Verwendung als Fahrradanhänger:

- Transportieren Sie keine weiteren Kinder oder Taschen auf dem Kindertransporter.
- Die Bremsen des Kindertransporters müssen immer angezogen sein, wenn Ihr Kind ein- und aussteigt.
- Die Deichsellast darf nicht weniger als 0,1 kg und nicht mehr als 8 kg betragen.
- Vergewissern Sie sich, dass das Fahrrad für das Ziehen des Fahrradanhängers geeignet ist. Beachten Sie die Anweisungen des Fahrradherstellers.
- Bitte beachten Sie die Hinweise zum Verwendungszweck dieses Kindertransporters, der in dieser Anleitung erläutert werden. Die Nichtbeachtung dieser Anweisungen kann zu schweren Verletzungen oder zum Tod aller beteiligten Personen führen.
- Beachten Sie, dass sich das Fahrverhalten ihres Fahrrads in Kombination mit dem Fahrradanhänger stark verändert – besonders beim Fahren auf abschüssigen Straßen oder um Ecken herum.
- Beachten Sie, dass sich der Bremsweg ihres Fahrrads in Kombination mit dem Fahrradanhänger signifikant verlängert.
- Schließen Sie immer die Abdeckung, wenn Sie den Fahrradanhänger benutzen, um ihr Kind vor hereinfliegenden Gegenständen zu schützen.
- Sie können Die Deichsellast mit einer Stützlastwaage überprüfen.

## Pflege- und Gebrauchshinweise

- Die zur Herstellung unserer Produkte verwendeten Materialien entsprechen der AZO-Anforderung, EN1103 und EN71-3, sowie Lichtechtheit für Bekleidung. Wir raten Ihnen trotzdem das Modell nicht längere Zeit intensiv der Sonne auszusetzen. Abrieb, Ausbluten der Farben und Verblässen bei starker Sonneneinstrahlung begründen keinen Reklamationsanspruch. Der Stoffbezug dieses Artikels ist waschbar. Sie können die Bezüge mit der Hand oder mit der Maschine auf Kaltwäsche (Feinwaschmittel) waschen.
- Zur Sicherheit und Werterhaltung Ihres Produkts tragen regelmäßige Pflege und Wartung in hohem Maße bei. Umwelteinflüsse, wie Salzgehalt in der Luft, Streusalz oder saurer Regen, sowie falsche Unterbringung fördern die Korrosion.
- Die beweglichen und mechanischen Teile wie Räder, Bremse oder Schieberverstellung müssen in regelmäßigen Abständen gereinigt und/oder geölt werden. Benutzen Sie für die Reinigung schonende Hilfsmittel wie Schwämme, weiche Bürsten und lauwarmes Wasser. Verwenden Sie ausschließlich silikonfreie Öle als Schmiermittel.
- Wir empfehlen eine regelmäßige Pflege aller lackierten Teile. In gravierenden Einzelfällen gleich nach der Verunreinigung die Lackoberfläche reinigen.
- Überprüfen Sie von Zeit zu Zeit lockere Teile und Verschlusssteile und ziehen Sie sie falls nötig fest.
- Abnehmbare Bezüge können in der Regel gereinigt werden. Beachten Sie dazu die Wascheinweise an ihrem Produkt.

## Hinweise für den Reklamationsfall

- Im Schadens oder Reklamationsfall, wenden Sie sich bitte an den Fachhändler bei dem Sie das Produkt erworben haben.
- Garantieansprüche können nur gegen Vorlage des Kaufbelegs geltend gemacht werden
- Natürliche Abnutzungserscheinungen (Verschleiß) und Schäden durch übermäßige Beanspruchung stellen keinen Reklamationsanspruch dar.
- Schäden, die durch unsachgemäße Verwendung entstehen, stellen keinen Reklamationsanspruch dar.
- Schäden, die durch fehlerhafte Montage oder

Inbetriebsetzung entstehen, stellen keinen Reklamationsanspruch dar.

- Schäden, die durch unsachgemäße Änderungen am Produkt entstehen, stellen keinen Reklamationsanspruch dar.
- Roststellen die durch fehlende Wartung oder unsachgemäße Behandlung vorkommen können, stellen keinen Mangel dar.
- Kratzer sind normale Verschleißerscheinungen und stellen keinen Mangel dar.
- Feucht gewordene Textilteile, die nicht getrocknet wurden können schimmeln und stellen keinen produktionsbedingten Mangel dar.
- Durch Sonneneinstrahlung, Schweißeinfluss, Reinigungsmittel, Abrieb oder zu häufiges Waschen ist ein Ausbleichen nicht auszuschließen und somit kein Mangel.
- Abgefahrte Räder sind natürliche Verschleißerscheinungen und stellen keinen Reklamationsanspruch dar.

**IMPORTANT – READ CAREFULLY AND KEEP FOR FUTURE REFERENCE**

## **WARNING:**

- Never leave the child unattended
- Ensure that all the locking devices are engaged before use
- To avoid injury ensure that the child is kept away when unfolding and folding this product
- Do not let the child play with this product
- This seat unit is not suitable for children under 6 months
- Always use the restraint system
- This product is not suitable for running or skating

## **WARNING for use as a bicycle trailer:**

- Follow the user manual of the bicycle with which you want to use this child transporter. There you will find information on the maximum allowed full load of the bicycle. If in doubt, contact the bicycle manufacturer.
- Make sure that the bicycle with which you intend to use the child transporter is suitable for the intended use.
- Failure to follow these manufacturer's instructions may result in serious injury or death to all involved persons.
- Follow the national legal requirements when using the bicycle trailer on the public road. (e.g. lighting and reflectors).
- Regularly check important components such as the drawbar, connecting device, frame, seat belts, lighting equipment, tyres and wheels to ensure that they are in a safe condition. Regularly check that the screw connections are properly tightened.
- This child transporter can be used to transport 2 children who each weigh a maximum of 22kg and are no taller than 1165mm.



- Children should wear suitable helmets in the child transporter. In some countries, helmets are required by law.
- The use of electronically assisted bicycles (EPAC, ...) may be restricted by law. Check the national legal situation and contact your bicycle manufacturer if in doubt.

### Important information

- This product is suitable for children from 6-48 months or up to a maximum weight of 22 kg, whichever comes first.
- This product is designed to transport two children.
- The brake must be engaged when lifting the child in and out.
- The net bag can carry up to 5 kg.
- Any loads resting on the pushbar, rear, backrest or sides of the pushchair will affect the stability of the pushchair.
- Always use the crotch strap and the lap restraint together.
- Do not use any accessories other than those approved by the manufacturer.
- Do not use any spare parts other than those approved by the manufacturer.
- Do not make any modifications to the product which compromise its safety.
- Keep this product away from fire and other sources of heat.
- You are advised to take your child out of the pushchair as a matter of principle when negotiating steps or flights of stairs or if the pushchair needs to be lifted or carried.
- Before use, check that the pushchair attachment or seat is correctly engaged in position.

### Important information for use as a bicycle trailer:

- Do not transport any additional children or bags on the child transporter.
- The child transporter's brakes must always be engaged when your child gets on and off.
- The hitch arm load shall be no less than 0,1kg and no greater than 8kg.
- Please check that the cycle is suitable for towing the cycle trailer. Refer to the cycle manufacturer's instructions.

- Please note the indication of intended use of this child transporter, which is explained in these instructions. Failure to follow these instructions may result in serious injury or death to all involved persons.
- Please note that the driving behaviour of your bike changes significantly in combination with the bike trailer - especially when riding on downhill roads or around corners.
- Please note that the braking distance of your bike is significantly longer in combination with the bike trailer.
- Always close the cover when using the bike trailer to protect your child from flying objects.
- You can check the hitch arm load with a hitch arm load scale.

### Care instructions

- The materials used to manufacture our products comply with the AZO requirement, EN1103, EN71-3, and lightfastness and colour fastness standards for textiles. Nevertheless, we advise you not to leave the product exposed to bright sunlight for any length of time. No claims may be made for wear and tear or if the colours bleed or fade when exposed to strong sunlight. The fabric cover on this product is washable. The covers can be washed by hand or on a cold cycle in the washing machine (mild detergent).
- Regular care and upkeep have a major part to play in maintaining the safety and value of your product. Exposure to such things as salt in the air, road-gritting salt or acid rain will encourage the onset of corrosion, as will inappropriate storage of the product.
- The moving and mechanical parts, such as the wheels, brake and pushbar adjustment mechanism, must be cleaned and/or oiled regularly. Use mild and gentle aids for cleaning, such as sponges, soft brushes and lukewarm water.

- Only use silicone-free oil as a lubricant.
- We recommend regular maintenance of all coated parts. In serious cases of soiling please clean the surface coating immediately.
- Check for loose parts and fastenings from time to time and tighten if necessary.
- Removable covers can generally be washed. Note the washing instructions on the product.

## Customer complaints

- If you wish to make a complaint, please contact the stockist where you bought the product.
- Claims may only be made on the warranty subject to proof of purchase.
- No claims may be made for natural wear and tear or for damage caused by undue demands on the product or by exceeding the permissible load.
- No claims may be made for damage caused by improper use.
- No claims may be made for damage caused by incorrect assembly or operation.
- No claims may be made for damage caused by improper modifications to the product.
- Areas of rust may appear through lack of maintenance or improper care and do not constitute a fault with the product.
- Scratch marks are normal signs of wear and do not constitute a fault with the product.
- Mildew is likely to appear on textiles which are not dried out after getting wet and cannot be attributed to shortcomings in production conditions.
- The product may fade if exposed to sunlight, perspiration and detergents, or if subject to abrasion or excessive washing, therefore fading cannot be attributed to a fault with the product.
- No claims may be made for wheels which become worn out as a natural result of wear and tear.

## **ADVERTENCIA:**

- No dejar nunca al niño desatendido
- Asegurarse de que todos los dispositivos de cierre están engranados antes del uso
- Para evitar lesiones, asegúrese de que el niño se mantiene alejado durante el desplegado y el plegado de este producto
- No permita que el niño juegue con este producto
- Este asiento no es adecuado para niños menores de 6 meses
- Usar siempre el sistema de retención
- Este producto no es adecuado para correr o patinar

## **ADVERTENCIA en caso de empleo como remolque de bicicleta:**

- Observe las instrucciones de empleo de la bicicleta con la que desea emplear este medio de transporte para niños. Allí encontrará información acerca de la carga máxima permitida de la bicicleta. En caso de dudas, consulte al fabricante de la bicicleta.
- Asegúrese de que la bicicleta con la que desea emplear el medio de transporte para niños es adecuada para el fin previsto.
- Si no se observan estas instrucciones del fabricante, pueden producirse lesiones graves o la muerte de todas las personas implicadas.
- Observe las disposiciones legales nacionales al utilizar el remolque para bicicletas en la vía pública. (por ejemplo, iluminación y reflectores).
- Revise regularmente componentes importantes como la barra de remolque, el dispositivo de conexión, el marco, los cinturones de seguridad, los dispositivos de iluminación, los neumáticos y las

ruedas para garantizar que se encuentran en un estado seguro.

- Compruebe regularmente que las uniones atornilladas están bien apretadas.
- Este medio de transporte para niños es apropiado para transportar 2 niños, cada uno de ellos con un peso máximo de 22 kg y una estatura no mayor de 1.165 mm.
- Los niños deberían llevar cascos adecuados dentro del medio de transporte para niños. En algunos países es obligatorio llevar casco.
- Es posible que el uso de bicicletas con asistencia eléctrica (EPAC, ...) esté sujeto a restricciones legales. Infórmese acerca de la legislación nacional y, en caso de dudas, póngase en contacto con el fabricante de su bicicleta.

### Indicaciones importantes

- Este producto ha sido concebido para niños a partir de una edad de 6 - 48 meses o con un peso de hasta un máximo de 22 kg, dependiendo de lo que ocurra primero.
- Este producto ha sido construido para el empleo por parte de dos niños.
- Al poner y al retirar el niño tiene que estar accionado el freno de estacionamiento.
- La redcilla portaobjetos puede cargarse con un peso de hasta 5 kg.
- Todas las cargas colocadas en el manillar, en la parte posterior, en el respaldo o a los lados del cochecito afectan la estabilidad del mismo.
- Utilice siempre el cinturón de la entepierna en combinación con el cinturón de la cintura.
- Emplee exclusivamente accesorios homologados de su fabricante.
- Emplee exclusivamente piezas de repuesto homologadas de su fabricante.
- No lleve a cabo ningún tipo de modificaciones que puedan afectar a la seguridad.
- Mantenga alejado este producto del fuego y de otras fuentes de calor.
- Por principio, al pasar sobre escalones o escaleras o en caso de levantar o llevar el cochecito por el aire, hay que sacar al niño del cochecito.
- Hay que asegurarse de que el capazo o la unidad de asiento están correctamente encajados antes del uso.

### Informaciones importantes para el empleo como remolque de bicicleta:

- No transporte adicionalmente más niños o bolsas dentro del medio de transporte para niños.
- Cuando su hijo suba o baje, los frenos del medio de transporte para niños tienen que estar siempre accionados.
- La carga en la barra de remolque no debe ser menor de 0,1 kg ni mayor de 8 kg.
- Compruebe que la bicicleta sea adecuada para remolcar el remolque para bicicletas. Consulte las instrucciones del fabricante de la bicicleta.
- Tenga en cuenta la indicación del uso previsto de este transportador de niños, que se explica en estas instrucciones. El incumplimiento de estas instrucciones puede provocar lesiones graves o la muerte de todas las personas involucradas.
- Tenga en cuenta que el comportamiento de conducción de su bicicleta cambia significativamente en combinación con el remolque para bicicletas, especialmente al circular por carreteras cuesta abajo o en curvas.
- Tenga en cuenta que la distancia de frenado de su bicicleta es mucho mayor en combinación con el remolque para bicicletas.
- Cierre siempre la cubierta cuando utilice el remolque para bicicletas para proteger a su hijo de objetos voladores.
- Puede comprobar la carga del brazo de en-

ganche con una báscula de carga del brazo de enganche.

## Indicaciones para el cuidado y para el uso

- Los materiales empleados para la fabricación de nuestros productos satisfacen los requerimientos AZO, EN1103 y EN71-3, así como la insensibilidad a la luz y la solidez del color para vestimentas. Le recomendamos no obstante no exponer el modelo de forma prolongada e intensiva al sol. La abrasión, manchado de los colores y el desteñimiento en caso de exposición solar intensiva no son motivo de reclamación. La funda de este artículo es lavable. Las fundas pueden lavarse a mano o a máquina con un programa de lavado en frío (detergente para ropa delicada).
- Un cuidado y un mantenimiento regulares contribuyen en alta medida para mantener la seguridad y el valor del producto. Los influjos del entorno, como el contenido de sal del aire, la sal de deshielo o la lluvia ácida, así como un alojamiento inadecuado, fomentan la corrosión.
- Hay que limpiar y aceitar a intervalos regulares los componentes móviles y mecánicos tales como ruedas, frenos o la regulación del manillar. Emplee para la limpieza medios suaves como esponjas, cepillos blandos y agua templada. Emplee exclusivamente aceites sin silicona como lubricante.
- Recomendamos cuidar regularmente todos los elementos pintados. En casos individuales graves, limpiar la superficie pintada inmediatamente después del ensuciamiento.
- Compruebe de tiempo en tiempo la presencia de piezas sueltas y apriételas si fuera preciso.
- Por regla general es posible limpiar las fundas desmontables. Observe para ello las indicaciones para el lavado en su producto.

## Indicaciones en caso de reclamación

- En caso de daños o de reclamación, por favor póngase en contacto con el comerciante que le ha vendido el producto.
- Los derechos de garantía son válidos sólo con la presentación del comprobante de la compra.
- Las señales naturales del desgaste (uso y desgaste) y los daños debido a un empleo excesivo no representan un motivo de reclamación.
- Los daños producidos por un empleo indebido no representan un motivo de reclamación.

- Los daños producidos por un montaje o puesta en funcionamiento indebidos no representan un motivo de reclamación.
- Los daños producidos por modificaciones indebidas en el producto no representan un motivo de reclamación.
- Las manchas de óxido que pueden presentarse debido a la ausencia de mantenimiento o a un manejo inadecuado no representan un defecto.
- Los arañazos son señales normales de desgaste y no representan ningún defecto.
- Los elementos textiles mojados que no han sido secados pueden enmohecer y no representan ningún defecto de producción.
- Debido a la incidencia solar, al efecto del sudor, de productos de limpieza, a la fricción o a un lavado frecuente, no es posible excluir la posibilidad de una decoloración, con lo que ello no representa ningún defecto.
- El desgaste de las ruedas es un desgaste natural que no representa ningún motivo de reclamación.

**IMPORTANT – A LIRE ATTENTIVEMENT ET À CONSERVER POUR RÉFÉRENCE ULTÉRIEURE**

**AVERTISSEMENTS :**

- Ne jamais laisser un enfant sans surveillance
- S'assurer que tous les dispositifs de verrouillage sont enclenchés avant utilisation
- Pour éviter toute blessure, maintenir l'enfant à l'écart lors du dépliage et du pliage du produit
- Ne pas laisser un enfant jouer avec ce produit
- Ce siège ne convient pas à des enfants de moins de 6 mois
- Toujours utiliser le système de retenue
- Ce produit ne convient pas pour faire du jogging ou des promenades en rollers

**AVERTISSEMENT en cas d'utilisation comme remorque cyclable :**

- Suivez les instructions d'utilisation du vélo avec lequel vous souhaitez utiliser cette remorque pour enfants. Vous y trouverez des informations sur la charge maximale autorisée du vélo. En cas de doute, contactez le fabricant de votre vélo.
- Assurez-vous que le vélo avec lequel vous souhaitez utiliser la remorque pour enfants est adapté à l'usage que vous prévoyez.
- Le non-respect de ces instructions du fabricant peut entraîner des blessures graves, voire la mort de toutes les personnes impliquées.
- Respectez les dispositions légales en vigueur dans votre pays lorsque vous utilisez la remorque cyclable sur la voie publique. (par exemple éclairage et réflecteurs).
- Vérifiez régulièrement le bon état des pièces essentielles telles que le timon, le dispositif d'attelage, le châssis, les harnais de sécurité, les dispositifs d'éclairage, les pneus et les roues.

- Vérifiez régulièrement le bon serrage des raccords à vis.
- Cette remorque pour enfants convient au transport de 2 enfants, pesant chacun au maximum 22 kg et d'une taille maximale de 1 165 mm.
- Dans la remorque pour enfants, les enfants doivent porter un casque approprié. Dans certains pays, le port du casque est une obligation légale.
- L'utilisation de cycles à assistance électronique (EPAC, etc.) peut être limitée par la loi. Informez-vous de la législation nationale et, en cas de doute, contactez le fabricant de votre vélo.

### Informations importantes

- Ce produit convient aux enfants âgés de 6 à 48 mois ou jusqu'à un poids de 22 kg maximum, selon la première éventualité.
- Ce produit est conçu pour deux enfants.
- Serrez le frein de stationnement lorsque vous placez votre enfant dans la poussette ou que vous le sortez de la poussette.
- Le filet de course est prévu pour une charge maximale de 5 kg.
- Toutes les charges accrochées à la poignée, à l'arrière, au dossier ou aux côtés de la poussette réduisent la stabilité de la poussette.
- Employez la sangle d'entrejambe toujours en combinaison avec la ceinture ventrale.
- Utilisez uniquement des accessoires autorisés de votre fabricant.
- Utilisez uniquement des pièces de rechange autorisées de votre fabricant.
- Ne procédez à aucune modification qui risque de compromettre la sécurité.
- Tenez ce produit à l'écart des flammes et de toute autre source de chaleur.
- Avant de franchir des marches ou des escaliers, de soulever ou de porter votre poussette, sortez toujours votre enfant de la poussette.
- Avant l'utilisation, vérifiez que le caisson de poussette ou le siège est bien enclenché.

### Importantes informations en cas d'utilisation comme remorque cyclable :

- Ne transportez pas d'autres enfants ou sacs sur la remorque pour enfants.

- Les freins de la remorque pour enfants doivent toujours être serrés lorsque votre enfant monte à l'intérieur ou en descend.
- La charge exercée sur le timon ne doit être ni inférieure à 0,1 kg, ni supérieure à 8 kg.
- Veuillez vérifier que le vélo est adapté au remorquage de la remorque à vélo. Référez-vous aux instructions du fabricant du cycle.
- Veuillez noter l'indication d'utilisation prévue de ce transporteur pour enfants, qui est expliquée dans ces instructions. Le non-respect de ces instructions peut entraîner des blessures graves, voire la mort de toutes les personnes impliquées.
- Veuillez noter que le comportement de conduite de votre vélo change considérablement en combinaison avec la remorque à vélo - en particulier lorsque vous roulez sur des routes en descente ou dans les virages.
- Veuillez noter que la distance de freinage de votre vélo est nettement plus longue en combinaison avec la remorque à vélo.
- Fermez toujours le couvercle lorsque vous utilisez la remorque à vélo pour protéger votre enfant des objets volants.
- Vous pouvez vérifier la charge du bras d'attelage à l'aide d'une balance de charge du bras d'attelage.

### Entretien et utilisation

- Les matériaux utilisés pour la fabrication de nos produits sont conformes aux exigences AZO, aux normes EN1103 et EN71-3 et aux exigences de stabilité à la lumière et de stabilité des couleurs valables pour les vêtements. Nous vous

recommandons néanmoins d'éviter une exposition prolongée et intense au soleil. L'usure ainsi que des couleurs délavées et déteintes par une forte insolation ne donnent pas droit à une réclamation. La housse en tissu de cet article est lavable. Vous pouvez laver les housses à la main ou à la machine (lavage à froid) avec un détergent pour tissus délicats.

- Un entretien régulier contribue beaucoup à la sécurité et au maintien de la valeur de votre produit. Les facteurs de l'environnement tels que le taux de sel de l'air, le sel de déneigement et la pluie acide ainsi qu'un entreposage inapproprié favorisent la corrosion.
- Les pièces mobiles et mécaniques telles que les roues, les freins et le mécanisme de réglage de la poignée doivent être nettoyés et/ou huilés régulièrement. Pour le nettoyage, utilisez des moyens doux tels que des éponges, des brosses douces et de l'eau tiède. Comme lubrifiant, utilisez uniquement des huiles sans silicone.
- Nous vous recommandons un entretien régulier de toutes les pièces vernies. Dans certains cas critiques, enlevez immédiatement la saleté et nettoyez la surface vernie.
- Vérifiez de temps en temps que les pièces et les fermetures ne sont pas desserrées et revissez-les le cas échéant.
- Les housses amovibles peuvent généralement être nettoyées. Respectez les consignes de lavage figurant sur votre produit.

insuffisant ou à un traitement inapproprié ne constituent pas un défaut.

- Les rayures sont des traces d'usure normales et ne constituent pas un défaut.
- Les parties en tissus humides qui ne sont pas correctement séchées peuvent moisir et ne constituent pas un défaut de production.
- L'insolation, la sueur, les détergents, l'usure ou les lavages trop fréquents peuvent affaiblir les couleurs, ce qui ne constitue pas un défaut.
- Les roues usées sont dues à l'usure naturelle et ne donnent pas droit à une réclamation.

## Informations relatives aux réclamations

- En cas de dommage ou de réclamation, veuillez vous adresser au commerce spécialisé dans lequel vous avez acheté le produit.
- La présentation du reçu d'achat est indispensable pour bénéficier de la garantie.
- Les traces d'usure naturelle et les dommages dus à une utilisation excessive ne donnent pas droit à une réclamation.
- Les dommages causés par une utilisation incorrecte ne donnent pas droit à une réclamation.
- Les dommages causés par un montage ou une mise en service incorrects ne donnent pas droit à une réclamation.
- Les dommages causés par des modifications incorrectes du produit ne donnent pas droit à une réclamation.
- Les points de rouille dus à un entretien



## IMPORTANTE – LEGGERE ATTENTAMENTE E CONSERVARE PER FUTURO RIFERIMENTO

### ATTENZIONE:

- Non lasciare mai il bambino incustodito
- Prima dell'uso assicurarsi che tutti i meccanismi di bloccaggio siano correttamente agganciati
- Per evitare lesioni o ferimenti assicurarsi che il bambino sia a debita distanza durante le operazioni di apertura e chiusura del prodotto
- Non lasciare che il bambino giochi con questo prodotto.
- Questa seduta non è adatta per bambini di età inferiore a 6 mesi
- Utilizzare sempre il sistema di ritenuta
- Questo prodotto non è adatto per correre o pattinare

### AVVERTENZA per l'utilizzo come rimorchio per bicicletta:

- Attenersi alle istruzioni d'uso della bicicletta con cui si desidera utilizzare questo rimorchio per bambini. Vi si trovano informazioni sul carico massimo ammissibile che grava sulla bicicletta. In caso di dubbi rivolgersi al fabbricante della bicicletta.
- Accertarsi che la bicicletta con cui si desidera utilizzare il rimorchio per bambini sia idonea per lo scopo d'uso previsto.
- La mancata inosservanza di queste istruzioni del fabbricante può causare gravi lesioni o mortali di tutte le persone coinvolte.
- Osservare le disposizioni di legge nazionali quando si utilizza il rimorchio per bicicletta su strade pubbliche. (ad esempio illuminazione e riflettori).
- Controllare regolarmente i componenti importanti come il timone, il dispositivo di collegamento, il telaio, le cinture di sicurezza, i dispositivi di illuminazione, gli pneumatici e le ruote per garantire che siano in condizioni di sicurezza.
- Controllare regolarmente se i collegamenti a vite sono serrati

correttamente.

- Questo rimorchio per bambini è idoneo per il trasporto di 2 bambini, ciascuno del peso massimo di 22 kg e non più alto di 1165 mm.
- I bambini nel rimorchio devono indossare caschi adeguati. In alcuni paesi l'uso del casco è obbligatorio per legge.
- L'uso di biciclette a pedalata assistita (EPAC, ecc.) può essere limitato dalla legge. Informarsi sulla situazione giuridica nazionale e, in caso di dubbi, contattate il fabbricante della bicicletta.

## Informazioni importanti

- Questo prodotto è idoneo per bambini di età compresa tra 6 e 48 mesi o fino a un peso massimo di 22 kg, a seconda di quale condizione si verifica per prima.
- Questo prodotto è stato realizzato appositamente per due bambini.
- Il freno deve essere bloccato quando si mette seduto o si toglie il bambino.
- La rete porta-spesa può essere caricata con un peso massimo di 5 kg.
- Ogni peso che grava sul maniglione, sul lato posteriore, sullo schienale o sui lati del passeggino compromette la stabilità del passeggino stesso.
- Utilizzare sempre la cintura centrale insieme alla cintura subaddominale.
- Utilizzare esclusivamente accessori omologati dal produttore.
- L'utilizzo del telaio insieme a un seggiolino per auto non è un valido sostituto né di una culla né di un lettino. Se il bambino ha bisogno di dormire, deve essere adagiato in un seggiolino di riporto, in una culla o in un lettino appropriato.
- Utilizzare esclusivamente ricambi originali omologati dal produttore.
- Non apportare modifiche che possano compromettere la sicurezza.
- Tenere questo prodotto lontano da fiamme o da altre fonti di calore.
- Prima di salire o scendere gradini o scale o prima di sollevare o trasportare a mano il passeggino, è necessario togliere il bambino dal passeggino stesso.
- Prima dell'uso è necessario verificare che il seggiolino di riporto o l'unità seggiolino sia correttamente inserito e agganciato.

## Importanti informazioni per l'uso come rimorchio per bicicletta:

- Non trasportare altri bambini o borse sul rimorchio.
- I freni del rimorchio per bambini devono essere sempre attivati quando il bambino sale e scende.
- Il carico sul timone non deve essere minore di 0,1 kg e non maggiore di 8 kg.
- Verificare che la bicicletta sia adatta al traino del rimorchio per bicicletta. Fare riferimento alle istruzioni del produttore della bicicletta.
- Si prega di notare l'indicazione dell'uso previsto di questo trasportatore per bambini, che è spiegata in queste istruzioni. La mancata osservanza di queste istruzioni può causare lesioni gravi o mortali a tutte le persone coinvolte.
- Tieni presente che il comportamento di guida della tua bicicletta cambia notevolmente in combinazione con il rimorchio per bicicletta, soprattutto quando si guida su strade in discesa o in curva.
- Tieni presente che in combinazione con il rimorchio per bici lo spazio di frenata della tua bicicletta è notevolmente più lungo.
- Chiudere sempre la copertura quando si utilizza il rimorchio da bici per proteggere il bambino dagli oggetti volanti.
- È possibile controllare il carico del braccio del timone con una scala di carico del braccio del timone.

## Istruzioni d'uso e manutenzione

- I materiali utilizzati per la realizzazione dei nostri prodotti sono conformi ai requisiti AZO, EN1103 e EN71-3 nonché ai requisiti di resistenza alla luce e di solidità del colore per i capi d'abbigliamento. Consigliamo tuttavia di non esporre il prodotto ai raggi solari per periodi prolungati. Scolorimenti, alterazioni cromatiche e sbiadimenti causati da un intenso irraggiamento solare non costituiscono giustificato motivo di reclamo. Il rivestimento in tessuto di questo articolo è lavabile. La fodera si può lavare a mano o in lavatrice con il programma di lavaggio a freddo (detersivo per delicati).
- Una regolare pulizia e manutenzione del prodotto contribuiscono in modo rilevante a garantirne la sicurezza e a mantenerlo in buono stato. Gli agenti atmosferici, ad esempio il sale contenuto nell'aria, il sale sparso in inverno sulle strade, le piogge acide e la sistemazione in un luogo non adatto favoriscono la corrosione.
- I componenti mobili e meccanici come le ruote, il freno e la regolazione del maniglione devono essere puliti e/o oliati ad intervalli di tempo regolari. Per la pulizia utilizzare mezzi ausiliari delicati, ad esempio spugne, spazzole con setole morbide e acqua tiepida. Per lubrificare utilizzare esclusivamente oli non contenenti silicone.
- Sugeriamo di pulire regolarmente tutte le parti verniciate. Nei casi più gravi, pulire le superfici verniciate subito dopo che si sono sporcate.
- Di tanto in tanto verificare che non vi siano parti o chiusure allentate e, se necessario, provvedere a stringerle.
- Di regola le fodere amovibili possono essere lavate attenendosi alle informazioni per il lavaggio riportati sul prodotto.

## Informazioni in caso di reclamo

- In caso di danno o di reclamo si prega di rivolgersi al rivenditore da cui è stato acquistato il prodotto.
- Le prestazioni di garanzia possono essere richieste solo presentando la prova di acquisto.
- I naturali segni di abrasione (usura) e i danni da eccessiva sollecitazione non costituiscono giustificato motivo di reclamo.
- I danni causati da un uso improprio del pro-

dotto non costituiscono giustificato motivo di reclamo.

- I danni causati da un montaggio o da un primo utilizzo inappropriato del prodotto non costituiscono giustificato motivo di reclamo.
- I danni causati da modifiche improprie del prodotto non costituiscono giustificato motivo di reclamo.
- I punti di ruggine che possono comparire per mancanza di manutenzione o per uso improprio del seggiolino, non costituiscono un difetto.
- Eventuali graffi rappresentano normali segni di usura e non costituiscono un difetto.
- Le parti di tessuto bagnate e non opportunamente asciugate possono essere attaccate da muffe; ciò non costituisce un difetto intrinseco del prodotto.
- In seguito all'esposizione ai raggi solari, all'azione del sudore, all'uso di detersivi, all'usura o ai lavaggi troppo frequenti non si possono escludere scolorimenti che pertanto non costituiscono un difetto.
- L'abrasione del materiale delle ruote è un normale segno di usura e pertanto non costituisce motivo di reclamo.

**BELANGRIJK! BEWAAR DE HANDLEIDING VOOR EVENTUELE  
LATERE VRAGEN.**

## **WAARSCHUWING**

- Nooit het kind zonder toezicht laten
- Zorg ervoor dat alle vergrendelingsmechanismes vast zitten voor dat je het product gebruikt
- Zorg ervoor dat het kind uit de buurt is tijdens het in- en uitklappen van het product om letsel te voorkomen
- Laat het kind niet met dit product spelen
- Dit kinderwagenzitje is niet geschikt voor kinderen jonger dan 6 maanden
- Altijd het veiligheidstuigje gebruiken
- Dit product is niet geschikt om mee hard te lopen of te skeeleren

## **WAARSCHUWING bij gebruik als fietskar:**

- Neem de gebruiksaanwijzing van de fiets in acht waarmee u deze kinderfietskar wilt gebruiken. Daar vindt u informatie over de maximaal geoorloofde belasting van uw fiets. Neem in geval van twijfel contact op met de fabrikant van de fiets.
- Waarborg dat de fiets waarmee u de kinderfietskar wilt gebruiken, ook geschikt is voor deze toepassing.
- Het negeren van deze fabrikantinstructies kan leiden tot ernstig letsel of de dood van alle betrokken personen. (bijvoorbeeld verlichting en reflectoren).
- Neem de nationale wettelijke bepalingen in acht als u de fietskar in het openbare wegverkeer gebruikt.
- Controleer regelmatig de veilige toestand van belangrijke onderdelen zoals dissel, koppelinrichting, frame, veiligheidsgordels, verlichting, banden en wielen.
- Controleer regelmatig of de schroefverbindingen goed zijn vastgedraaid.
- Deze kinderfietskar is geschikt voor het vervoeren van 2 kinde-

ren, die telkens maximaal 22 kg wegen en niet groter zijn dan 1165 mm.

- Kinderen dienen in de kinderfietskar een geschikte helm te dragen. In sommige landen is het dragen van een helm wettelijk verplicht.
- Het gebruik van elektrisch ondersteunde fietsen (EPAC, ...) kan onderhevig zijn aan wettelijke beperkingen. Informeer over de nationale wetgeving en neem in geval van twijfel contact op met de fabrikant van uw fiets.

## Belangrijke opmerkingen

- Dit product is geschikt voor kinderen van 6 tot 48 maanden en met een gewicht van maximaal 22 kg, naargelang hetgeen als eerste van toepassing is.
- Dit product is ontworpen voor het vervoer van twee kinderen.
- Als u uw kind in de kinderwagen zet of eruit neemt, moet de rem altijd vastgezet zijn.
- Het boodschappennet kan tot een gewicht van 5 kg worden beladen.
- Alle lasten die aan de duwstang, aan de achterzijde, de rugleuning of de zijkanten van de kinderwagen zijn aangebracht, belemmeren de standveiligheid van de wagen.
- Gebruik de kruisgordel altijd in combinatie met de heupgordel.
- Gebruik uitsluitend goedgekeurde accessoires van de fabrikant.
- Gebruik uitsluitend goedgekeurde onderdelen van de fabrikant.
- Breng geen veranderingen aan die een negatief effect op de veiligheid kunnen hebben.
- Houd dit product verwijderd van vuur en andere hittebronnen.
- Bij het nemen van treden of trappen of het optillen of dragen van uw kinderwagen moet u uw kind altijd uit de wagen nemen.
- Vóór elk gebruik dient te worden gecontroleerd of de opbouw van de kinderwagen of de ziteenheden correct is vastgeklikt.

## Belangrijke informatie voor het gebruik als fietskar:

- Vervoer niet meer dan 2 kinderen of extra tassen met de kinderfietskar.
- De remmen van de kinderfietskar moeten altijd

geactiveerd zijn als uw kind in- en uitstapt.

- De dissellast mag niet minder dan 0,1 kg en niet meer dan 8 kg bedragen.
- Controleer of de fiets geschikt is voor het trekken van de fietskar. Raadpleeg de instructies van de fietsfabrikant.
- Let op de indicatie van het beoogde gebruik van deze kindertransporter, die in deze instructies wordt uitgelegd. Het niet opvolgen van deze instructies kan leiden tot ernstig letsel of de dood van alle betrokken personen.
- Houd er rekening mee dat het rijgedrag van uw fiets in combinatie met de fietskar aanzienlijk verandert - vooral bij het rijden op afdalingen of in bochten.
- Houd er rekening mee dat de remweg van uw fiets aanzienlijk langer is in combinatie met de fietskar.
- Sluit altijd de hoes wanneer u de fietskar gebruikt, om uw kind te beschermen tegen rondvliegende voorwerpen.
- U kunt de trekhaaklast controleren met een trekhaaklastschaal.

## Onderhouds- en gebruiksinstructies

- De materialen die voor de vervaardiging van onze producten worden gebruikt, voldoen aan de AZO-voorschriften, EN1103 en EN71-3, alsmede aan de eisen voor licht- en kleurechtheid van de bekleding. Toch raden wij u aan om het model niet gedurende lange tijd aan intensief zonlicht bloot te stellen. Slijtage of het uitlopen en verbleken van kleuren ten gevolge van sterk zonlicht vormen geen geldige reden voor reclamatie. De stoffen overtrek van dit artikel is wasbaar. U kunt de overtrek zowel met de hand

als in de machine op lage temperatuur wassen (wasmiddel voor fijne was).

- Een goed en regelmatig onderhoud is bijzonder belangrijk voor de veiligheid en het waardebewoud van uw product. Milieu-invloeden zoals het zoutgehalte in de lucht, strooizout of zure regen, alsmede een verkeerde opberging kunnen tot corrosie leiden.
- De beweeglijke en mechanische onderdelen, zoals wielen, remmen of duwstangverstelling, moeten regelmatig gereinigd en/of geolied worden. Gebruik voor de reiniging uitsluitend milde hulpmiddelen zoals sponzen, zachte borstels en lauwwarm water. Gebruik uitsluitend siliconenvrije oliën als smeermiddel.
- Wij adviseren een regelmatig onderhoud van alle gelakte onderdelen. In ernstige gevallen dienen de lakoppervlakken direct na de verontreiniging te worden schoongemaakt.
- Controleer losse en slijtageonderdelen regelmatig en draai ze indien nodig weer vast aan.
- Verwijderbare bekledingen kunnen normaal gesproken worden gereinigd. Neem daarvoor het wasetiket aan het product in acht.

en is geen gebrek.

- Versleten banden zijn een normaal slijtageverschijnsel en geen reden voor reclamatie.

## Instructies met betrekking tot reclamaties

- In geval van schade of reclamatie kunt u contact opnemen met de vakhandelaar bij wie u het product hebt gekocht.
- Garantieclaims kunnen alleen worden gevalideerd als u het koopbewijs kunt tonen.
- Natuurlijke slijtageverschijnselen en schade door overmatige belasting vormen geen redenen voor reclamatie.
- Schade door ondeskundig gebruik vormt geen reden voor reclamatie.
- Schade door een verkeerde montage of ingebruikname vormt geen reden voor reclamatie.
- Schade door ondeskundige veranderingen aan het product vormt geen reden voor reclamatie.
- Roestvlekken door onvoldoende onderhoud of onvakkundige behandeling zijn geen gebreken.
- Krassen zijn normale slijtageverschijnselen en zijn geen gebreken.
- Vochtig geworden textiel dat niet wordt gedroogd, kan schimmelen. Dit is geen productietechnisch gebrek.
- Onder invloed van zonlicht, transpiratievocht, reinigingsmiddelen, slijtage of veelvuldig wassen kan de stof verbleken. Dit is onvermijdelijk

**WAŻNE! PRZECZYTAJ UWAŻNIE I ZACHOWAJ NA PRZYSZŁOŚĆ  
JAKO ODNIESIENIE**

## **OSTRZEŻENIE:**

- Nigdy nie zostawiaj dziecka bez opieki
- Upewnij się przed użyciem, czy wszystkie urządzenia blokujące są włączone
- Aby uniknąć obrażeń, upewnij się, czy dziecko jest odsunięte kiedy rozkłada się lub składa niniejszy wyrób
- Nie pozwalaj dziecku bawić się tym wyrobem
- To siedzisko nie jest odpowiednie dla dzieci w wieku poniżej 6. miesiąca życia
- Zawsze używaj systemu zapieć
- Niniejszy wyrób nie jest odpowiedni do biegania ani jazdy na rolkach

## **OSTRZEŻENIE w przypadku zastosowania jako przyczepka rowerowa:**

- Przestrzegać instrukcji obsługi roweru, który ma ciągnąć przyczepkę rowerową. Można w niej znaleźć informacje na temat maksymalnego dopuszczalnego obciążenia roweru. W razie wątpliwości skonsultować się z producentem roweru.
- Upewnić się, że rower, który ma ciągnąć przyczepkę rowerową, nadaje się do tego celu.
- Zlekceważenie instrukcji producenta może skutkować ciężkimi obrażeniami lub śmiercią wszystkich jadących osób.
- Przestrzegać krajowych ustawowych przepisów podczas poruszania się z przyczepką rowerową pod drogach publicznych. (np. oświetlenie i reflektory).
- Regularnie sprawdzać stan takich elementów jak dyszel, zaczep,

rama, pasy bezpieczeństwa, oświetlenie, opony i koła.

- Regularnie sprawdzać, czy połączenia śrubowe są prawidłowo dokręcone.
- Przyczepka rowerowa jest przeznaczona do transportu 2 dzieci ważących maksymalnie po 22 kg i wzroście do 1165 mm.
- Dzieci podczas przewozu w przyczepce powinny mieć założone odpowiednie kaski. W niektórych krajach noszenie kasku jest wymagane przepisami.
- Korzystanie z rowerów elektrycznych (EPAC, ...) może być ograniczone przepisami. Zasięgnąć informacji na temat obowiązujących przepisów, a w razie potrzeby wątpliwości skonsultować się z producentem roweru.

### Ważne wskazówki

- Ten produkt przeznaczony jest dla dzieci w wieku od 6 do 48 miesięcy lub o maksymalnej wadze do 22 kg, w zależności od tego co nastąpi pierwsze.
- Ten produkt jest przystosowany do przewożenia dwojga dzieci.
- Podczas wkładania i wyjmowania dziecka musi być uruchomiony hamulec.
- Siatkę na zakupy można obciążać do maksymalnie do 5 kg.
- Wszystkie dodatkowe obciążenia, które znajdują się na ręczce, z tyłu, na oparciu lub po bokach wózka mają negatywny wpływ na jego stabilność.
- Pas krocza stosować zawsze w połączeniu z pasem biodrowym.
- Używać wyłącznie oryginalnych akcesoriów producenta.
- Używać wyłącznie oryginalnych części zamiennych producenta.
- Nie przeprowadzać żadnych zmian, które mogą negatywnie wpływać na bezpieczeństwo.
- Nie stawiać produktu w pobliżu ognia lub innych źródeł ciepła.
- Przy wjeżdżaniu na stopnie, schody lub przy podnoszeniu lub przenoszeniu wózka, zawsze należy wyjmować dziecko.
- Przed użyciem należy sprawdzić, czy gondola lub siedzisko są prawidłowo zablokowane.

### Ważne informacje dotyczące zastosowania jako przyczepka rowerowa:

- Nie wolno transportować większej liczby dzieci niż dozwolona lub toreb na przyczepce rowerowej.
- Hamulce przyczepki rowerowej muszą być zawsze zaciągnięte podczas wsiadania i wysiadania dziecka.
- Obciążenie dyszla nie może być mniejsze niż 0,1 kg i większe niż 8 kg.
- Sprawdź, czy rower nadaje się do ciągnięcia przyczepki rowerowej. Zapoznaj się z instrukcją producenta roweru.
- Należy zwrócić uwagę na przeznaczenie tego wózka dziecięcego, które wyjaśniono w niniejszej instrukcji. Niezastosowanie się do tych instrukcji może skutkować poważnymi obrażeniami lub śmiercią wszystkich zaangażowanych osób.
- Należy pamiętać, że zachowanie roweru podczas jazdy z przyczepką rowerową znacznie się zmienia – zwłaszcza podczas jazdy po zjazdach lub pokonywania zakrętów.
- Należy pamiętać, że droga hamowania roweru w połączeniu z przyczepką rowerową znacznie się wydłuży.
- Zawsze zamykaj osłonę podczas korzystania z przyczepki rowerowej, aby chronić dziecko przed latającymi przedmiotami.
- Możesz sprawdzić obciążenie ramienia zaczepu za pomocą skali obciążenia ramienia zaczepu.



## • Wskazówki dotyczące pielęgnacji i użytkowania

- Materiały zastosowane do wytworzenia naszych produktów spełniają odnośne wymagania AZO, EN1103 i EN71-3, oraz wymogi dotyczące odporności materiału tapicerki na światło i inne czynniki. Mimo to radzimy nie wystawiać produktu na długotrwałe działanie światła słonecznego. Płowienie i blaknięcie barw oraz odbarwienie materiału spowodowane działaniem silnego promieniowania słonecznego nie są podstawą do reklamacji. Tekstylne pokrowce tego artykułu nadają się do prania. Prać ręcznie lub w pralce automatycznej w zimnej wodzie (stosować środek piorący do tkanin delikatnych).
- Regularna pielęgnacja i konserwacja produktu przyczyniają się w wysokim stopniu do zapewnienia bezpieczeństwa i utrzymania jego wartości. Wpływy środowiska, jak np. zawartość soli w powietrzu, sól do posypywania ulic, kwaśny deszcz oraz nieprawidłowe przechowywanie przyspieszają korozję.
- Ruchome i mechaniczne części wózka, takie jak koła, hamulec lub regulacja rączki, muszą być czyszczone i/lub oliwione w regularnych odstępach czasu. Do czyszczenia wózka stosować delikatne środki, takie jak gąbki, miękkie szczotki i letnią wodę. Jako środka smarnego używać wyłącznie olejów niezawierających silikonu.
- Zalecamy regularną pielęgnację wszystkich elementów lakierowanych. W pojedynczych przypadkach najlepiej oczyścić lakierowaną powierzchnię zaraz po zabrudzeniu.
- Od czasu do czasu sprawdzać luźne elementy i części blokujące i w razie potrzeby dokręcać je.
- Zdejmowane pokrowce z reguły nadają się do prania. W tym celu przestrzegać wskazówek dotyczących prania znajdujących się na produkcie.

użytkowania nie stanowią podstawy do reklamacji.

- Podstawą do reklamacji nie są ponadto szkody powstałe wskutek nieprawidłowego montażu lub uruchomienia.
- Szkody powstałe wskutek niewłaściwie przeprowadzonych modyfikacji produktu nie stanowią podstawy do reklamacji.
- Pojawienie się rdzy wskutek braku pielęgnacji lub nieprawidłowego użytkowania nie jest wadą produktu.
- Zarysowania powierzchni stanowią objawy normalnego zużycia produktu i nie są uznawane jako wada produktu.
- Elementy tekstylne poddane działaniu wilgoci i nie wysuszone, mogą pleśnieć, co nie stanowi wady produkcyjnej.
- Wskutek działania promieni słonecznych, potu, środków do czyszczenia, a także wskutek tarcia i zbyt częstego prania nie można wykluczyć płowienia materiału, co nie jest wadą produktu.
- Starte koła są oznakami naturalnego zużycia i nie stanowią podstawy do reklamacji.

## Wskazówki dotyczące reklamacji

- W przypadku szkody lub reklamacji proszę zwrócić się do sprzedawcy, u którego zakupili Państwo produkt.
- Roszczeń gwarancyjnych można dochodzić wyłącznie za okazaniem paragonu.
- Naturalne oznaki zużycia i szkody powstałe na skutek nadmiernego obciążenia nie stanowią podstawy do reklamacji.
- Szkody powstałe wskutek niewłaściwego

## DŮLEŽITÉ! POKYNY SI POZORNĚ PŘEČTĚTE A USCHOVEJTE PRO POZDĚJŠÍ POUŽITÍ

### UPOZORNĚNÍ:

- Nikdy nenechávejte dítě bez dozoru
- Před použitím si ověřte, že jsou všechny zajišťovací prvky zaklesnuty
- Při skládání a rozkládání tohoto výrobku zajistěte, aby dítě nebylo v kočárku ani poblíž a nemohlo dojít k poranění dítěte
- Tento výrobek není hračka. Nedovolte dítěti, aby si s tímto výrobkem hrálo
- Nepoužívejte tuto sedačku pro děti mladší 6 měsíců
- Vždy používejte zádržný systém
- Tento výrobek není vhodný pro běhání nebo jízdu na bruslích

### VAROVÁNÍ pro použití jako přívěsný vozík za kolo:

- Dodržujte pokyny v návodu k použití jízdního kola, se kterým chcete tento dětský vozík používat. Najdete v něm informace o maximálním přípustném zatížení kola. V případě pochybností se obraťte na výrobce kola.
- Ujistěte se, že kolo, se kterým chcete dětský vozík používat, je vhodné pro zamýšlený účel.
- Nedodržení těchto pokynů výrobce může mít za následek těžké zranění nebo smrt všech zúčastněných osob.
- Při používání přívěsného vozíku za kolem na veřejných komunikacích dodržujte národní zákonné předpisy. (například osvětlení a reflektory).
- Pravidelně kontrolujte z hlediska bezpečnosti důležité součásti, jako je oj, spojovací prvek, rám, bezpečnostní pásy, osvětlení,

pneumatiky a kola.

- Pravidelně kontrolujte správné dotažení šroubových spojů.
- Tento dětský vozík je vhodný pro přepravu 2 dětí, z nichž každé váží maximálně 22 kg a měří maximálně 1165 mm.
- Děti by měly mít v dětském vozíku nasazenou vhodnou helmu. V některých zemích je nošení helmy povinné ze zákona.
- Používání kol s pomocným elektrickým pohonem (EPAC, ...) může být omezené zákonem. Informujte se o národní právní úpravě a v případě pochybností se obraťte na výrobce svého kola.

### Důležité pokyny

- Tento výrobek je vhodný pro děti ve věku od 6 do 48 měsíců nebo do maximální hmotnosti 22 kg, podle toho, co nastane dříve.
- Tento výrobek je určen pro dvě děti.
- Než budete do kočárku vkládat dítě nebo než ho z něj budete vyndávat, zatáhněte parkovací brzdu.
- Nosnost nákupní sítky je 5 kg.
- Jakýkoliv náklad upevněný na rukojeti, zadní straně, opěrce zad nebo na bočních stranách dětského kočárku snižuje stabilitu kočárku.
- Používejte mezinožní pás vždy ve spojení s bederním pásem.
- Používejte pouze díly a příslušenství schválené výrobcem.
- Používejte pouze náhradní díly schválené výrobcem.
- Neprovádějte na výrobku žádné změny, které by mohly snížit jeho bezpečnost.
- Chraňte výrobek před ohněm a jinými zdroji tepla.
- Předtím, než s kočárkem pojedete přes stupně nebo po schodech, nebo v případě, že je má být kočárek nadzvednut či přenesen, je třeba dítě z kočárku vyjmout.
- Před použitím zkontrolujte, zda je přenosná korbíčka nebo sedací jednotka řádně nasazená a zajištěná.

### Důležité informace pro použití jako přívěsný vozík za kolo:

- V dětském vozíku nepřevázejte další děti ani tašky.
- Při vystupování a nastupování dítěte musí být vždy použity brzdy.
- Zatížení oje nesmí být menší než 0,1 kg a větší

než 8 kg.

- Zkontrolujte, zda je kolo vhodné pro tažení přívěsu za kolo. Postupujte podle pokynů výrobce cyklu.
- Všimněte si prosím označení zamýšleného použití tohoto dětského transportéru, které je vysvětleno v tomto návodu. Nedodržení těchto pokynů může mít za následek vážné zranění nebo smrt všech zúčastněných osob.
- Vezměte prosím na vědomí, že jízdní chování vašeho kola se výrazně mění v kombinaci s přívěsem za kolo – zejména při jízdě po sjezdech nebo v zatáčkách.
- Vezměte prosím na vědomí, že brzdná dráha vašeho kola je v kombinaci s přívěsem za kolo výrazně delší.
- Při používání přívěsu za kolo vždy zavřete kryt, abyste ochránili své dítě před odlétajícími předměty.
- Zatížení ramena závěsu můžete zkontrolovat pomocí stupnice zatížení ramene závěsu.

### Upozornění k péči a použití

- Materiály používané při výrobě našich výrobků odpovídají normám AZO, EN1103 a EN71-3 a normě pro zajištění stálobarevnosti textilií na světle. Přesto vám doporučujeme nevystavovat tento výrobek po delší dobu intenzivnímu slunečnímu záření. Opotřeбенí otěrem, pouštění barvy a vyblednutí barvy v důsledku silného slunečního záření není důvodem pro reklamaci. Textilní potah tohoto artiklu je možné prát. Můžete prát potahy ručně nebo v pračce studeným programem (za použití jemného pracího prášku).
- Pravidelná péče a údržba významně přispívají

k zachování bezpečnosti a dlouhé životnosti výrobku. Okolní vlivy jako např. obsah soli ve vzduchu, posypová sůl nebo kyselý déšť stejně jako neřádná úschova napomáhají korozi.

- Pohyblivé a mechanické díly jako např. kola, brzdy nebo polohovatelná rukojeť je třeba pravidelně čistit a/nebo promazávat olejem. Při čištění používejte šetrné čisticí prostředky (houbičky, měkké kartáčky). Čistěte vlažnou vodou. Jako mazivo používejte výlučně oleje bez obsahu silikonů.
- Doporučujeme pravidelnou údržbu všech lakovaných částí kočárku. V závažných ojedinělých případech vyčistěte lakovaný povrch hned po znečištění.
- Čas od času proveďte kontrolu, zda díly nejsou příliš opotřebené nebo uvolněné. V případě potřeby utáhněte.
- Snímatelné potahy lze zpravidla čistit. Dodržujte pokyny pro praní uvedené na výrobku.

- Opotřebování kol je známkou normálního opotřebenění a není důvodem pro reklamaci.

## Upozornění pro případ reklamace

- V případě poškození nebo reklamace kontaktujte specializovaného prodejce, u kterého byl výrobek zakoupen.
- Nároky na záruku lze uplatnit pouze po předložení dokladu o zaplacení.
- Znamky přirozeného opotřebenění a škody způsobené nadměrnou námahou neodůvodňují žádnou reklamaci.
- Škody způsobené nepřiměřeným používáním nejsou důvodem pro reklamaci.
- Škody způsobené chybnou montáží nebo nesprávným uvedením výrobku do provozu nejsou důvodem pro reklamaci.
- Škody způsobené neodborně provedenými úpravami výrobku nejsou důvodem pro reklamaci.
- Rezavá místa, která mohou vzniknout v důsledku nezpůsobitelného zacházení, nepředstavují žádnou závadu.
- Škrábance jsou známkami normálního opotřebenění a nepředstavují žádnou závadu.
- Nedostatečné vysušení navlhčích látkových částí kočárku může vést ke vzniku plísní a nepředstavuje škodu způsobenou vadou výrobku.
- Působení slunečního záření, vliv potu, používání čisticích prostředků, opotřebenění otěrem nebo příliš časté umývání kočárku mohou mít za následek vyblednutí barvy, a nejsou proto závadou.

**ВАЖНО! ХРАНИТЬ РУКОВОДСТВО, ЧТОБЫ К НЕМУ МОЖНО БЫЛО ОБРАТИТЬСЯ ПОЗЖЕ.**

### **ПРЕДУПРЕЖДЕНИЕ:**

- Никогда не оставляйте своего ребенка без присмотра.
- Перед использованием убедитесь в том, что все блокирующие элементы закрыты.
- Убедитесь в том, что ваш ребенок при раскладывании и складывании коляски находится в стороне от нее и не может получить травмы в результате манипуляций с коляской.
- Не разрешайте ребенку играть с коляской.
- Это сиденье не подходит для детей в возрасте до 6 месяцев.
- Всегда используйте систему удерживания.
- Это изделие не предназначено для бега трусцой или езды на скейте.

### **ПРЕДУПРЕЖДЕНИЕ при использовании в качестве велосипедного прицепа:**

- Следуйте инструкциям по эксплуатации велосипеда, с которым вы хотите использовать эту детскую коляску. Там вы найдете информацию о максимально допустимой нагрузке на велосипед. В случае сомнений обратитесь к изготовителю велосипеда.
- Убедитесь, что велосипед, с которым вы собираетесь использовать детскую коляску, подходит для предполагаемой цели.
- Несоблюдение этих указаний изготовителя может привести к серьезным травмам или смерти всех участвующих лиц.
- При использовании велосипедного прицепа на дорогах общего пользования соблюдайте национальные правовые нормы. (например, освещение и отражатели).
- Регулярно проверяйте важные компоненты, такие как дышло,

соединительное устройство, рама, ремни безопасности, осветительные приборы, шины и колеса, чтобы убедиться, что они находятся в безопасном состоянии.

- Регулярно проверяйте правильность затяжки резьбовых соединений.
- Эта детская коляска предназначена для перевозки 2 детей весом не более 22 кг каждый и ростом не более 1165 мм.
- В детской коляске дети должны быть в подходящем шлеме. В некоторых странах ношение шлемов требуется по закону.
- Использование велосипедов с электронным управлением (EPAC, ...) может быть ограничено законом. Узнайте о национальной правовой ситуации и, если у вас есть сомнения, свяжитесь с изготовителем велосипеда.

### Важные указания

- Данное изделие подходит для детей в возрасте от 6 до 48 месяцев или до максимального веса 22 кг, в зависимости от того, что наступит раньше.
- Это изделие сконструировано для использования для двух детей.
- При усаживании и вынимании ребенка нужно нажать тормоз со стопорным устройством.
- В сетку для покупок можно загружать до 5 кг.
- Любые грузы, размещенные на ручке, на задней стороне, спинке или по бокам коляски, отрицательно влияют на ее устойчивость.
- Используйте этот ремень только вместе с поясным ремнем.
- Используйте исключительно сертифицированные принадлежности изготовителя.
- Используйте исключительно сертифицированные запчасти изготовителя.
- Не предпринимайте никаких изменений на изделии, которые ставят под вопрос его надежность и безопасность.
- Держите это изделие на расстоянии от огня или других источников нагрева.
- При движении по ступенькам или лестницам или если коляска поднимается и переносится, ребенок в коляске оставаться не должен.
- Перед использованием проверить, чтобы сидение было правильно защелкнуто.

### Важная информация для использования в качестве велосипедного прицепа:

- Не перевозите других детей или сумки в детской коляске.
- Тормоза детской коляски должны быть всегда задействованы, когда ребенок садится в коляску и выходит из нее.
- Нагрузка на дышло должна составлять не менее 0,1 кг и не более 8 кг.
- Убедитесь, что велосипед пригоден для буксировки велоприцепа. См. инструкции производителя велосипеда.
- Обратите внимание на указания по предполагаемому использованию детской коляски, которые описаны в данной инструкции. Несоблюдение этих инструкций может привести к серьезным травмам или смерти всех вовлеченных лиц.
- Обратите внимание, что поведение вашего велосипеда при движении с велосипедным прицепом существенно меняется, особенно при езде по спускам или поворотам.
- Обратите внимание, что тормозной путь вашего велосипеда с прицепом для велосипеда значительно увеличивается.
- Всегда закрывайте крышку при использовании велосипедного прицепа, чтобы защитить ребенка от летающих предметов.
- Нагрузку рычага сцепки можно проверить с помощью шкалы нагрузки на рычаг сцепки.

## Указания по уходу и использованию

- Использованные для изготовления нашей продукции материалы соответствуют требованию AZO, EN71-2 и EN71-3, а также касательно светоустойчивости и стойкости красок для одежды. Но мы все равно рекомендуем не подвергать это изделие интенсивному воздействию солнечных лучей в течение продолжительного времени. Износ, запотевание и выцветание красок от сильного солнечного воздействия не являются основанием для рекламации. Чехол этого изделия можно стирать. Чехлы можно стирать руками или в стиральной машине при минимальной температуре (стиральный порошок для цветного белья).
- Регулярный уход и техническое обслуживание изделия способствуют его надежности и безопасности, а также в значительной степени сохраняют его ценность. Влияние окружающей среды, например, высокое содержание соли в воздухе, соль для посыпки улиц или кислотный дождь, а также неправильное размещение способствуют коррозии.
- Подвижные и механические детали, такие как колеса, тормоз или механизм раскладывания/складывания ручки следует чистить и/или смазывать через регулярные промежутки времени. Для чистки используйте щадящие вспомогательные средства, такие как губки, мягкие щетки и теплую воду. Для смазывания используйте только масла без содержания силикона.
- Мы рекомендуем регулярно производить уход за всеми лакированными деталями. В отдельных сложных случаях лакированную поверхность следует очищать сразу же после того как она была загрязнена.
- Время от времени проверяйте детали, которые могут отойти и изнашивающиеся детали и подтягивайте их при необходимости.
- Съемную обивку, как правило, можно стирать. Касательно этого соблюдайте указания, приведенные на изделии.
- приобрели изделие.
- Гарантийные обязательства выполняются в случае предъявления квитанции из магазина.
- Естественные явления изнашивания (износ) и поломки из-за чрезмерных нагрузок не являются поводом для рекламации.
- Поломки вследствие неправильного использования не являются поводом для рекламации.
- Поломки вследствие неправильного монтажа или приведения в действие не являются поводом для рекламации.
- Поломки вследствие неправильного изменения изделия не являются поводом для рекламации.
- Ржавчина, которая может возникнуть вследствие недостаточного ухода или неправильного использования, дефектом не является.
- Царапины являются нормальными проявлениями износа и не являются дефектом.
- Влажные части из ткани, которые не были высушены, могут плесневеть, что не является связанным с производством дефектом.
- Вследствие воздействия солнечного света, пота, чистящих средств, истирания или слишком частой стирки нельзя исключать выцветание, таким образом оно не является дефектом.
- Износ колес является нормальным проявлением износа и не является поводом для рекламации.

## Указания на случай рекламации

- В случае дефекта или рекламации обращайтесь в магазин, в котором вы

## FONTOS – FIGYELMESEN OLVASSA EL ÉS ŐRIZZE MEG KÉSŐBBI FELHASZNÁLÁS ESETÉRE

### FIGYELMEZTETES:

- Soha ne hagyja gyermekét felügyelet nélkül
- Ellenőrizze, hogy használat előtt minden rögzítő szerkezet be legyen kapcsolva
- A sérülések elkerülése végett, tartsa távol gyermekét a babakocsi összecukásakor és széthajtásakor
- Ne engedje gyermekét játszani a termékkel
- Az ülés nem alkalmas 6 hónapnál fiatalabb gyermekek számára.
- Mindig használja a biztonsági felszerelést
- Ez a termék nem alkalmas futáshoz

### FIGYELMEZTETÉS, ha kerékpár utánfutóként használja:

- Kérjük, olvassa el annak a kerékpárnak a használati utasítását, amellyel ezt a gyermekszállítót használni kívánja. Ott talál információkat a kerékpár megengedett legnagyobb terhelhetőségéről. Ha kétségei vannak, forduljon a kerékpár gyártójához!
- Győződjön meg arról, hogy a kerékpár, amellyel a gyermekszállítót használni kívánja, megfelel a tervezett használatnak!
- A gyártó ezen utasításainak be nem tartása az érintett személyek súlyos sérülését vagy halálát okozhatja.
- Kérjük, vegye figyelembe a nemzeti törvényi előírásokat, ha a kerékpár utánfutót közúton használja! (pl. világítás és reflektorok).
- Rendszeresen ellenőrizze a fontos alkatrészeket, mint például a vonórúd, a csatlakozó szerkezet, a keret, a biztonsági övek, a



világítóberendezések, a gumiabroncsok és a kerekek, hogy megbizonyosodjon azok biztonságos állapotáról!

- Rendszeresen ellenőrizze, hogy a csavarkötések megfelelően meg vannak húzva!
- Ez a gyermekszállító 2 gyermek szállítására alkalmas, egyenként maximum 22 kg súlyú és 1165 mm-nél nem magasabb gyermekek esetén.
- A gyermekeknek a gyermekszállítóban megfelelő sisakot kell viselniük. Egyes országokban törvény írja elő a kerékpáros sisak viselését.
- Az elektromosan támogatott kerékpárok (EPAC, ...) használatát törvény korlátozhatja. Tájékozódjon a nemzeti jogi előírásokról, és ha kétségei vannak, forduljon kerékpár gyártójához!

### Fontos előírások

- Ez a termék gyermekeknek 6 hónapos kortól 48 hónapos korig legfeljebb 22 kg testsúlyig történő használatra készült, az egyik itt felsorolt kizáró kritérium beálltáig.
- Ezt a terméket két gyermek használatára tervezték.
- A gyermek beültetések, vagy kivételek a rögzítő féket kell használni.
- A bevásárló hálót legfeljebb 5 kg teherrel szabad terhelni.
- Minden teher, amely babakocsi a tolókarjaira, a hátlapjára, a háttámlájára, vagy oldalára nehezedik, a kocsi stabilitását károsan befolyásolja.
- A lábak közti övet mindig a derékövekkel összekapcsolva használja.
- Kizárólag az előállító által engedélyezett alkatrészeket használja.
- Kizárólag az előállító által engedélyezett cserealkatrészeket használja.
- Semmilyen változtatást ne eszközölgjön, ami a biztonságot kérdésessé tenné.
- Ezt a terméket tűztől és más hőforrástól tartsa távol.
- Lépcsőn, vagy ha a gyermekocsi meg kell emelni, vagy felemelve kell vinni, akkor a gyermeket minden esetben ki kell venni a kocsiból.
- Használat előtt ellenőrizze, hogy a gyermekocsi-kosár, illetve az ülő egység helyesen be van reteszelve.

### Fontos tudnivalók kerékpár utánfutóként való használatához:

- Ne szállítson további gyermekeket vagy táskákat a gyermekszállítón!
- A gyermekszállító fékeinek mindig behúzott állapotban kell lenniük, amikor gyermeke be- és kiszáll.
- A vonórúd terhelése nem lehet kevesebb 0,1 kg-nál, de legfeljebb 8 kg.
- Ellenőrizze, hogy a kerékpár alkalmas-e a kerékpár utánfutó vontatására. Olvassa el a ciklus gyártójának utasításait.
- Kérjük, vegye figyelembe a gyermekszállító rendeltetésszerű használatára vonatkozó jelzést, amelyet az útmutató ismertet. Ezen utasítások be nem tartása az összes érintett személy súlyos sérülését vagy halálát okozhatja.
- Kérjük, vegye figyelembe, hogy kerékpárjának vezetési viselkedése jelentősen megváltozik a kerékpár utánfutóval kombinálva – különösen, ha lejtőn vagy kanyarokban halad.
- Vegye figyelembe, hogy kerékpárjának fékútja lényegesen hosszabb a kerékpár utánfutóval kombinálva.
- Mindig zárja le a fedelet a kerékpár utánfutó használatakor, hogy megvédje gyermekét a repülő tárgyaktól.
- A vonókar terhelését a vonókar terhelési skálával ellenőrizheti.

## Ápolási és használati utasítások

- A termékeink gyártásához felhasznált anyagok megfelelnek az AZO elvárásainak, az EN1103 és az EN71-3 előírásainak, valamint ruházatok fényállóságának. Mindezek ellenére azt tanácsoljuk, hogy a terméket ne tegye ki hosszabb időre intenzív napfénynek. Az erős napfény okozta kopás, a színek kifakulása és elhalványodása nem lehet reklamáció alapja. Ennek a terméknek a textil kárpitja mosható. A huzatokat kézzel, vagy géppel, hideg vizes programmal moshatja (finom mosószerral).
- A termék biztonságához és értékmegőrzéséhez nagymértékben hozzájárul a rendszeres ápolás és karbantartás. Környezeti befolyások, mint a levegő sótartalma, útsózási só, vagy savas eső, valamint a helytelen tárolás a korróziót segítik elő.
- A mozgatható és mechanikus részeket, mint kerekeket, fékeket, vagy tolókar beállítókat rendszeresen tisztítani és/vagy olajozni kell. A tisztításhoz kímélő segédanyagokat, mint szivacsot, puha kefét és langyos vizet használjon. Kizárólag szilikon mentes olajokat használjon a kenéshez.
- Javasoljuk az összes lakkozott rész rendszeres ápolását. Egyedi, súlyos esetben azonnal a szennyeződés után tisztítsa meg a lakk felszínét.
- Időről időre ellenőrizze a laza és elhasználódó alkatrészeket, s ha szükséges, akkor húzza meg azokat.
- A levehető huzatok rendszerint tisztíthatók. Vegye figyelembe a terméken található mosási előírásokat.

## Tájékoztatások reklamáció esetére

- Kár, vagy reklamáció esetén forduljon ahhoz a szakkereskedőhöz, akinél a terméket megvette.
- Szavatossági igényeit kizárólag a vásárlási bizonylat bemutatásával érvényesítheti.
- A természetes elhasználódás miatti jelenségek (kopás) és a túlzott igénybe vétel miatti károk nem képeznek reklamációs igényt.
- Azok a károk, melyek szakszerűtlen kezelés miatt keletkeznek, nem képeznek reklamációs igényt.
- Azok a károk, melyek hibás szerelés vagy üzembe helyezés miatt keletkeznek, nem képeznek reklamációs igényt.
- Azok a károk, melyek a terméken szakszerűtlen módosítás miatt keletkeznek, nem képeznek

reklamációs igényt.

- Azok a rozsdás helyek, melyek a hiányzó karbantartás vagy a szakszerűtlen kezelés miatt fordulhatnak elő, nem jelentenek hiányosságot.
- A karcolások normális kopási jelenségek és nem jelentenek hiányosságot.
- Benedvesedett szövetrészek, amelyeket nem szárítanak meg, bepenészedhetnek, ami nem jelent gyártási hiányosságot.
- A napfény, izzadság, tisztítószerek, kopás és gyakori mosás okozta kifakulás nem kizárható és így jelent hiányosságot.
- A kerekek kopása természetes elhasználódási jelenségek és nem képeznek reklamációs igényt.

## IMPORTANTE – LEIA CUIDADOSAMENTE E GUARDE PARA REFERÊNCIA FUTURA

### **AVISO:**

- Nunca deixe a criança abandonada
- Verifique se todos os pontos de encaixe estão bem fixos antes de usar o produto
- Para evitar ferimento assegure-se que o seu filho está afastado, do produto, enquanto o abre e fecha
- Não deixe que o seu filho brinque com este produto
- Este assento não é adequado para um bebé com idade inferior a 6 meses
- Utilize o cinto de segurança sempre que o seu filho estiver no assento
- Não é conveniente utilizar este produto aquando da realização de patinagem ou corrida

### **AVISO ao usar como reboque de bicicleta:**

- Consulte as instruções de utilização da bicicleta com a qual pretende utilizar este transportador de crianças. Lá encontrará informações sobre a carga máxima permitida na bicicleta. Em caso de dúvida, contacte o fabricante da bicicleta.
- Certifique-se de que a bicicleta com a qual pretende utilizar o transportador de crianças é adequada ao uso pretendido.
- O não cumprimento destas instruções do fabricante pode resultar em graves ferimentos ou morte de qualquer pessoa envolvida.
- Observe os regulamentos legais nacionais ao usar o reboque de bicicleta em vias públicas. (por exemplo, iluminação e refletores).
- Verifique regularmente os componentes importantes, como a barra de tração, o dispositivo de conexão, a estrutura, os cintos de segurança, os dispositivos de iluminação, os pneus e as rodas, para garantir que estejam em condições seguras.
- Verifique regularmente se as uniões roscadas estão bem aper-

tadas.

- Este transportador de crianças é adequado para transportar 2 crianças, cada uma com peso máximo de 22 kg e altura não superior a 1165 mm.
- As crianças devem usar capacetes apropriados no transportador de crianças. Em alguns países o uso de capacete é exigido por lei.
- A utilização de bicicletas eletronicamente assistidas (EPAC, ...) pode ser restringida por lei. Informe-se sobre a situação jurídica nacional e, em caso de dúvida, entre em contacto com o fabricante da sua bicicleta.

## Indicações importantes

- Este produto é adequado para crianças dos 6 aos 48 meses ou até um peso máximo de 22 kg, o que ocorrer primeiro.
- Este produto foi concebido para a utilização por duas crianças.
- Ao sentar e retirar a criança o travão de imobilização deve estar acionado.
- A rede para compras pode ser carregada com um peso até 5 kg.
- Todas as cargas, que são colocadas na pega, na parte traseira, no encosto ou nas laterais do carrinho de bebé, afetam a estabilidade do carrinho.
- Utilize sempre o cinto arnês em combinação com o cinto abdominal.
- Utilize exclusivamente as peças acessórias autorizadas do seu fabricante.
- Utilize exclusivamente peças de substituição autorizadas do fabricante.
- Não execute quaisquer alterações que coloquem a segurança em causa.
- Mantenha este produto afastado do fogo e outras fontes de calor.
- Ao subir degraus ou escadas ou caso o seu carrinho de bebé tenha de ser levantado ou transportado, deverá retirar a criança do carrinho.
- Antes da utilização deve ser verificado se a alça ou a unidade de assento está corretamente encaixada.

## Informações importantes para uso como reboque de bicicleta:

- Não transporte crianças ou bolsas adicionais no transportador de crianças.
- Os travões do transportador de crianças devem

estar sempre acionados quando a criança entra e sai.

- A carga na barra de tração não deve ser inferior a 0,1 kg e não superior a 8 kg.
- Verifique se a bicicleta é adequada para rebocar o reboque da bicicleta. Consulte as instruções do fabricante do ciclo.
- Tenha em atenção a indicação da utilização prevista deste transportador infantil, explicada nestas instruções. O não cumprimento destas instruções pode resultar em ferimentos graves ou morte de todas as pessoas envolvidas.
- Tenha em atenção que o comportamento de condução da sua bicicleta muda significativamente em combinação com o reboque da bicicleta - especialmente ao conduzir em descidas ou em curvas.
- Tenha em atenção que a distância de travagem da sua bicicleta é significativamente maior em combinação com o reboque da bicicleta.
- Sempre feche a tampa ao usar o reboque de bicicleta para proteger seu filho de objetos voadores.
- Você pode verificar a carga do braço de engate com uma balança de carga do braço de engate.
- 

## Indicações de conservação e de utilização

- Os materiais utilizados para o fabrico dos nossos produtos correspondem ao requisito AZO, EN1103 e EN71-3, assim como a resistência à luz e da cor para produtos têxteis. Apesar disso, recomendamos que não exponha o modelo por períodos prolongados de forma intensiva ao sol. Desgaste, o desbotamento e desvaneci-

mento das cores em caso de intensa radiação solar não constituem motivo para reclamação. O revestimento em tecido deste artigo é lavável. Pode lavar os revestimento manualmente ou à máquina a frio (detergente suave).

- A conservação e a manutenção regulares contribuem em grande medida para a segurança e conservação do seu produto. Influências ambientais, como o teor de sal no ar, sal de gelo ou chuva ácida, assim como acomodação incorreta promovem a corrosão.
- As peças móveis e mecânicas como rodas, travão ou ajuste da pega devem ser limpas e/ou lubrificadas em intervalos regulares. Para a limpeza utilize meios auxiliares suaves como esponjas, escovas macias e água morna. Utilize exclusivamente óleos isentos de silicone como lubrificante.
- Recomendamos uma limpeza regular de todas as peças pintadas. Em casos individuais graves, limpar de imediato a sujidade da superfície pintada.
- De tempos a tempos verifique as peças soltas e fechos e, se necessário, aperte-as.
- Em geral os revestimentos removíveis podem ser limpos. Para isso tenha em atenção as indicações de lavagem no seu produto.

## Indicações para casos de reclamação

- Em caso danos ou reclamação, contacte o especializado no qual adquiriu o produto.
- Os pedidos de garantia apenas podem ser validados mediante apresentação do comprovativo de conta
- Sinais de desgaste naturais (desgaste) e danos devido a esforços excessivos não constituem qualquer motivo para reclamação.
- Os danos, ocorridos devido a utilização inadequada, não constituem qualquer motivo para reclamação.
- Danos ocorridos devido a montagem ou colocação em funcionamento incorreta, não constituem qualquer motivo para reclamação.
- Danos ocorridos no produto devido a alterações inadequadas no produto não constituem qualquer motivo para reclamação.
- Pontos de ferrugem que possam ocorrer por falta de manutenção ou tratamento inadequado, não constituem qualquer falha.
- Riscos são sinais de desgaste normais e não constituem qualquer falha.
- Peças têxteis humidificadas, que não tenham secado podem ganhar mofo e não constituem

qualquer falha de produção.

- Devido à radiação solar, influência da transpiração, detergentes, desgaste ou lavagem frequente não pode ser excluída a descoloração e dessa forma não constitui qualquer falha.
- As rodas gastas são sinais de desgaste naturais e não constituem qualquer motivo para reclamação.

## UPOZORENJE:

- Nikada ne ostavljajte dijete bez nadzora
- Prije uporabe kolica, provjerite jesu li svi dijelovi za učvršćivanje ispravni
- Kako biste izbjegli ozljede, pobrinite se da dijete bude na sigurnoj udaljenosti kada sklapate ili rasklapate ovaj proizvod
- Ne dopustite djetetu da se igra s ovim proizvodom
- Ne upotrebljavajte ovu sjedalicu za djecu mlađu od 6 mjeseci.
- Uvijek upotrebljavajte sigurnosne pojase
- Ovaj proizvod nije namijenjen trčanju ili rolanju

## UPOZORENJE za uporabu kao prikolica za bicikl:

- Slijedite upute za uporabu bicikla s kojim želite koristiti ovo dječje prijevozno sredstvo. Tamo je naznačeno maksimalno dopušteno opterećenje bicikla. U slučaju dvojbe obratite se proizvođaču bicikla.
- Provjerite je li bicikl s kojim namjeravate koristiti dječje prijevozno sredstvo prikladan za namjeravanu uporabu.
- Zanemarivanje uputa koje izdaje proizvođač može dovesti do teških ozljeda ili smrti korisnika.
- Pridržavajte se nacionalnih zakonskih propisa kada koristite prikolicu za bicikl na javnim cestama. (npr. rasvjeta i reflektori).
- Redovito provjeravajte ispravnost važnih komponenata kao što su rudo, spojni mehanizam, okvir, sigurnosni pojasevi, svjetla, gume i kotači.
- Redovito provjeravajte jesu li svi navojni spojevi propisno zategnuti.
- Ovo dječje prijevozno sredstvo prikladno je za prijevoz 2 djece, od kojih nijedno ne smije biti teže od 22 kg niti više od 1165 mm.
- Djeca bi u ovom prijevoznom sredstvu trebala nositi odgovarajuće kacige. U pojedinim je zemljama nošenje kaciga propisano zakonom.

- Vožnja elektronički potpomognutih bicikala (EPAC i dr.) može biti ograničena zakonom. Informirajte se o mjerodavnim državnim regulativama i, ako ste u nedoumici, obratite se proizvođaču bicikla.

## Važne napomene

- Ovaj je proizvod prikladan za djecu u dobi između 6 i 48 mjeseci ili težine od najviše 22 kg, ovisno o tomu što od toga nastupi ranije.
- Ovaj proizvod je prema svojoj konstrukciji namijenjen za dva djeteta.
- Prilikom stavljanja djeteta u sjedalicu i uzimanja iz iste kolica moraju biti zakočena.
- Maksimalna nosivost mrežice za kupovinu iznosi 5 kg.
- Tereti bilo koje vrste koji se ovjese o upravljač, na poleđinu, leđni naslon ili na bočne stranice dječjih kolica, ugrožavaju njihovu stabilnost.
- Remen koji se postavlja između nogu koristite samo zajedno s pojasom koji ide preko kukova.
- Koristite samo odobreni pribor istog proizvođača.
- Koristite samo odobrene rezervne dijelove istog proizvođača.
- Na proizvodu nemojte izvoditi nikakve preinake koje bi mogle ugroziti sigurnost.
- Držite proizvod uvijek na sigurnoj udaljenosti od vatre i drugih izvora topline.
- Prilikom penjanja uz ili silaženja niz stepenice ili ako se kolica moraju podići i prenijeti, uzmite dijete iz kolica.
- Uvjerite se prije uporabe da su uložak za dječja kolica odnosno sjedalica ispravno dosjeli na svoje mjesto.

## Važne informacije za uporabu kao prikolica za bicikl:

- Ne prevozite više od dvoje djece kao ni torbe u ovom dječjem prijevoznom sredstvu.
- Kočnice dječjeg prijevoznog sredstva moraju biti zakočene dok dijete ulazi i izlazi.
- Okomito opterećenje ruda ne smije biti manje od 0,1 kg niti veće od 8 kg.
- Provjerite je li bicikl prikladan za vuču prikolice za bicikl. Pogledajte upute proizvođača ciklusa.
- Obratite pozornost na naznaku namjene ovog transportera za djecu, koja je objašnjena u ovim uputama. Nepoštivanje ovih uputa može dovesti do ozbiljnih ozljeda ili smrti svih uključenih osoba.

- Imajte na umu da se ponašanje vašeg bicikla u vožnji značajno mijenja u kombinaciji s prikolicom za bicikl - posebno kada se vozite nizbrdo ili iza uglova.
- Imajte na umu da je put kočenja vašeg bicikla znatno duži u kombinaciji s prikolicom za bicikl.
- Uvijek zatvorite poklopac kada koristite prikolicu za bicikl kako biste zaštitili svoje dijete od letećih objekata.
- Opterećenje poluge kuke možete provjeriti vagom za opterećenje poluge kuke.

## Upute za njegu i održavanje

- Materijali korišteni za proizvodnju naših proizvoda ispunjavaju odredbe propisa za AZO spojeva, EN1103 i EN71-3, kao i kriterije postojanosti boja odjernih predmeta izloženih sunčevom svjetlu. Bez obzira na to, preporučujemo Vam da proizvod ne izlažete previše suncu. Otiranje, puštanje boja ili izbljeđivanje pri izloženosti jakom suncu ne predstavljaju prihvatljiv razlog za reklamaciju. Presvlaka ovog proizvoda je periva. Presvlake možete prati ručno ili u perilici rublja programom za hladno pranje (za fino rublje).
- Redovito čišćenje i održavanje vrlo su važni za očuvanje kvalitete i sigurnosti proizvoda. Uvjeti u okolišu, poput sadržaja soli u zraku, izloženost utjecaju soli za posipanje cesta ili kiselih kiša, jednako kao i čuvanje proizvoda na neprikladnim mjestima pospešuju stvaranje korozije.
- Pokretni i mehanički dijelovi kao što su kotači, kočnica i kliznici za pozicioniranje upravljača, moraju se redovito čistiti i/ili podmazivati. Za čišćenje rabite blaga sredstva i pomagala poput spužvi, mekih četki i mlake vode. Za podmazivanje koristite isključivo maziva ulja bez silikona.
- Preporučujemo Vam da redovito čistite i održavate sve lakirane površine. Jača zaprljanja lakiranih površina treba smjesta očistiti.
- S vremena na vrijeme provjerite jesu li svi dijelovi neoštećeni i dobro pričvršćeni te ih po potrebi dotegnute.
- Uklonjive presvlake u pravilu se mogu prati.

Na samom proizvodu se nalaze napomene za pranje kojih se treba pridržavati.

## Napomene za slučaj reklamacije

- U slučaju kvara ili ako postoji potreba za reklamacijom, obratite se stručnoj trgovini u kojoj ste kupili proizvod.
- Reklamacije se mogu uzeti u obzir samo uz priloženu potvrdu o kupnji.
- Vidljivi tragovi habanja nastali normalnom uporabom kao i oštećenja prouzročena preopterećenjem proizvoda ne predstavljaju prihvatljiv razlog za reklamaciju.
- Oštećenja izazvana nepravilnim korištenjem ne predstavljaju prihvatljiv razlog za reklamaciju.
- Oštećenja nastala uslijed nepravilne montaže ili sastavljanja proizvoda ne predstavljaju prihvatljiv razlog za reklamaciju.
- Oštećenja nastala kao posljedica nestručnih izmjena na proizvodu ne predstavljaju prihvatljiv razlog za reklamaciju.
- Pojava hrđe do koje može doći zbog neodržavanja ili neprimjerene uporabe ne smatra se manjkavošću proizvoda.
- Ogrebotine su normalni znakovi uporabe i ne smatraju se manjkavošću proizvoda.
- Na navlaženim i neosušenim dijelovima tekstila može se uhvatiti plijesan, što se ne smatra tvorničkom manjkavošću proizvoda.
- Stajanje na suncu, neuklanjanje mrlja od znoja, tretman kemijskim sredstvima za čišćenje, otiranje i prečesto pranje dovodi do izbljeđivanja tekstila, što ne predstavlja manjkavost proizvoda.
- Habanje kotača je normalan znak uporabe i ne smatra se manjkavošću proizvoda.



UA - український

**ВАЖЛИВО! ЗБЕРІГАТИ КЕРІВНИЦТВО, ЩОБ ДО НЬОГО  
МОЖНА БУЛО ЗВЕРНУТИСЯ ПІЗНІШЕ.**

## **ПОПЕРЕДЖЕННЯ:**

- Ніколи не залишайте свою дитину без нагляду.
- Перед використанням переконайтеся в тому, що всі елементи блокування закриті.
- Переконайтеся в тому, що ваша дитина при розкладанні і складанні коляски знаходиться на певній відстані від неї і не може отримати травми в результаті маніпуляцій з коляскою.
- Не дозволяйте дитині грати з коляскою.
- Це сидіння не підходить для дітей у віці до 6 місяців.
- Завжди використовуйте систему утримування.
- Це пристрій не призначений для бігу підтюпцем або їзди на скейті.

## **ПОПЕРЕДЖЕННЯ при використанні в якості причепа для велосипеда:**

- Дотримуйтесь інструкції з експлуатації велосипеда, з яким ви хочете використовувати цей дитячий візок. Там ви знайдете інформацію про максимально допустиме навантаження на велосипед. У разі сумнівів зверніться до виробника велосипеда.
- Переконайтеся, що велосипед, з яким ви маєте намір використовувати дитячий візок, підходить для передбачуваної мети.
- Недотримання цих інструкцій виробника може призвести до серйозних травм або смерті всіх причетних осіб.
- Під час використання велопричепа на дорогах загального користування дотримуйтесь національних правових норм. (наприклад, освітлення та відбивачі).
- Регулярно перевіряйте безпечний стан таких важливих компонентів, як дишло, з'єднувальний пристрій, рама, ремені безпеки, освітлювальне обладнання, шини та колеса.
- Регулярно перевіряйте правильність затягування гвинтових

UA

з'єднань.

- Цей дитячий візок підходить для перевезення 2 дітей вагою не більше 22 кг кожна і зростом не більше 1165 мм.
- Діти повинні носити відповідні шоломи, коли знаходяться у дитячому візку. У деяких країнах носіння шоломів є обов'язковим за законом.
- Використання велосипедів з електронним керуванням (ЕРАС, ...) може бути обмежене законом. Дізнайтеся про національну правову ситуацію і, якщо є сумніви, зверніться до виробника велосипеда.

### Важлива інформація

- Цей виріб підходить для дітей віком від 6 до 48 місяців або до максимальної ваги 22 кг, залежно від того, що настане раніше.
- Цей виріб розроблено для використання для двох дітей.
- При саджанні і вийманні дитини потрібно натиснути гальмо зі стопорним пристроєм.
- У сітку для покупок можна завантажувати до 5 кг.
- Будь-які вантажі, розміщені на ручці, на задній стороні, спинці або з боків коляски, негативно впливають на її стійкість.
- Використовуйте цей ремінь тільки разом з поясным ременем.
- Використовуйте виключно сертифіковані аксесуари виробника.
- Використовуйте виключно сертифіковані запчастини виробника.
- Не слід виконувати ніяких змін на виробі, які ставлять під сумнів його надійність і безпеку.
- Тримайте це виріб на відстані від вогню або інших джерел нагріву.
- При русі по сходах або якщо коляска піднімається і переноситься, дитина в колясці залишатися не повинна.
- Перед використанням перевірити, щоб сидіння було правильно закріплене.

### Важлива інформація для використання в якості велосипедного причепа:

- Не перевозьте у дитячому візку інших дітей або сумки.
- Гальма дитячого візка автокрісла завжди повинні бути задіяні під час посадки та висадки дитини.
- Навантаження на дишло не повинно бути менше 0,1 кг і більше 8 кг.
- Перевірте, чи підходить ваш велосипед для буксирування велосипедного причепа. Зверніться до інструкцій виробника велосипеда.
- Будь ласка, зверніть увагу на вказівку щодо використання цієї дитячої коляски, яка пояснюється в цій інструкції. Невиконання цих інструкцій може призвести до серйозних травм або смерті будь-кого.
- Будь ласка, зверніть увагу, що поведінка вашого велосипеда суттєво змінюється в поєднанні з велосипедним причепом, особливо під час їзди по спусках або кривих дорогах.
- Зверніть увагу, що в поєднанні з велосипедним причепом гальмівний шлях вашого велосипеда значно довший.
- Завжди закривайте кришку, коли користуєтеся велосипедним причепом, щоб захистити дитину від літаючих предметів.
- Ви можете перевірити навантаження на плече керма за шкалою навантаження на плече керма.

## Вказівки по догляду і використанню

- Використані для виготовлення нашої продукції матеріали відповідають вимозі AZO, EN71-2 і EN71-3, а також щодо світлостійкості та стійкості фарб для одягу. Але ми все одно рекомендуємо не піддавати цей виріб інтенсивного впливу сонячних променів протягом тривалого часу. Знос, знос в результаті інтенсивного прання і вицвітання фарб від сильного сонячного впливу не є підставою для рекламації. Чохол цього приладу можна прати. Чохли можна прати руками або в пральній машині при мінімальній температурі (пральний порошок для кольорової білизни).
  - Регулярний догляд і технічне обслуговування виробу сприяють його надійності і безпеці, а також в значній мірі зберігають його цінність. Вплив навколишнього середовища, наприклад, високий вміст солі в повітрі, сіль для посипання вулиць або кислотний дощ, а також неправильне розміщення сприяють корозії.
  - Рухомі і механічні деталі, такі як колеса, гальмо або механізм розкладання/складання ручки слід чистити і/або змащувати через регулярні проміжки часу. Для чищення використовуйте щадні допоміжні засоби, такі як губки, м'які щітки і теплу воду. Для змащування використовуйте тільки оливи без змісту силікону.
  - Ми рекомендуємо регулярно проводити догляд за всіма лакованими деталями. В окремих складних випадках лаковану поверхню слід очищати відразу ж після того як вона була забруднена.
  - Час від часу перевіряйте деталі, які можуть відійти і зношені деталі та підтягуйте їх при необхідності.
  - Знімну оббивку, як правило, можна прати. Стосовно цього дотримуйтесь вказівок, наведених на виробі.
- Поломки внаслідок неправильного використання не є приводом для рекламації.
  - Поломки внаслідок неправильного монтажу або приведення в дію не є приводом для рекламації.
  - Поломки внаслідок неправильної зміни виробу не є приводом для рекламації.
  - Іржа, яка може виникнути внаслідок недостатнього догляду або неправильного використання, дефектом не є.
  - Подряпини є нормальними проявами зносу і не є дефектом.
  - Вологі частини з тканини, що не були висушені, можуть пліснявіти, що не є пов'язаним з виготовленням дефектом.
  - Внаслідок впливу сонячного світла, поту, засобів чищення, зношення або занадто часте прання не можна виключати вицвітання, таким чином воно не є дефектом.
  - Зношення коліс є нормальним проявом зносу і не є приводом для рекламації.

## Вказівки на випадок рекламації

- У разі дефекту або рекламації звертайтеся в магазин, в якому ви придбали виріб.
- Гарантійні зобов'язання виконуються в разі пред'явлення квитанції з магазину.
- Природні явища зношування (знос) і поломки через надмірні навантаження не є приводом для рекламації.

## **ADVARSEL:**

- Efterlad aldrig barnet uden opsyn
- Sikre, at alle låseanordninger er låst før brug
- Hold barnet væk fra dette produkt under udfoldning og sammenklapning, for at undgå at barnet kommer til skade
- Lad ikke barnet lege med dette produkt
- Dette sæde er ikke egnet til børn under 6 måneder
- Brug altid selen
- Dette produkt er ikke egnet til løb eller rulleskøjteløb

## **ADVARSEL ved brug som cykelanhænger:**

- Bemærk brugsanvisningen for den cykel, som du ønsker at bruge børnetransporteren med. Her finder du oplysninger om cyklens maksimalt tilladte vægtbelastning. Kontakt cykelproducenten, hvis du er i tvivl.
- Kontrollér, at den cykel, som du ønsker at bruge med børnetransporteren, er egnet til den beregnede anvendelse.
- En manglende overholdelse af disse producentanvisninger kan medføre alvorlig personskade eller døden for alle involverede personer.
- Overhold de nationale lovbestemmelser, når du bruger cykelanhænger på offentlig vej. (fx belysning og reflekser).
- Kontrollér regelmæssigt, at vigtige komponenter som trækstang, forbindelsesanordning, stel, sikkerhedsseler, belysning, dæk og hjul er sikre.
- Kontrollér regelmæssigt, at skrueforbindelserne er strammet korrekt.
- Børnetransporteren er egnet til transport af 2 børn med en vægt på hver maks. 22 kg og en højde på maks. 1165 mm.
- Børn bør bruge passende hjelme i børnetransporteren. I visse lande er brugen af hjelme lovpligtig.

- Brugen af cykler med elektrisk hjælpemotor (EPAC, ...) kan være begrænset ved lov. Sæt dig ind i den nationale lovgivning, og kontakt din cykelproducent, hvis du er i tvivl

## Vigtige oplysninger

- Produktet er egnet til børn i alderen 6 til 48 måneder eller op til en vægt på maks. 22 kg, alt efter hvad der kommer først.
- Dette produkt er udviklet til brug af to børn.
- Fodbremsen skal altid aktiveres, når du sætter barnet i vognen eller tager det op.
- Indkøbsnettet kan bære en vægt på op til 5 kg.
- Alt gods, der anbringes på styret, bag på vognen, på ryglænet eller på siderne af vognen, har indflydelse på vognens stabilitet.
- Brug altid skridtstroppen sammen med hofteselen.
- Brug udelukkende tilbehør, der er godkendt af producenten.
- Brug udelukkende reservedele, der er godkendt af producenten.
- Foretag ingen ændringer på produktet, som kan påvirke sikkerheden.
- Produktet må ikke komme i nærheden af åben ild eller andre varmekilder.
- Tag altid barnet ud af vognen, når du kører op eller ned ad trapper, afsatser o.l., eller når det er nødvendigt at løfte eller bære barnevognen.
- Før brug skal du kontrollere, at barnevognskassen eller klapvognssædet er gået rigtigt i hak.

## Vigtige oplysninger vedrørende brugen som cykelanhænger:

- Undlad at transportere yderligere børn eller tasker på børnetransporteren.
- Børnetransporterens bremses skal altid være trukket, når dit barn stiger ind og ud.
- Belastningen af trækstangen må ikke være mindre end 0,1 kg og ikke mere end 8 kg.
- Kontroller venligst, at cyklen er egnet til at trække cykelanhænger. Se cykelproducentens instruktioner.
- Bemærk venligst indikationen af tilsigtet brug af denne barnevogn, som er forklaret i denne vejledning. Manglende overholdelse af disse instruktioner kan resultere i alvorlig personskade eller død for alle involverede personer.
- Vær opmærksom på, at din cykels køreadfærd ændrer sig markant i kombination med cykelanhænger - især når du kører på ned ad

bakke eller rundt om hjørner.

- Vær opmærksom på, at din cykels bremselængde er væsentlig længere i kombination med cykelanhænger.
- Luk altid dækslet, når du bruger cykelanhænger for at beskytte dit barn mod flyvende genstande.
- Du kan kontrollere trækarmens belastning med en trækarmens belastningsskala.

## Oplysninger om rengøring/pleje og om brugen

- Vores produkter er fremstillet af materialer, der opfylder kravene til AZO-farvestoffer, standarderne EN 1103 og EN 71-3 samt kravene til tekstilers lys- og farveægthed. Alligevel anbefaler vi ikke at udsætte modellen for stærkt sollys i længere tid. Slid, farveblødning og falmning på grund af stærkt sollys berettiger ikke til reklamation. Produktets stofbetræk kan vaskes. Betrækkene kan vaskes i hånden eller i vaskemaskine på koldt vaskeprogram (med finvaskemiddel).
- Regelmæssig pleje og vedligeholdelse bidrager i høj grad til at opretholde produktets sikkerhed og værdi. Miljøpåvirkninger som fx saltindholdet i luften, vejsalt eller sur regn samt forkert opbevaring fremmer korrosionen.
- De bevægelige og mekaniske dele såsom hjulene, bremsen eller styrindstillingen skal rengøres og/eller smøres med olie med jævne mellemrum. Brug kun skånsomme hjælpemidler såsom svampe, bløde børster og lunkent vand til rengøring. Brug udelukkende silikonefri olie til smøring.
- Vi anbefaler regelmæssig pleje/rengøring af alle lakerede dele. I tilfælde af meget kraftig tilsudsning anbefales det at rengøre de lakerede overflader umiddelbart efter brug.
- Kontroller også af og til for løse dele og låseanordninger, og efterspænd om nødvendigt.
- De aftagelige betræk tåler som regel vask/rensning. Se vaskeanvisningerne på produktet.

## Oplysninger vedrørende reklamation

- I tilfælde af skade eller reklamation skal du henvende dig til den forhandler, hvor du har købt produktet.
- Garantikrav kan kun gøres gældende mod fremvisning af købskvitteringen.
- Almindeligt slid (normal slitage) og skader, der skyldes overdreven brug eller for stor belastning, berettiger ikke til reklamation.
- Skader, der skyldes forkert eller u hensigtsmæssig brug, berettiger ikke til reklamation.
- Skader, der skyldes fejlmontering eller forkert i brugtagning, berettiger ikke til reklamation.
- Skader, der skyldes ukorrekte ændringer på produktet, berettiger ikke til reklamation.
- Rust, der kan opstå ved manglende vedligeholdelse eller fejlagtig behandling, er ikke en mangel.
- Ridser falder ind under almindeligt slid og er ikke en mangel.
- Tekstildele, som er blevet fugtige og ikke tørres, kan blive jordslåede eller få mugpletter. Dette er ikke en produktionsmangel.
- Det kan ikke udelukkes, at produktet blegner, hvis det udsættes for sollys, sved, rengøringsmidler, slid eller for hyppig vask. Dette er ikke en mangel.
- Slidte hjul falder ind under almindeligt slid og berettiger ikke til reklamation.

## VIKTIGT – LÄS NOGGRANT OCH SPARA FÖR FRAMTIDA BRUK

### **VARNING:**

- Lämna aldrig barnet utan uppsikt
- Se till att alla låsanordningar är spärrade innan du använder vagnen
- För att undvika skada, se till att barnet är ur vägen när du fäller ut och ihop denna produkt
- Låt inte barnet leka med denna produkt
- Denna sittedel är inte lämplig för barn under 6 månader
- Använd alltid bältessystemet
- Denna produkt är inte lämplig för att springa eller åka inlines med

### **VARNING vid användning som cykelvagn:**

- Följ bruksanvisningarna för den cykel som du tänker använda tillsammans med den här cykelvagnen. Där hittar du information om den högsta tillåtna belastningen på cykeln. Om du är osäker, kontakta cykeltillverkaren.
- Se till att den cykel, som du tänker använda tillsammans med cykelvagnen, är lämplig för det avsedda användningsområdet.
- Om du inte följer tillverkarens anvisningar, kan det leda till allvarliga personskador eller dödsfall för alla användarna.
- Följ de nationella lagbestämmelserna när du använder cykelvagnen på allmän väg. (t.ex. belysning och reflexer).
- Inspektera regelbundet att viktiga komponenter som dragstång, kopplingsanordning, ram, säkerhetsbälten, belysning, däck och hjul är i säkert skick.
- Kontrollera regelbundet att skruvförbanden är ordentligt åtdragna.
- Denna cykelvagn är lämplig för transport av 2 barn som väger högst 22 kg och inte är längre än 1165 mm.
- Barn bör bära lämpliga hjälmar i cykelvagnen. I vissa länder är användningen av hjälmar obligatorisk enligt lag.

- Lagbestämmelser kan begränsa användningen av elcyklar (EPAC osv.). Informera dig gällande nationella bestämmelser och, om du är osäker, kontakta din cykeltillverkare.

## Viktig information

- Produkten är avsedd för barn från 6 till 48 månader och med en vikt på upp till maximalt 22 kg, beroende på vilket som inträffar först.
- Den här produkten är avsedd för två barn.
- När barnet sätts/läggs i och tas ur måste parkeringsbromsen vara åtdragen.
- Nätkassen får belastas med en vikt på max. 5 kg.
- Alla föremål som är fastsatta på styrhandtaget, baksidan, ryggstödet eller på sidorna på barnvagnen påverkar barnvagnens stabilitet negativt.
- Använd alltid grenbandet i förbindelse med bäckenbandet.
- Använd uteslutande godkända tillbehör från tillverkaren.
- Använd uteslutande godkända tillbehör från tillverkaren.
- Gör inga ändringar av produkten, som kan äventyra säkerheten.
- Håll produkten på behörigt avstånd från öppen eld och andra värmekällor.
- När barnvagnen körs över nivåskillnader eller i trappor eller om den lyfts eller bärs, ska barnet alltid lyftas ut ur vagnen.
- Kontrollera att vagnens liggdel eller sittdel är ordentligt ihakad före användning.

## Viktig information för användning som cykelvagn:

- Transportera inte fler barn eller väskor i cykelvagnen.
- Bromsarna på cykelvagnen måste alltid vara aktiverade när ditt barn stiger i och ur vagnen.
- Dragstångens belastning får understiga 0,1 kg och inte överstiga 8 kg.
- Kontrollera att cykeln är lämplig för att dra cykelvagnen. Se cykeltillverkarens instruktioner.
- Observera indikationen på avsedd användning av denna barnvagn, som förklaras i denna bruksanvisning. Underlåtenhet att följa dessa instruktioner kan leda till allvarliga skador eller dödsfall för alla inblandade personer.
- Observera att din cykels körbeteende förändras avsevärt i kombination med cykelvagnen - speciellt när du cyklar på nedförsbackar eller

runt hörn.

- Observera att bromssträckan på din cykel är betydligt längre i kombination med cykelvagnen.
- Stäng alltid locket när du använder cykelvagnen för att skydda ditt barn från flygande föremål.
- Du kan kontrollera dragarmens belastning med en dragarmslastskala.

## Skötsel- och bruksanvisning

- De för tillverkningen av våra produkter använda materialen motsvarar AZO-kravet, EN1103 och EN71-3, samt ljus- och färgäkthet för klädseln. Vi råder dig trots detta, att inte utsätta modellen för intensivt solljus under längre tid. Avskavning, blödning av färgerna och blekning vid starkt solljus motiverar inga reklamationsanspråk. Tygklädseln till denna artikel är tvättbar. Du kan tvätta tygklädseln för hand eller kallt i maskin (fintvättmedel).
- Regelbunden skötsel och regelbundet underhåll bidrar i hög grad till produktens säkerhet och bibehållande av värde. Miljöpåverkan, som luftens salthalt, vägsalt och surt regn, samt felaktig förvaring ökar korrosionen.
- Rörliga och mekaniska delar som hjul, broms och inställningsmekanism för handtaget ska rengöras och/eller smörjas regelbundet. Använd skonsamma hjälpmedel vid rengöringen som tvättsvampar, mjuka borstar och ljummet vatten. Använd bara silikonfria oljor som smörjmedel.
- Vi rekommenderar regelbundet underhåll av alla lackade delar. Rengör i graverande enskilda fall lackytan direkt efter nedsmutsning.
- Kontrollera då och då alla låsdelar och att inga delar sitter löst och dra åt dem vid behov.
- Avtagbar klädsel kan i regel tvättas. Läs tvättråden på produkten.



## Anvisningar i händelse av reklamation

- Vänd dig till den fackhandel där du köpte produkten vid skador eller reklamation.
- Garantianspråk kan endast göras gällande mot uppvisande av kvitto.
- Naturliga tecken på användning (slitage) och skador genom överdriven påfrestning motiverar inga reklamationsanspråk.
- Skador som uppstår genom felaktig användning motiverar inget reklamationsanspråk.
- Skador som uppstår genom felaktig montering eller idrifttagning motiverar inget reklamationsanspråk.
- Skador som uppstår genom felaktiga ändringar på produkten motiverar inget reklamationsanspråk.
- Rostiga ställen som kan förekomma genom bristande underhåll eller felaktig behandling utgör inget produktfel.
- Repor är normala tecken på slitage och utgör inget produktfel.
- Fuktiga textildelar som inte fått torka ordentligt kan mögla och utgör ingen brist i produktionen.
- Det går inte att utesluta blekning orsakad av solljus, svett, rengöringsmedel, nötning eller alltför täta tvättar och detta utgör alltså inget produktfel.
- Utslitna hjul är tecken på naturligt slitage och motiverar inget reklamationsanspråk.

## VIKTIG! OPPBEVAR VEILEDNING FOR SENERE SPØRSMÅL.

### **ADVARSEL:**

- Aldri etterlat barnet uten tilsyn
- Kontroller at alle låsemekanismer er aktivert før bruk
- For å unngå personskade, sørg for å holde barnet ditt på avstand mens du slår opp og slår sammen produktet
- La ikke barnet leke med produktet
- Denne seteenheten er ikke egnet for barn under 6 måneder
- Bruk alltid sikringssele
- Dette produktet egner seg ikke for løping eller bruk med rulleskøyter

### **ADVARSEL ved bruk som sykkelvogn:**

- Vær oppmerksom på bruksanvisningen til sykkelen som du vil bruke sykkelvognen for barnetransport med. Der finner du informasjon om den maksimalt tillatte belastning av sykkelen. Ta i tvilstilfelle kontakt med sykkelprodusenten.
- Forviss deg om at sykkelen som du vil bruke sykkelvognen med, er egnet for tiltenkt bruk.
- Hvis det ikke tas hensyn til produsentanvisningene kan det føre til alvorlige skader eller til døden av alle berørte personer.
- Vær oppmerksom på de nasjonale lovbestemmelser når du bruker sykkelvognen i offentlig trafikk. (f.eks. belysning og reflekser).
- Sjekk regelmessig viktige komponenter som trekkstang, kobling, ramme, sikkerhetsbelter, lysinnretninger, dekk og hjul for at de er i sikker tilstand.
- Sjekk regelmessig om skrueforbindelsene er riktig tiltrukket.
- Denne sykkelvognen er egnet for transport av 2 barn som henholdsvis veier maksimalt 22 kg og som ikke er større enn 1165 mm.
- Barn bør bruke egnet hjelm i sykkelvognen. I noen land er det lovmessig foreskrevet å bruke hjelm.

- Bruk av sykler med elektronisk understøttelse (elsykel- ...) kan være lovmessig innskrenket. Informer deg om nasjonale bestemmelser og ta i tvilstilfelle kontakt med din sykkelforhandler

## Viktige henvisninger

- Dette produktet er bestemt for barn fra en alder på 6 - 48 måneder eller med en vekt på maksimalt 22 kg, alt etter hva som passer først.
- Dette produktet er konstruert for bruken av to barn.
- Når du setter barnet inn eller tar barnet ut må parkeringsbremsen være aktivert.
- Bærenettet kan lastet med en vekt på 5 kg.
- Samtlige laster som er plassert på skyvehåndtaket, på baksiden, ryggenet eller på sidene av barnevognen, svekker vognens stabilitet.
- Bruk skrittsele alltid i forbindelse med bekken-selen.
- Bruk utelukkende godkjente tilbehørsdeler fra produsenten din.
- Bruk utelukkende godkjente reservedeler fra produsenten din.
- Ikke gjennomfør noen forandring som kan sette et spørsmåltegn ved sikkerheten.
- Hold dette produktet borte fra ild og andre varmekilder.
- Når du kjører på trinn eller trapper eller hvis barnevognen løftes eller bæres, bør barnet ditt alltid tas ut av vognen.
- Det må kontrolleres at liggedelen eller sitte-delen er korrekt låst før bruk.

## Viktig informasjon om bruk av sykkelvogner:

- Ikke transporter flere barn eller vesker på sykkelvognen.
- Når barnet ditt stiger inn på eller ut av sykkelvognen må bremsene alltid være trukket til.
- Trekkstanglasten må ikke veie mindre enn 0,1 kg og ikke mer enn 8 kg.
- Kontroller at sykkelen er egnet for å trekke sykkelhengeren. Se instruksjonene til syklusprodusenten.
- Vær oppmerksom på indikasjonen om tiltenkt bruk av denne barnevognen, som er forklart i denne bruksanvisningen. Unnlattelse av å følge disse instruksjonene kan føre til alvorlig skade eller død for alle involverte personer.
- Vær oppmerksom på at kjøreatferden til

sykkelen din endres betydelig i kombinasjon med sykkelhengeren - spesielt når du kjører på nedoverbakker eller rundt svinger.

- Vær oppmerksom på at bremselengden til sykkelen din er betydelig lengre i kombinasjon med sykkelhengeren.
- Lukk alltid dekelet når du bruker sykkelhengeren for å beskytte barnet ditt mot flygende gjenstander.
- Du kan sjekke trekkarmens belastning med en trekkarms belastningsskala.

## Pleie- og bruksanvisninger

- Materialene som benyttes for fremstillingen av våre produkter er i samsvar med AZO-kravet, EN1103 og EN71-3, samt lys- og fargeekthet for bekledning. Vi råder deg likevel til å ikke utsette modellen for sol i lengre tid. Avslitning, utvasking av fargene og falming ved sterk solinnstråling begrunner intet reklamasjonskrav. Stofftrekket til denne artikkelen er vaskbart. Du kan vaske trekkene for hånd eller i maskinen på kaldvask (finvaskemiddel).
- Regelmessig pleie og vedlikehold bidrar i stor grad til sikkerhet og vedlikebevaring av produktet. Miljøinnflytelser som saltinnhold i luften, strøsalt eller sur nedbør samt feil oppbevaring fremmer korrosjonen.
- De bevegelige og mekaniske delene som hjul, brems eller skyvehåndtakjustering skal rengjøres og/eller oljes med regelmessige mellomrom. Bruk for rengjøringen skånsomme hjelpemidler som svamper, myke børster og lunkent vann. Bruk utelukkende silikonfrie oljer som smøremiddel.
- Vi anbefaler regelmessig pleie av alle lakkerte delene. I alvorlige enkelttilfeller skal lakkoverflaten rengjøres like etter at den er blitt skitten.
- Kontroller fra tid til annen løse deler og låsedeler og trekk dem fast om nødvendig.
- Avtakbare trekk kan som regel rengjøres. Vær til dette oppmerksom på vaskeanvisninger på produktet.

## Henvisninger for reklamasjoner

- Ta ved skader eller reklamasjoner kontakt med din fagforhandler hvor du har kjøpt produktet.
- Garantikrav kan bare gjøres gjeldende ved fremvisning av kjøpsbeviset.
- Naturlig avslitning (slitasje) og skader ved for høy belastning begrunner intet reklamasjonskrav.
- Skader som oppstår ved usakkyndig bruk begrunner intet reklamasjonskrav.
- Skader som oppstår ved feilaktig montering eller igangsetting begrunner intet reklamasjonskrav.
- Skader som oppstår ved usakkyndige endringer på produktet begrunner intet reklamasjonskrav.
- Rustflekker som kan forekomme på grunn av manglende vedlikehold eller usakkyndig behandling er ingen mangel.
- Riper er normale slitasjeskader og er ingen mangel.
- Tekstildeler som er blitt fuktige og ikke er blitt tørket, kan mugne og er ingen produksjonsbetinget mangel.
- Ved solinnstråling, svette, rengjøringsmidler, avslitning eller for ofte vask kan falming ikke utelukkes og er dermed ingen mangel.
- Nedslitte hjul er naturlige slitasjeskader og begrunner intet reklamasjonskrav.

## TÄRKEÄÄ – LUE HUOLELLISESTI JA SÄILYTÄ VASTAISUUDEN VARALLE

### **VAROITUS:**

- Älä koskaan jätä lasta ilman valvontaa
- Tarkasta ennen käyttöä, että kaikki lukituslaitteet on lukittu
- Pidä lapsi poissa tuotteen luota, kun tuote taitetaan kasaan tai laitetaan käyttökuntoon, jotta lapsi ei loukkaannu
- Älä anna lapsen leikkiä tällä tuotteella
- Tämä ratasistuin ei sovellu alle puolivuotiaille lapsille
- Käytä aina turvavaljaita
- Tämä tuote ei sovellu työnnettäväksi juosten tai rullaluistellen

### **Polkupyörän peräkärryn käyttöä koskevia VAROITUKSIA:**

- Noudata sen polkupyörän käyttöohjetta, jota aiot käyttää tämän lastenkuljetuskärryn kanssa. Katso käyttöohjeesta tiedot polkupyörän suurimmasta sallitusta kuormituksesta. Epäselvissä tapauksissa ota yhteyttä polkupyörän valmistajaan.
- Varmista, että polkupyörä, jota aiot käyttää lastenkuljetuskärryn kanssa, soveltuu kyseiseen käyttötarkoitukseen.
- Valmistajan ohjeiden noudattamatta jättäminen voi aiheuttaa vakavia vammoja tai kuoleman kaikille tilanteessa mukana oleville henkilöille.
- Noudata kansallisia lakeja, kun käytät polkupyörän peräkärryä yleisillä teillä. (esim. valaistus ja heijastimet)
- Tarkasta säännöllisesti tärkeiden osien, kuten vetoaisan, kytkennän, rungon, turvavöiden, valojen, renkaiden ja pyörien, turvallinen käyttökunto.
- Tarkasta säännöllisesti ruuviliitaintöjen oikea kireys.
- Tällä lastenkuljetuskärryllä voi kuljettaa kahta lasta, joiden paino on enintään 22 kg ja pituus enintään 1 165 mm.
- Lasten tulee käyttää lastenkuljetuskärryssä tarkoitukseen sopivia kypäriä. Tietyissä maissa kypärän käyttö on pakollista lain mukaan.

an.

- Lainsäädäntö voi rajoittaa sähköavusteisten polkupyörien (esim. EPAC) käyttöä. Ota selvää kansallisesta lainsäädännöstä, ja ole tarvittaessa yhteydessä polkupyörän valmistajaan.

## Tärkeää tietoa

- Tämä tuote on tarkoitettu 6–48 kuukauden ikäisille lapsille, tai lapsille, jotka painavat enintään 22 kg, sen mukaan kumpi ehdoista täyttyy ensin.
- Tämä tuote on suunniteltu kahden lapsen käyttöön.
- Seisontajarrun on oltava päällä, kun lapsi laiteetaan vaunuihin tai otetaan niistä pois.
- Ostosverkon saa täyttää enintään 5 kg:n painoiseksi.
- Kaikki kuormitukset, jotka on kiinnitetty lastenvaunujen työntöaisaan, takapuolelle, selkänojan tai sivuille, haittaavat vaunujen vakautta.
- Käytä haarahihnaa aina yhdessä lantiovyön kanssa.
- Käytä ainoastaan valmistajan hyväksymiä lisävarusteita.
- Käytä ainoastaan valmistajan hyväksymiä varaosia.
- Älä tee mitään muutoksia, jotka kyseenalaistavat turvallisuuden.
- Pidä tämä tuote kaukana avotulesta ja muista lämmönlähteistä.
- Lapsi on aina otettava pois vaunuista, jos ylitetään askelmia tai kuljetaan portaissa tai jos lastenvaunuja nostetaan tai kannetaan.
- Ennen käyttöä on tarkistettava, onko vaunukoppa tai istuinyksikkö lukittunut oikein paikoilleen.

## Polkupyörän peräkärryn käyttöä koskevia tärkeitä tietoja:

- Älä kuljeta lastenkuljetuskärryssä ylimääräisiä lapsia tai laukkuja.
- Lastenkuljetuskärryn jarrujen on oltava aina kytkettyinä, kun lapsi nousee kuljetuskärryyn tai pois sieltä.
- Vetoaisan vähimmäiskuormitus on 0,1 kg ja enimmäiskuormitus 8 kg.
- Tarkista, että pyörä soveltuu polkupyörän perävaunun vetämiseen. Katso pyörän valmistajan ohjeita.

- Huomioi tämän lastenkuljetusvaunun käyttötarkoitus, joka on selitetty näissä ohjeissa. Näiden ohjeiden noudattamatta jättäminen voi aiheuttaa vakavan vamman tai kuoleman kaikille asianosaisille.
- Huomaa, että pyöräsi ajokäyttäytyminen muuttuu merkittävästi yhdessä pyörän perävaunun kanssa - varsinkin ajettaessa alamäkeen tai mutkissa.
- Huomaa, että pyöräsi jarrutusmatka on huomattavasti pidempi yhdistettynä pyörän peräkärryn.
- Sulje aina kansi, kun käytät peräkärriä suojataksesi lastasi lentäviltä esineiltä.
- Voit tarkistaa vetovarren kuormituksen vetovarren kuormitusasteikolla.

## Hoito- ja käyttöohjeet

- Tuotteidemme valmistukseen käytetyt materiaalit vastaavat atsoväriaineita koskevia vaatimuksia, standardeja EN 1103 ja EN 71-3 sekä vaatteiden valon- ja värinkestoa koskevia vaatimuksia. Kehotamme kuitenkin välttämään tuotteen jättämistä suoraan auringonpaisteeseen pitkäksi aikaa. Voimakkaan auringonsäteilyn aiheuttama kuluminen ja värien haalistuminen eivät ole reklamaation perusteita. Tämän tuotteen kangaspäällis on pesunkestävä. Pääillykset voidaan pestä käsin tai koneessa kylmäpesuohjelmalla (hienopesuaineella).
- Säännöllinen hoito ja huolto myötävaikuttavat merkittävästi tuotteesi turvallisuuteen ja arvon säilymiseen. Ympäristön vaikutukset, kuten ilman suolapitoisuus, tiesuola tai hapan sade sekä väräntäminen varastointi edistävät korroosiota.
- Liikkuvat ja mekaaniset osat, esim. pyörät, jarrut tai työntöaisan säätö, on puhdistettava ja/tai öljyttävä säännöllisin väliajoin. Käytä puhdistukseen hellävaraisia apuvälineitä, kuten puhdistussieniä, pehmeitä harjoja ja kädenlämpöistä vettä. Käytä voiteluaineina ainoastaan silikonivapaita öljyjä.
- Suosittelemme kaikkien lakattujen osien

säännöllistä hoitoa. Lakkapinta on äärimmäisissä yksittäistapauksissa puhdistettava heti sen likaannuttua.

- Tarkasta löystyneet osat ja lukitusosat aika ajoin ja kiristä niitä tarvittaessa.
- Irrotettavat suojukset voidaan yleensä puhdistaa. Noudata tuotteen pesuohjeita.

## **Tärkeää tietoa reklamaatiotapausta varten**

- Vahinko- tai reklamaatiotapauksessa käänny sen liikkeen puoleen, josta olet hankkinut tuotteen.
- Takuuvaatimukset voidaan ottaa huomioon vain ostokuitin näyttöä vastaan.
- Luonnollisen kulumisen ja liiallisen kuormituksen aiheuttamat viat eivät ole reklamaation perusteita.
- Viat, jotka aiheutuvat epäasianmukaisesta käytöstä, eivät ole reklamaation perusteita.
- Viat, jotka aiheutuvat virheellisestä asennuksesta tai käyttöönotosta, eivät ole reklamaation perusteita.
- Viat, jotka aiheutuvat tuotteeseen epäasianmukaisesti tehdyistä muutoksista, eivät ole reklamaation perusteita.
- Ruostekohdat, joita saattaa syntyä puutteellisen huollon tai epäasianmukaisen käsittelyn johdosta, eivät ole tuotevikoja.
- Naarmut ovat normaaleja kulumisilmiöitä eivätkä tuotevikoja.
- Kostuneet tekstiiliosat, joita ei voida kuivata, saattavat homehtua, eivätkä ne ole tuotannollisia vikoja.
- Auringonpaisteesta, hiestä, puhdistusaineista, kulumisesta tai liian usein toistuvasta pesusta aiheutuvaa haalistumista ei voida sulkea pois, eikä se siten ole tuotevika.
- Loppuun kuluneet pyörät ovat luonnollisia kulumisilmiöitä, eivätkä ne ole reklamaation perusteita.

## SVARBU – ATIDŽIAI PERSKAITYKITE IR SAUGOKITE, KAD VĒLIAU GALĒTUMĒTE PASISKAITYTI

### **ĮSPĒJIMAS:**

- Niekada nepalikite vaiko be priežiūros
- Prieš pradėdami naudoti įsitikinkite, ar visi fiksavimo įtaisai yra sujungti
- Kad išvengtumėte sužalojimų, prieš suskleisdami ir išskleisdami gaminį visada įsitikinkite, kad vaikas yra atokiau
- Neleiskite vaikui žaisti su šiuo gaminiu
- Ši sėdynė netinka vaikams iki 6 mėnesių
- Visada naudokite prisegimo sistemą
- Šis gaminy s nėra tinkamas bėgimui, čiuožimui

### **ĮSPĒJIMAS, kai naudojama kaip dviračio priekaba:**

- Vadovaukitės dviračio, su kuriuo ketinate naudoti šią vaikų transportavimo priemonę, naudojimo instrukcija. Joje rasite informacijos apie didžiausią leistiną dviračio apkrovą. Kilus abejonėms kreipkitės į dviračio gamintoją.
- Įsitikinkite, kad dviratis, su kuriuo ketina naudoti vaikų transportavimo priemonę, tinka numatytajai paskirčiai.
- Dėl šių gamintojo instrukcijų nepaisymo gali kilti sunkių ir mirtinų sužalojimų grėsmė visiems dalyviams.
- Jei dviračiu su priekaba važiuosite viešais keliais, privalote laikytis nacionalinių teisės aktų nuostatų. (pvz., apšvietimas ir atšvaitai).
- Periodiškai tikrinkite, ar svarbūs komponentai, pavyzdžiui, grąžulas, sujungimo įtaisai, rėmas, saugos diržai, apšvietimo įrenginiai, padangos ir ratai – yra saugūs.
- Periodiškai tikrinkite, ar varžtinės jungtys yra tinkamai priveržtos.
- Ši vaikų transportavimo priemonė skirta vežti 2 vaikus, kurių kiekvienas sveria ne daugiau kaip 22 kg ir yra ne aukštesni nei 1165 mm.
- Vaikai vaikų transportavimo priemonėje privalo dėvėti tinkamus šalmsus. Kai kuriose šalyse šalmsų dėvėjimą reglamentuoja teisės



aktai.

- Teisės aktuose gali būti nustatyti atitinkami suvaržymai dėl elektrinių dviračių (EPAC, ...) naudojimo. Susipažinkite su nacionaliais teisės aktais, o kilus abejonėms kreipkitės į savo dviračio gamintoją.

### Svarbūs nurodymai

- Šis gaminys skirtas vaikui nuo 6–48 mėnesių ir kuris sveria ne daugiau kaip 22 kg (priklausomai nuo to, kas įvyksta anksčiau).
- Šis gaminys sukurtas naudoti dviems vaikams.
- Įkeliant ir iškeliant vaiką, būtina nuspausti stovėjimo stabdį.
- Pirkinių krepšelį galima užpildyti iki 5 kg.
- Bet kokia apkrova, tvirtinama ant vežimėlio stūmiklio, galinės pusės, galinio atlošo arba šonuose, daro neigiamą poveikį vežimėlio stabilumui.
- Perjuosiamą diržą naudokite visada kartu su juosmies diržu.
- Naudokite tik savo gamintojo leistinus priedus.
- Naudokite tik savo gamintojo leistinas atsargines dalis.
- Nedarykite jokių pakeitimų, galinčių pakenkti saugumui.
- Šį gaminį laikykite toliau nuo ugnies ir kitų karščio šaltinių.
- Važiuojant pakopomis ar laipteliais arba jeigu vežimėlių reikia pakelti arba panešti, vaiką iš vežimėlio išimkite.
- Pirmiausia būtina patikrinti, ar vaikiško vežimėlio gaubtas ar kėdutė tinkamai užsifiksavo.

### Svarbi informacija, kai dviratis naudojamas tempti priekabą:

- Vaikų transportavimo priemone nevežkite daugiau vaikų, nei leistina, ar krepšių.
- Vaikai įlipant ir išlipant, vaikų pervežimo priemonės stabdžiai visada turi būti įjungti.
- Gražulo apkrova negali būti mažesnė nei 0,1 kg ir didesnė nei 8 kg.
- Patikrinkite, ar dviratis tinka vilkti dviračio priekabą. Žiūrėkite dviračio gamintojo instrukcijas.
- Atkreipkite dėmesį į šios vaikų vežimėlio naudojimo nurodymus, kurie paaiškinti šioje instrukcijoje. Jei nesilaikysite šių nurodymų, visi susiję asmenys gali sunkiai arba mirti.
- Atkreipkite dėmesį, kad jūsų dviračio vairavi-

mo elgsena labai pasikeičia kartu su dviračio priekaba – ypač važiuojant nuokalnėmis arba posūkiuose.

- Atkreipkite dėmesį, kad kartu su dviračio priekaba jūsų dviračio stabdymo kelias yra žymiai ilgesnis.
- Naudodami dviračio priekabą visada uždarykite dangtį, kad apsaugotumėte vaiką nuo skraidančių daiktų.
- Prikabinimo svirties apkrovą galite patikrinti naudodami kablo svirties apkrovos skalę.

### Priežiūros ir naudojimo nurodymai

- Mūsų gaminių gamybai naudojamos medžiagos atitinka AZO reikalavimą, EN 1103 ir EN71-3, taip pat audinio spalvos atsparumo šviesai ir nusitrynimui reikalavimus. Nepaisant to, rekomenduojame Jums modelio ilgesnį laiką nepalikti intensyvioje saulės šviesoje. Dilumas, dėmėjimasis ir išblukimas dėl intensyvaus saulės spindulių poveikio, nėra pagrindas reikšti reklamaciją. Šio gaminio užvalkalą galima skalbti. Užvalkalus galima skalbti rankomis ir skalbykle praskalaujant šaltu vandeniu (neutralus skalbiklis).
- Jūsų gaminio saugumas ir vertė bus išsaugoti, jei nuolat prižiūrint bei remontuojant. Aplinkos poveikis, pavyzdžiui, druskos kiekis ore, barstoma druska ar rūgštus lietus, taip pat ir netinkamas laikymas skatina rūdžių atsiradimą.
- Atitinkamai laiko tarpais būtina valyti ir / arba sutepti judančias ir mechanines dalis, tokias kaip ratai, stabdžiai arba stūmiklio reguliavimo svirtis. Valymui naudokite tausojančias pagalbines priemones, tokias kaip kempines, minkštus šepetis ir drungną vandenį. Naudokite tik tokias tepimo priemones, kurių sudėtyje nėra silikono.
- Rekomenduojame atlikti periodinę visų dažytų dalių priežiūrą. Svarbiais atvejais valykite iš karto, kai tik dažytas paviršius išsitempa.
- Retsykiais patikrinkite, ar neatsilaisvino dalys ir

užraktų elementai, jei reikia, priveržkite.

- Paprastai nuimami užvalkalai gali būti valomi. Atkreipkite dėmesį į skalbimo nurodymus Jūsų gaminiui.

## Nurodymai nusiskundimo atveju

- Žalos arba nusiskundimo atveju kreipkitės į prekybos atstovą, iš kurio įsigijote gaminį.
- Garantiniai reikalavimai galioja tik pateikus pirkimą patvirtinantį dokumentą.
- Dėl natūralaus nusidėvėjimo (dilimo) ir žalos dėl per didelės apkrovos pretenzijos nepriimamos.
- Dėl žalos, atsiradusios dėl netinkamo naudojimo, pretenzijos nepriimamos.
- Dėl žalos, atsiradusios dėl netinkamo montavimo ir naudojimo, pretenzijos nepriimamos.
- Dėl žalos, atsiradusios dėl netinkamų gaminio pakeitimų, pretenzijos nepriimamos.
- Rūdys, kurios gali atsirasti dėl nepakankamos priežiūros ir netinkamo naudojimo, nelaikomos broku.
- Įbrėžimai yra įprastinis nusidėvėjimo reiškinys ir nelaikomi broku.
- Ant sudrėkusių tekstilės dalių, kurios nebuvo išdžiovintos, gali atsirasti pelėsis, tai nelaikoma gamybinio broku.
- Dėl saulės spindulių ir prakaito poveikio, valiklių, trynimosi ar per dažno skalbimo neatmetai išblukimo galimybė ir tai nelaikoma broku.
- Nuvažinėti ratukai - natūralus dėvėjimo požymis, dėl kurių pretenzijos nepriimamos.

**SVARĪGI!** – PIRMS LIETOŠANAS UZMANĪGI IZLASIET ŠO INSTRUKCIJU, UN VĒLĀK TO TURIET PA ROKAI, LAI BŪTU KUR IESKATĪTIES.

## **BRĪDINĀJUMS:**

- Neatstājiet bērnu bez uzraudzības
- Pirms lietošanas noteikti jāiedarbina visas bloķējošās ierīces.
- Lai nepieļautu traumu risku, atlokot un salokot šo izstrādājumu bērnam noteikti jāatrodas drošā atstatumā no tā.
- Neļaujiet bērnam spēlēties ar šo izstrādājumu.
- Šis sēdekļis nav paredzēts bērnam līdz sešu mēnešu vecumam
- Vienmēr lietojiet aizsardzības sistēmu
- Šis izstrādājums nav piemērots skriešanai vai slidošanai.

## **BRĪDINĀJUMS, lietojot kā velosipēda piekabi:**

- Lūdzu, ievērojiet velosipēda lietošanas instrukciju, ar kuru vēlaties lietot šos bērnu pārvadāšanas ratiņus. Tur jūs atradīsiet informāciju par maksimāli pieļaujamo slodzi velosipēdam. Šaubu gadījumā sazinieties ar velosipēda ražotāju.
- Pārliedzinieties, vai velosipēds, ar kuru plānojat lietot bērnu pārvadāšanas ratiņus, ir piemērots paredzētajam lietojumam.
- Šo ražotāja norādījumu neievērošana var izraisīt nopietnas traumas vai nāvi jebkurai iesaistītajai personai.
- Lietojot velosipēda piekabi ceļū satiksmē uz koplietošanas ceļiem, lūdzu, ievērojiet valsts tiesību aktus. (piemēram, apgaismojums un atstarotāji).
- Regulāri pārbaudiet svarīgas sastāvdaļas, piemēram, jūgstieni, savienojošo ierīci, rāmi, drošības jostas, apgaismes ierīces, riepas un riteņus, lai pārliedzinātos, ka tie ir drošā stāvoklī.
- Regulāri pārbaudiet, vai skrūvju savienojumi ir pareizi pievilkti.
- Šie bērnu pārvadāšanas ratiņi ir piemēroti 2 bērnu pārvadāšanai, no kuriem katrs sver ne vairāk kā 22 kg un nav garāks par 1165 mm.
- Bērnu pārvadāšanas ratiņos bērniem jāvalkā atbilstošas ķiveres. Dažās valstīs pienākums valkāt ķiveres ir paredzēts likumā.

- Elektroniski aprīkotu velosipēdu (EPAC, ...) lietošana var būt ierobežota ar likumu. Uzziniet par tiesisko regulējumu valstī un šaubu gadījumā sazinieties ar savu velosipēda ražotāju.

## Svarīgie norādījumi

- Šis produkts ir piemērots bērniem vecumā no 6 līdz 48 mēnešiem vai līdz maksimālajam svaram līdz 22 kg, atkarībā no tā, kurš nosacījums tiek izpildīts pirmais.
- Šis produkts ir paredzēts diviem bērniem.
- Iesēdinot bērnu ratiņos un izņemot bērnu no ratiņiem, aktivējiet stāvbremzi.
- Iepirkumu grozā var ielikt svaru līdz 5 kg.
- Jebkuri smagumi, kas ir izvietoti uz bīdītāja, mugurpusē, uz sēdekļa atzveltnes vai ratiņu sānos, būtiski ierobežo ratiņu stabilitāti.
- Lietojiet vidējo drošības jostu vienmēr kopā ar gurnu drošības jostu.
- Lietojiet tikai Jūsu ratiņu ražotāja ieteiktos piederumus.
- Lietojiet tikai Jūsu ratiņu ražotāja ieteiktās rezerves daļas.
- Neveiciet ratiņos nekādas izmaiņas, kas varētu ietekmēt drošību.
- Sargājiet šo produktu no uguns un citiem karstuma avotiem.
- Braucot pa kāpnēm, paceļot vai pārnēsājot ratiņus, noteikti izņemiet bērnu no ratiņiem.
- Pirms lietošanas pārbaudiet, vai ratiņu kulba vai pastaigu bloks ir pareizi nofiksēts.

## Svarīga informācija, lietojot kā velosipēda piekabi:

- Nepārvadājiet papildu bērnus vai somas bērnu pārvadāšanas ratiņos.
- Bērnu pārvadāšanas ratiņu bremzēm vienmēr jābūt ieslēgtām, kad bērns iekāpj un izkāpj.
- Jūgstieņa slodze nedrīkst būt mazāka par 0,1 kg un lielāka par 8 kg.
- Lūdzu, pārbaudiet, vai velosipēds ir piemērots velosipēda piekabes vilkšanai. Skatiet cikla ražotāja norādījumus.
- Lūdzu, ņemiet vērā norādi par šī bērnu pārvadātāja paredzēto izmantošanu, kas ir izskaidrota šajās instrukcijās. Šo norādījumu neievērošana var izraisīt nopietnas traumas vai nāvi visām iesaistītajām personām.
- Lūdzu, ņemiet vērā, ka kopā ar velosipēda piekabi jūsu velosipēda braukšanas paradumi būtiski mainās – īpaši braucot pa lejupeļiem

vai likumos.

- Lūdzu, ņemiet vērā, ka kopā ar velosipēda piekabi jūsu velosipēda bremzēšanas ceļš ir ievērojami garāks.
- Vienmēr aizveriet vāku, kad izmantojat velosipēda piekabi, lai pasargātu bērnu no lidojošiem priekšmetiem.
- Jūs varat pārbaudīt sakabes sviras slodzi, izmantojot sakabes sviras slodzes skalu.

## Kopšanas un lietošanas norādījumi

- Mūsu produkta ražošanai izmantotie materiāli atbilst AZO prasībai, standartiem EN1103 un EN71-3, kā arī gaisa un krāsu izturīgamam, kas paredzēts apģērbiem. Neskatoties uz to, iesakām Jums neatstāt šo ratiņu modeli uz ilgu laiku intensīvā saules iedarbībā. Noberze, krāsu izplūšana un izbalēšana stipra saules starojuma iedarbībā nav pamats reklamācijas iesniegšanai. Ratiņu auduma apvalks ir mazgājams. Apvalkus var mazgāt ar rokām vai ar veļas mazgājamo mašīnu aukstas mazgāšanas programmā (maigs mazgāšanas līdzeklis).
- Jūsu ratiņu drošībai un saglabāšanai labā stāvoklī ļoti svarīga kopšana un tehniskā apkope. Apkārtējās vides apstākļi, kā piemēram, sāls koncentrācija gaisā, sāls uz ceļiem, skābs lietus vai nepareiza izvietošana, veicina korozijas veidošanos.
- Kustīgās un mehāniskās daļas - riteņus, bremzi un bīdītāja regulatoru nepieciešams regulāri tīrīt un/vai eļļot. Ratiņu tīrīšanai izmantojiet saudzīgus palīg līdzekļus, piemēram, švammes, mīkstas suku un siltu ūdeni. Eļļošanai izmantojiet tikai eļļas, kas nesatur silikonu.
- Iesakām regulāri kopt visas lakotās detaļas. Ārkārtas gadījumos notīriet lakoto virsmu tieši pēc nosmērēšanas.
- Laiku pa laikam pārbaudiet vaļīgas daļas un saslēgšanas mehānismu daļas un pievelciet pēc nepieciešamības.
- Noņemamos apvalkus parasti var mazgāt. Ievērojiet mazgāšanas instrukcijas uz Jūsu produkta.

## Norādījumi reklamācijas gadījumam

- Bojājumu vai reklamācijas gadījumā griežieties, lūdzu, specializētajā veikalā, kur Jūs iegādājāties produktu.
- Garantijas pretenzijas var izvirzīt tikai uzrādot pirkuma čeku.
- Dabiskā nolietojuma pazīmes (nodilums) un bojājumi, kas radušies pārmērīgas slodzes rezultātā, nav pamats reklamācijas iesniegšanai.
- Bojājumi, kas radušies nepareizas lietošanas rezultātā, nav pamats reklamācijas iesniegšanai.
- Bojājumi, kas radušies nepareizas montāžas vai pieņemšanas ekspluatācijā rezultātā, nav pamats reklamācijas iesniegšanai.
- Bojājumi, kas radušies nepieļaujamu produkta modifikāciju rezultātā, nav pamats reklamācijas iesniegšanai.
- Ar rūsu skartas vietas, kas var rasties nepienācīgas apkopes vai nepareizas lietošanas rezultātā, nav uzskatāmas par produkta trūkumu.
- Skrāpējumi ir normāla nolietojuma pazīmes un nav uzskatāmi par produkta trūkumiem.
- Ja samitrinātas auduma daļas netika izžāvētas, uz tām var rasties pelējums, kas nav uzskatāms par produkta trūkumu.
- Saules starojuma, sviedru un tīrīšanas līdzekļu iedarbības, noberzes vai pārāk biežas mazgāšanas dēļ iespējama krāsu izbalēšana, kas nav uzskatāma par produkta trūkumu.
- Riteņu nodilums ir dabiskā nolietojuma pazīme un nav pamats reklamācijas iesniegšanai.

## TÄHTIS! LUGEGE HOOLIKALT JA HOIDKE ALLES EDASPIDISEKS KASUTAMISEKS

### HOIATUS:

- Ärge kunagi jätke last järelevalveta
- Veenduge, et kõik nõutavad lukustusseadmed oleksid enne kasutamist korralikult rakendatud
- Vigastuste vältimiseks veenduge, et laps on selle toote kokkupanemise ja lahtivõtmise ajal sellest eemal
- Ärge lubage lapsel selle tootega mängida
- See istmesektsioon ei sobi alla 6 kuu vanustele lastele
- Kasutage alati turvasüsteemi
- See toode ei ole sobiv kasutamiseks jooksmise või uisutamise ajal

### HOIATUS jalgrattakäruna kasutamise korral:

- Lugege jalgratta kasutusjuhendit, millega seda lapsekäru kasutada soovite. Seal on teave jalgratta suurima lubatud koormuse kohta. Kahtluse korral küsige koormuse kohta jalgratta tootjalt.
- Veenduge, kas jalgratas, millega soovite lapsekäru kasutada, on selleks kasutuseesmärgiks sobiv.
- Nende tootjajuhiste eiramine võib põhjustada kõigi asjaosaliste raskeid vigastusi või surma.
- Kui sõidate jalgrattakäruga üldkasutatavatel teedel, järgige riigis kehtivaid seadusi. (nt valgustid ja helkurid).
- Kontrollige olulisi komponente, nagu tiislit, haakeseadist, raami, turvavöösid, valgusteid, rehve ja rattaid, regulaarselt ohutuse suhtes.
- Kontrollige regulaarselt, kas kruviühendused on korralikult pingutatud.
- See lapsekäru on mõeldud 2 lapse transportimiseks, kellest kumbki ei kaalu üle 22 kg ega ole pikem kui 1165 mm.
- Lapsed peaksid lapsekärus kandma sobivat kiivrit. Mõnes riigis on kiivri kandmine seadusega ette nähtud.

- Elektroonilise toega jalgrataste (EPAC vms) kasutamine võib olla seadusega piiratud. Tutvuge riigis kehtivate seadustega ja küsige kahtluse korral nõu oma jalgratta tootjalt.

## Tähtsad märkused

- See toode on mõeldud 6–48 kuu vanustele või kuni 22 kg kaaluvatele lastele, olenevalt sellest, mis jõuab enne kätte.
- See toode on mõeldud kahel lapsel kasutamiseks.
- Lapse vankrisse panemisel ja vankrist välja võtmisel peavad pidurid olema peale pandud.
- Ostuvõrku võib panna kuni 5 kg esemeid.
- Kõik asjad, mis on asetatud lükkesangale, tagaküljele, seljatoele või lapsevankri külgedele, mõjutavad vankri püsti seismist.
- Kasutage jalgevaerihma alati koos vaagnavööga.
- Kasutage ainult tootja poolt lubatud lisatarvikuid.
- Kasutage ainult tootja poolt lubatud varuosasid.
- Ärge tehke muudatusi, mis kahjustavad ohutust.
- Hoidke seda toodet tule ja teiste soojusallikate eest.
- Mõõda astmeid või treppe sõitmisel või kui lapsevankrit tõstetakse või kantakse, tuleks laps vankrist välja võtta.
- Enne kasutamist tuleb kontrollida, et lapsevankri korv või isteosa on korralikult lukustatud.

## Oluline teave jalgrattakärna kasutamise korral:

- Ärge transportige kärus rohkem lapsi ega kotte.
- Kui laps läheb sisse või tuleb välja, peavad lapsekäru pidurid olema alati rakendatud.
- Tiisli koormus ei tohi olla alla 0,1 kg ega üle 8 kg.
- Kontrollige, kas tsikkel sobib tsiklihaagise vedamiseks. Vaadake tsikli tootja juhiseid.
- Pöörake tähelepanu selle lastetranspordivahendi kasutusotstarbele, mida on kirjeldatud käesolevas juhendis. Nende juhiste eiramine võib põhjustada tõsiseid vigastusi või surma kõigile asjaosalistele.
- Pange tähele, et teie ratta sõidukäitumine muutub rattahaagisega kombineerimisel oluliselt – eriti kui sõidate mäest alla või kurvides.
- Pange tähele, et teie jalgratta pidurdusteekond

on rattahaagisega kombineerituna oluliselt pikem.

- Kui kasutate jalgrattahaagist, sulgege alati kate, et kaitsta last lendavate esemete eest.
- Haakehoova koormust saate kontrollida haakehoova koormusskaala abil.
- See toode on mõeldud 6–48 kuu vanustele (koos kandekoti/kandekorviga alates sünnist) või kuni 22 kg kaaluvatele lastele, olenevalt sellest, mis jõuab enne kätte.

## Hooldus- ja kasutusjuhised

- Selle toote tootmisel kasutatud materjalid vastavad AZO nõudmistele, standarditele EN1103 ja EN71-3 ning kanga valgus- ja värvi-vastupidavusele. Hoolimata sellest ei soovita me mudelit jätta pikaks ajaks intensiivse päikese kätte. Värvide kulumine, pleekimine ning heledamaks muutumine tugeva päikesekiirguse käes ei anna alust reklamatsioonideks. Selle toote tekstiilist kate on pestav. Te saate katteid pesta käsitsi või masinaga külma vee programmi kasutades (õrna pesu vahendiga).
- Oma toote ohutuseks ja säilitamiseks hoolitage seda regulaarselt ning korralikult. Keskkonnast tingitud mõju, näiteks õhu soolasisaldus, puistesool või happevihmad, aga ka vale hoidmine soodustavad rooste teket.
- Liikuvaid ja mehaanilisi osasid, nagu rattaid, pidureid või lükkesanga regulaatorit tuleb regulaarsete ajavahemike tagant puhastada ja/või õlitada. Kasutage puhastamiseks pehmeid vahendeid, nagu käsna, pehmet harja ja leiget vett. Kasutage määrdevahendina ainult silikoonivaba õli.
- Me soovime kõiki lakitud pindasid regulaarselt hooldada. Tõsiste juhtumite korral tuleb lakitud pinnad kohe pärast määrdumist puhastada.
- Kontrollige aeg-ajalt ühendusosasid ja seda, et ei oleks loksuvaid osasid, ning keerake vajaduse korral kinni.
- Eemaldatavad katteid saab tavaliselt puhastada. Pidage seejuures silmas oma toote pesujuhiseid.

## Märkused reklamatsioonijuhtude korral

- Kahjustuse või reklamatsioonijuhtu korral pöörde palun oma edasimüüja poole, kelle käest te toote ostsite.
- Garantiinõudeid saab esitada ainult originaalostutšeki alusel.
- Loomulikud kasutusilmingud (kulumine) ja kahjustused, mis on tingitud liigsest koormusest, ei anna alust reklamatsiooni esitamiseks.
- Mitteotstarbekohasest kasutamisest tingitud kahjustused ei anna alust reklamatsiooni esitamiseks.
- Valest kokkupanekust või kasutusele võtmisest tingitud kahjustused ei anna alust reklamatsiooni esitamiseks.
- Mitteotstarbekohastest muudatustest tingitud kahjustused ei anna alust reklamatsiooni esitamiseks.
- Roostetanud kohad, mis on tingitud puudulikust hooldusest või mitteotstarbekohasest käsitsemisest, ei kujuta endast puudusi.
- Kriimustused on tavapärased kulumisilmingud ja neid ei nimetata puudusteks.
- Tekstiiliosad, mis on olnud niisked ning pole ära kuivanud, võivad hallitama minna ning seda ei loeta tootmisest põhjustatud puudusteks.
- Päiksekiirguse, higistamise, puhastusvahendite, pleekimise või liiga sagedase pesu tõttu ei saa vältida tekstiili värvi heledamaks muutumist ning seetõttu pole see puudus.
- Rataste kulumine on loomulik kulumisilming ja selle alusel ei saa esitada reklamatsiooni.



## DÔLEŽITÉ - PRED POUŽITÍM PREČÍTAJTE POZORNE TENTO NÁVOD A USCHOVAJTE HO PRE BUDÚCU POTREBU

### UPOZORNENIE:

- Nikdy nenechávajte dieťa bez dozoru
- Pred používaním sa uistite, že všetky zaistovacie zariadenia sú zaistené
- Pri rozopínaní a zapínaní sa uistite, že dieťa nie je v kočiariku, aby ste predišli prípadnému úrazu
- Tento výrobok nie je hračka. Nenechajte dieťa hrať sa s týmto výrobkom.
- Nepoužívajte túto sedačku pre deti mladšie ako 6 mesiacov
- Používajte vždy upevňovací systém
- Tento výrobok nie je vhodný na behanie, korčuľovanie

### OPOZORILO glede uporabe kot kolesarska prikolica:

- Upošteвайте navodila za uporabo kolesa, s katerim želite uporabljati to kolesarsko prikolico za otroke. V njih boste našli informacije o največji dovoljeni obremenitvi kolesa. V primeru dvoma se obrnite na proizvajalca kolesa.
- Prepričajte se, da je kolo, s katerim nameravate uporabljati kolesarsko prikolico za otroke, primerno za predvideni namen.
- Neupoštevanje teh navodil proizvajalca lahko povzroči hude poškodbe ali smrt vseh udeležениh oseb.
- Pri uporabi kolesarske prikolice na javnih cestah upoštevajte nacionalne določbe. (npr. razsvetljava in reflektorji).
- Redno preverjajte pomembne sestavne dele, kot so oje, element za priključevanje, okvir, varnostni pasovi, oprema za osvetlitev, pnevmatike in kolesa, da se prepričate, da so v neoporečnem stanju.
- Redno preverjajte, ali so vijačne zveze pravilno zategnjene.
- Ta kolesarska prikolica za otroke je primerna za prevoz 2 otrok, ki tehtata vsak največ 22 kg in nista višja od 1165 mm.

- Otroci morajo v kolesarski prikolicí za otroke nositi ustrezne čelade. V nekaterih državah je nošenje čelade zakonsko predpisano.
- Uporaba električnih koles (EPAC, ...) je lahko zakonsko omejena. Pozanimajte se o državnih predpisih in se v primeru dvoma obrnite na proizvajalca kolesa.

## Dôležité upozornenia

- Ta izdelek je namenjen za otroke, stare od 6 do 48 mesecev naprej in do največje teže 22 kg, kar nastopi prej.
- Tento produkt je skonštruovaný pre dve deti.
- Pri vkladani a vyberaní dieťaťa musí byť aretačná brzda aktivovaná.
- Nákupná sieťová taška môže byť naložená do hmotnosti 5 kg.
- Všetky predmety umiestnené na rukováti, zadnej strane, operadle alebo na bokoch kočíka znižujú stabilitu kočíka.
- Medzinožný pás používajte vždy v spojení s bedrovým pásom.
- Používajte výlučne schválené príslušenstvo vášho výrobcu.
- Používajte výlučne schválené náhradné diely vášho výrobcu.
- Nevykonávajte žiadne zmeny, ktoré by narušili bezpečnosť.
- Udržiavajte tento produkt mimo dosahu otvoreného ohňa a iných zdrojov tepla.
- Pri pohybe po schodoch alebo schodištiach alebo keď detský kočík zdvíhate, príp. ho nesiete, mali by ste vaše dieťa z kočíka vždy vybrať.
- Pred použitím je potrebné skontrolovať správne zapadnutie nadstavca detského kočíka alebo sedadla.

## Pomembne informácie za uporabo kot kolesarska prikolic:

- S kolesarsko prikolicou za otroke ne prevažajte drugih otrok ali torb.
- Ko otrok vstopa in izstopa, morajo biti zavore kolesarske prikolicé za otroke vedno aktivirane.
- Obremenitev ojesa ne sme biti manjša od 0,1 kg in ne večja od 8 kg.
- Preverite, ali je kolo primerno za vleko prikolicé. Upoštevajte navodila proizvajalca kolesa.
- Upoštevajte navedbo predvidene uporabe tega otroškega transporterja, ki je razložená v teh navodilih. Neupoštevajte teh navodil lahko povzroči resne poškodbe ali smrt vseh

vpletenih oseb.

- Upoštevajte, da se vozniške lastnosti vašega kolesa bistveno spremenijo v kombinácii s kolesarsko prikolicou - še posebej, ko se vozite po cestah navzdol ali okoli ovinkov.
- Upoštevajte, da je zavorna pot vašega kolesa bistveno daljša v kombinácii s prikolicou.
- Ko uporabljate kolesarsko prikolicou, vedno zaprite pokrov, da zaščitite svojega otroka pred letečimi predmeti.
- Obremenitev vlečne roke lahko preverite s tehtnico vlečne roke.

## Pokyny na ošetrovanie a používanie

- Materiály použité na zhotovenie našich produktov zodpovedajú požiadavkám AZO, EN1103 a EN71-3, ako aj požiadavkám na svetelnú a farebnú stálosť potahov. Napriek tomu vám odporúčame nevystavovať model dlhší čas intenzívnemu slnečnému žiareniu. Odretie materiálu, púšťanie farieb a vyblednutie pri silnom slnečnom žiareni nezakladajú žiaden nárok na reklamáciu. Látkový potah tohto produktu je možné prať. Potahy môžete prať ručne alebo v práčke nastavenej na studené pranie (jemný prací prostriedok).
- Pravidelné ošetrovanie a údržba vo veľkej miere prispieva k bezpečnosti a zachovaniu kvality vášho produktu. Vplyvy okolia, ako soľ vo vzduchu, posypová soľ alebo kyslý dážď, a tiež nesprávne skladovanie podporujú vznik korózie.
- Pohyblivé a mechanické diely, ako kolesá, brzda alebo posúvače, musia byť v pravidelných intervaloch očistené a/alebo naolejované. Na čistenie používajte šetrné pomôcky, ako špongie, mäkké kefy a vlažnú vodu. Ako mazacie prostriedky používajte výlučne oleje bez obsahu silikónu.
- Odporúčame pravidelné ošetrovanie všetkých lakovaných častí. V závažných prípadoch treba lakovaný povrch ihneď po znečistení vyčistiť.
- Z času na čas skontrolujte, či nie sú niektoré

diely uvoľnené alebo opotrebované, a v prípade potreby ich dotiahnite.

- Odnímateľné poťahy je spravidla možné čistiť. Dodržte pokyny na čistenie na vašom produkte.

## **Pokyny pre prípad reklamácie**

- V prípade poškodenia alebo reklamácie sa, prosím, obráťte na špecializovaný obchod, v ktorom ste kúpili váš produkt.
- Nároky vyplývajúce zo záruky môžu byť uplatnené len s predložením dokladu o kúpe.
- Prírodné známky opotrebovania a škody spôsobené vplyvom nadmerného namáhania nepredstavujú žiaden nárok na reklamáciu.
- Škody, ktoré vzniknú neprimeraným používaním, nepredstavujú žiaden nárok na reklamáciu.
- Škody, ktoré vzniknú chybnou montážou alebo uvedením do chodu, nepredstavujú žiaden nárok na reklamáciu.
- Škody, ktoré vzniknú neodbornými zmenami na produkte, nepredstavujú žiaden nárok na reklamáciu.
- Hrdzavé miesta, ktoré by mohli vzniknúť chybnou údržbou alebo neodborným zaobchádzaním, nepredstavujú žiaden nedostatok.
- Škrabance predstavujú normálne opotrebovanie a nie sú žiadnym nedostatkom.
- Vlhké textilné časti, ktoré by sa nevysušili, môžu plesnivieť a nepredstavujú žiaden nedostatok spôsobený výrobou.
- Vplyvom slnečného žiarenia, potu, čistiacich prostriedkov, oderu alebo príliš častého prania sa nedá vylúčiť vyblednutie, čo nepredstavuje chybu.
- Ojazdené kolesá znamenajú prirodzené opotrebovanie a nepredstavujú žiaden nárok na reklamáciu.

## ВАЖНО! ПРОЧЕТЕТЕ ВНИМАТЕЛНО И ЗАПАЗЕТЕ ЗА БЪДЕЩИ СПРАВКИ

### ПРЕДУПРЕЖДЕНИЕ:

- Никога не оставяйте детето без надзор
- Уверете се, че всички устройства за заключване са активирани преди използване
- За да избегнете нараняване, уверете се, че детето е на безопасно разстояние, преди да разгънете или сгънете този продукт
- Не оставяйте детето да играе с този продукт
- Седалката не е подходяща за деца под 6-месечна възраст
- Винаги използвайте системата за задържане
- Този продукт не е подходящ за тичане или пързаяне

### ВНИМАНИЕ! При употребата на детското велоремарке:

- Следвайте инструкциите за употреба на велосипеда, към който искате да използвате това детско велоремарке. Там ще намерите информация за максималния допустим товар на колелото. Ако имате някакви съмнения, моля, свържете се с производителя на велосипеда.
- Уверете се, че велосипедът, с който искате да използвате детското велоремарке, е подходящ за това предназначение.
- Неспазването на инструкциите на производителя може да доведе до сериозно нараняване или дори до смърт.
- Моля, спазвайте националните правни разпоредби, когато използвате детското велоремарке по обществени пътища. (напр. осветление и рефлектори).
- Редовно проверявайте важните компоненти като теглича, свързващото устройство, рамата, коланите, светлинните устройства и колелата, за да подситеgurите, че са безопасни за употреба.

- Редовно проверявайте дали болтовите връзки са затегнати правилно.
- Детското велоремарке е подходящо за превозването на 2 деца, всяко с тегло до 22 kg и ръст не повече от 1165 mm.
- Децата трябва да носят подходящи каски, докато са в детското велоремарке. В някои страни носенето на каски се изисква от закон.
- Употребата на електронно управляеми велосипеди (ЕРАС, ...) може да бъде ограничена от закон. Научете повече за националните правни разпоредби и при съмнения, моля, свържете се с производителя на велосипеда.

### Важни указания

- Този продукт е предвиден за деца на възраст от 6 до 48 месеца или с тегло до максимум 22 kg, което обстоятелство настъпи първо.
- Този продукт е проектиран за използване от две деца.
- При поставяне да седне и изкарване на детето спирачката за закрепване трябва да е задействана.
- Мрежата за пазаруване може да издържи до 5 kg натоварване.
- Всички товари, поставени на шибъра, на задната част, облегалката за глава или на страничните части на детската количка, нарушават стабилността на количката.
- Използвайте ремъка за чатала винаги в комбинация с надбедрения колан.
- Използвайте само разрешените принадлежности на Вашия производител.
- Използвайте само разрешените резервни части на Вашия производител.
- Не извършвайте модификации, за да няма съмнения относно безопасността.
- Дръжте настрана този продукт от огън и други източници на топлина.
- При преминаване на стъпала или стълби, или ако Вашата детска количка трябва да се повдига или пренася, принципно трябва да извадите Вашето дете от количката.
- Преди ползване трябва да се провери дали кошът на детската количка или седящият модул са правилно фиксирани.

### Важна информация за употребата на детското велоремарке:

- Не използвайте детското велоремарке за превоз на допълнителни деца или багаж.
- Спирачките на детското велоремарке винаги трябва да бъдат включени, когато Вашето дете се качва и слиза от него.
- Натоварването на теглича не трябва да е под 0,1 kg и не повече от 8 kg.
- Моля, проверете дали велосипедът е подходящ за теглене на ремаркетото. Обърнете се към инструкциите на производителя на цикъла.
- Моля, обърнете внимание на обозначението за предназначение на този детски транспортър, което е обяснено в тези инструкции. Неспазването на тези инструкции може да доведе до сериозно нараняване или смърт на всички участващи лица.
- Моля, имайте предвид, че поведението при шофиране на вашия велосипед се променя значително в комбинация с ремаркетото за велосипед - особено когато карате по наклонени пътища или зад завоите.
- Имайте предвид, че спирачният път на вашия велосипед е значително по-дълъг в комбинация с ремаркетото.
- Винаги затваряйте капака, когато използвате ремаркетото за велосипед, за да предпазите детето си от летящи предмети.
- Можете да проверите натоварването на рамото на теглича със скала за натоварване на рамото на теглича.

## Указания за грижа и ползване

- Използваните материали за производството на нашия продукт отговарят на изискването на AZO, EN1103 и EN71-3, както и за устойчивост на светлина и избеляване на цветовете за текстилните части. Въпреки това Ви препоръчваме да не излагате модела интензивно на слънчева светлина за дълъг период от време. Изтъркване, пускане на боя и избледняване при силна слънчева светлина не са основание за претенции за рекламации. Текстилното покритие на този артикул може да се пере. Можете да перете покритията на ръка или с перална машина на програма за студено пране (прах за пране за фини тъкани).
- Редовните грижа и поддръжка допринасят в голяма степен за безопасността и запазването на стойността на Вашия продукт. Околните условия, като съдържанието на сол във въздуха, луга или киселинен дъжд, както и неправилно подслоняване, спомагат за възникването на корозия.
- Подвижните и механичните части, като колела, спиращки или преместване на шибъра, трябва да се почистват и/или смазват на редовни интервали. За почистването използвайте щадящи помощни средства, като гъби, меки четки и хладка вода. Като смазочни материали използвайте само масла без силикон.
- Препоръчваме редовна грижа за всички лакирани части. В отделни изключителни случаи почиствайте лакираната повърхност веднага след замърсяване.
- От време на време проверявайте за хлабави части и износващи се части и евентуално ги затягайте.
- Отделящите се покрития по правило могат да се почистват. При това спазвайте указанията за пране на всеки продукт.

## Указания при случай на рекламация

- При повреда или случай на рекламация, моля, обърнете се към търговците, от които сте купили продукта.
- Претенциите за гаранция могат да са валидни само срещу доказателство за покупка.
- Естествените амортизации (износване) и

- повреди от прекомерни натоварвания не представляват претенция за рекламация.
- Повреди, възникнали от неправилна употреба, не представляват претенция за рекламация.
- Повреди, възникнали от неправилни монтаж или експлоатация, не представляват претенция за рекламация.
- Повреди, възникнали от неправилни модификации по продукта, не представляват претенция за рекламация.
- Петна ръжда, които могат да се появят поради липса на поддръжка или неправилно третиране, не представляват дефект.
- Драскотините са нормални случаи на износване и не представляват дефект.
- Намокрени текстилни части, които не са подсушени, могат да мухлясат и не представляват свързан с продукта дефект.
- От слънчевата светлина, под влияние на потта, почистващи средства, износване или твърде често пране не е изключено избеляване и съответно това не е дефект.
- Износените колела са естествени случаи на износване и не представляват претенция за рекламация.

POMEMBNO – PRED UPORABO POZORNO PREBERITE NAVODILA IN JIH SHRANITE KOT NAPOTEK ZA V PRIHODNJE

### **OPOZORILO:**

- Otroka nikoli ne puščajte nenadzorovanega
- Pred uporabo preverite, ali so vsi zapahi aktivirani
- Da preprečite poškodbe, pazite, da pri odpiranju in zlaganju izdelka otrok ne bo v bližini
- Ne dovolite, da bi se otrok igral z izdelkom
- Sedež ni primeren za otroke, mlajše od šestih mesecev
- Vedno uporabljajte sistem držal
- Ta izdelek ni primeren za tek ali rolanje

### **OPOZORILO glede uporabe kot kolesarska prikolica:**

- Upoštevajte navodila za uporabo kolesa, s katerim želite uporabljati to kolesarsko prikolico za otroke. V njih boste našli informacije o največji dovoljeni obremenitvi kolesa. V primeru dvoma se obrnite na proizvajalca kolesa.
- Prepričajte se, da je kolo, s katerim nameravate uporabljati kolesarsko prikolico za otroke, primerno za predvideni namen.
- Neupoštevanje teh navodil proizvajalca lahko povzroči hude poškodbe ali smrt vseh udeležениh oseb.
- Pri uporabi kolesarske prikolice na javnih cestah upoštevajte nacionalne določbe. (npr. razsvetljava in reflektorji).
- Redno preverjajte pomembne sestavne dele, kot so oje, element za priključevanje, okvir, varnostni pasovi, oprema za osvetlitev, pnevmatike in kolesa, da se prepričate, da so v neoporečnem stanju.
- Redno preverjajte, ali so vijačne zveze pravilno zategnjene.
- Ta kolesarska prikolica za otroke je primerna za prevoz 2 otrok, ki tehtata vsak največ 22 kg in nista višja od 1165 mm.
- Otroci morajo v kolesarski prikolici za otroke nositi ustrezne čelade. V nekaterih državah je nošenje čelade zakonsko predpisano.

- Uporaba električnih koles (EPAC, ...) je lahko zakonsko omejena. Pozanimajte se o državnih predpisih in se v primeru dvoma obrnite na proizvajalca kolesa.

## Pomembna navodila

- Tento produkt je určený pre deti vo veku od 6 do 48 mesiacov alebo s hmotnosťou do maximálne 22 kg podľa toho, čo nastane skôr.
- Ta izdelek je zasnovan za uporabo dveh otrok.
- Ko boste otroka namestili v voziček ali ga vzeli ven, mora biti aktivirana blokirna zavora.
- Nakupovalno mrežo lahko napolnite s težo do 5 kg.
- Vse obremenitve, ki so nameščene na pomikalu, na hrbtini strani, hrbtnem naslonjalu ali na straneh otroškega vozička, zmanjšajo stabilnost stoječega vozička.
- Pas med nogami uporabite vselej skupaj s pasom okoli medenice.
- Uporabite izključno atestirane dodatne elemente vašega proizvajalca.
- Uporabite izključno atestirane nadomestne dele vašega proizvajalca.
- Ne izvajajte varnostno relevantnih sprememb.
- Zavarujte izdelek pred ognjem in drugimi viri vročine.
- Pri vožnji po stopnicah ali če boste otroški voziček privzdignili ali nosili, morate načelno svojega otroka vselej vzeti iz vozička.
- Pred uporabo se morate pripraviti, da je nastavek za otroški voziček ali element za sedenje pravilno zaskočil.

## Pomembne informacije za uporabo kot kolesarska prikolica:

- S kolesarsko prikolico za otroke ne prevažajte drugih otrok ali torb.
- Ko otrok vstopa in izstopa, morajo biti zavore kolesarske prikolice za otroke vedno aktivirane.
- Obremenitev ojesa ne sme biti manjša od 0,1 kg in ne večja od 8 kg.
- Preverite, ali je kolo primerno za vleko prikolice. Upoštevajte navodila proizvajalca kolesa.
- Upoštevajte navedbo predvidene uporabe tega otroškega transporterja, ki je razložena v teh navodilih. Neupoštevanje teh navodil lahko povzroči resne poškodbe ali smrt vseh vpletenih oseb.
- Upoštevajte, da se vozniške lastnosti vašega kolesa bistveno spremenijo v kombinaciji s

kolesarsko prikolico - še posebej, ko se vozite po cestah navzdol ali okoli ovinkov.

- Upoštevajte, da je zavorna pot vašega kolesa bistveno daljša v kombinaciji s prikolico.
- Ko uporabljate kolesarsko prikolico, vedno zaprite pokrov, da zaščitite svojega otroka pred letječimi predmeti.
- Obremenitev vlečne roke lahko preverite s tehtnico vlečne roke.

## Navodila za nego in uporabo

- Materiali, ki jih uporabljamo za proizvodnjo naših izdelkov, so v skladu z zahtevo AZO, EN 1103, EN 71-3 ter zahtevam za barvno in svetlobno obstojnost oblačil. Kljub temu vam priporočamo, da model ne izpostavljate dalj časa soncu. Odrgrnine, izguba pristnosti in pobleditev barv pri močnem vplivu sonca niso upravičeni razlogi zahtevka za reklamacijo. Prevleka iz tkanine tega izdelka je pralna. Prevleke lahko operete z roko ali s strojem z nastavitvijo na hladno pranje (z detergentom za pranje občutljivih tkanin).
- Varnost in ohranitev vrednosti vašega izdelka je v veliki meri odvisna od redne nege in vzdrževanja. Korozijo pospešujejo vplivi okolja, kot so vsebnost soli v zraku, pozimi posipana sol ali kisel dež ter napačno hranjenje vozička.
- V rednih razmakih morate očistiti in/ali naoljiti premične in mehanske dele, kot so kolesa, zavore ali prestavitev pomikala. Za čiščenje uporabljajte blage pripomočke, kot npr. gobice, mehke krtače in mlačno vodo. Kot mazivo uporabljajte izključno olje brez vsebnosti silikona.
- Priporočamo redno nego vseh lakiranih delov. V ekstremnih primerih očistite neposredno po onesaženju površine lakiranih delov.
- Od časa do časa preverite razrahljane dele in zaporne elemente in jih po potrebi zategnite.
- Snemljive prevleke je praviloma moč očistiti. V ta namen upoštevajte navodila za pranje, ki se nahajajo na izdelku.



## Navodila za ukrepanje v primeru reklamacije

- V primeru reklamacije se obrnite na trgovca, kjer ste kupili izdelek.
- Zahtevke reklamacije lahko uveljavljate izključno po predložitvi dokazila o nakupu.
- Naravne pojave obrabe in škode zaradi prekomerne obremenitve ne upravičujejo do reklamacije.
- Škode zaradi nepravilne uporabe ne upravičujejo do reklamacije.
- Škode zaradi napačne montaže ali zagona ne upravičujejo do reklamacije.
- Škode zaradi nepravilno izvedenih sprememb na izdelku ne upravičujejo do reklamacije.
- Mesta korozije zaradi pomanjkljivega vzdrževanja ali nepravilne uporabe ne upravičujejo do reklamacije.
- Praske so normalni pojav obrabe in ne predstavljajo pomanjkljivosti.
- Vlažni deli tkanin, ki jih niste posušili, lahko plesnijo in niso proizvodno pogojena pomanjkljivost.
- Zaradi vplivov sonca, potu, čistilnih sredstev, odrgnjenja ali prepogostega pranja ni mogoče izključiti zbledenja, zato navedeno ne predstavlja pomanjkljivosti.
- Iztrošena kolesa so naravni pojav obrabe in ne predstavljajo pomanjkljivosti.

## IIIMPORTANT – CITIȚI CU ATENȚIE ȘI PĂSTRAȚI ACEST DOCUMENT PENTRU CONSULTARE ULTERIOARĂ

### AVERTISMENTE:

- Nu lăsați niciodată copilul nesupravegheat
- Asigurați-vă că toate dispozitivele de blocare sunt închise înainte de a utiliza produsul
- Pentru a evita rănirea copilului, asigurați-vă că acesta este la distanță atunci când pliați și depliați acest produs
- Nu lăsați copilul să se joace cu acest produs
- Acest scaun de cărucior nu este adecvat pentru copii mai mici de 6 luni
- Utilizați întotdeauna sistemul de prindere
- Acest produs nu este recomandat a fi utilizat în timp ce a lergați sau vă plimbați pe role

### AVERTISMENT atunci când este utilizat ca remorcă pentru bicicletă:

- Urmați instrucțiunile de utilizare a bicicletei cu care intenționați să utilizați acest cărucior pentru copii. Acolo veți găsi informații despre sarcina maximă admisă a bicicletei. Dacă aveți îndoieli, contactați producătorul bicicletei.
- Asigurați-vă că bicicleta cu care intenționați să utilizați căruciorul pentru copii este adecvată pentru scopul propus.
- Nerespectarea acestor instrucțiuni ale producătorului poate avea ca rezultat rănirea gravă sau moartea tuturor persoanelor implicate.
- Respectați reglementările legale naționale atunci când utilizați remorca pentru bicicletă pe drumurile publice. (de exemplu, iluminat și reflectoare).
- Verificați în mod regulat componentele importante, cum ar fi bara de tracțiune, echipamentul de conectare, cadrul, centurile de siguranță, echipamentele de iluminat, anvelopele și roțile, pentru a vă asigura că sunt în stare corespunzătoare.

- Verificați în mod regulat dacă îmbinările cu șuruburi sunt strânse corect.
- Acest cărucior pentru copii este potrivit pentru transportul a 2 copii care cântăresc maximum 22 kg fiecare și nu sunt mai înalți de 1165 mm.
- Copiii trebuie să poarte căști de protecție adecvate în transportul pentru copii. În unele țări, purtarea căștii de protecție este prevăzută de lege.
- Utilizarea bicicletelor cu asistență electronică (EPAC, ...) poate fi restricționată prin lege. Aflați care este situația juridică la nivel național iar, dacă aveți îndoieli, contactați producătorul bicicletei.

### Indicații importante

- Acest produs este destinat copiilor începând de la vârsta de 6 - 48 luni sau cu o greutate de până la maxim 22 kg, în funcție de ce survine mai întâi.
- Acest produs este proiectat pentru doi copii.
- La așezarea și scoaterea copilului trebuie ca frâna să fie acționată.
- Plasa pentru cumpărături poate suporta o greutate de până la 5 kg.
- Toate greutatele care apasă pe mâner, pe partea posterioară, pe spătar sau pe părțile laterale ale căruciorului pentru copii afectează stabilitatea căruciorului.
- Folosiți întotdeauna centura verticală de reglare dintre picioarele copilului împreună cu centura abdominală.
- Folosiți exclusiv accesorii aprobate de către producător.
- Folosiți exclusiv piese de schimb aprobate de către producător.
- Nu efectuați nicio modificare care poate afecta siguranța.
- Țineți acest produs la distanță de foc și alte surse de căldură.
- Atunci când trebuie să urcați sau să coborâți trepte cu căruciorul sau să ridicați sau să purtați căruciorul în brațe, trebuie să scoateți în principiu copilul din cărucior.
- Înainte de utilizare, trebuie să se verifice ca landoul sau unitatea șezutului să fie corect fixate.

### Informații importante în cazul utilizării ca remorcă pentru bicicletă:

- Nu transportați alți copii sau genți pe căruciorul pentru copii.
- Frânele căruciorului pentru copii trebuie să fie întotdeauna aplicate atunci când copilul dumneavoastră urcă și coboară.
- Sarcina de tracțiune nu trebuie să fie mai mică de 0,1 kg dar nici mai mare de 8 kg.
- Vă rugăm să verificați dacă bicicleta este adecvată pentru tractarea remorcii de biciclete. Consultați instrucțiunile producătorului ciclului.
- Vă rugăm să rețineți indicația de utilizare prevăzută a acestui transportor pentru copii, care este explicată în aceste instrucțiuni. Nerespectarea acestor instrucțiuni poate duce la răniri grave sau la moartea tuturor persoanelor implicate.
- Vă rugăm să rețineți că comportamentul de condus al bicicletei dumneavoastră se schimbă semnificativ în combinație cu remorca pentru biciclete - în special atunci când mergeți pe drumuri în coborâre sau la colțuri.
- Vă rugăm să rețineți că distanța de frânare a bicicletei dumneavoastră este semnificativ mai mare în combinație cu remorca pentru biciclete.
- Închideți întotdeauna capacul când utilizați remorca pentru biciclete pentru a vă proteja copilul de obiectele zburătoare.
- Puteți verifica sarcina brațului de cuplare cu o scară de sarcină a brațului de cuplare.

## Indicații de îngrijire și utilizare

- Materialele folosite la fabricarea produselor noastre corespund cerințelor AZO, standardelor EN1103 și EN71-3, precum și normelor privind rezistența la lumină și rezistența culorii hainelor. Vă recomandăm însă să nu expuneți modelul pentru mult timp la razele puternice ale soarelui. Uzura, scurgerea culorilor și decolorarea sub influența razelor puternice ale soarelui nu constituie motiv de reclamație. Husele textile ale acestui produs sunt lavabile. Puteți spăla husele manual sau la mașină, în regimul de spălare cu apă rece (detergent pentru rufărie fină).
- Îngrijirea și întreținerea regulată contribuie considerabil la siguranța și conservarea valorii produsului dumneavoastră. Factorii de mediu, cum ar fi conținutul de sare din aer, sarea contra poleiului sau ploaia acidă, precum și adăpostirea necorespunzătoare favorizează coroziunea.
- Piese mobile și mecanice, cum ar fi roțile, frâna sau sistemul de reglare a mânerului trebuie curățate și / sau lubrifiate la intervale regulate. Folosiți pentru curățare materiale neagresive, cum ar fi bureți, perii moi și apă caldă. Pentru lubrifiere, folosiți exclusiv uleiuri fără silicon.
- Vă recomandăm îngrijirea regulată a tuturor pieselor vopsite. În cazuri individuale grave, curățați suprafața vopsită imediat ce a fost murdărită.
- Verificați ocazional piesele slăbite și piesele de uzură, iar dacă este nevoie strângeți-le din nou.
- De regulă, husele detașabile pot fi spălate. În acest caz, respectați indicațiile de spălare pentru produsul dumneavoastră.

## Instrucțiuni în caz de reclamații

- În caz de defectare sau reclamații, vă rugăm să vă adresați comerciantului de la care ați achiziționat produsul.
- Reclamațiile de garanție pot fi făcute doar în baza unor documente care să dovedească achiziția
- Semnele apărute în mod natural în urma utilizării (uzură) și daunele apărute din cauza suprasolicității nu constituie motive de reclamație.
- Daunele survenite ca urmare a utilizării necorespunzătoare nu constituie motive de reclamație.
- Daunele survenite ca urmare a montării defectuoase sau punerii incorecte în funcțiune nu

constituie motive de reclamație.

- Daunele survenite ca urmare a modificărilor necorespunzătoare ale produsului nu constituie motive de reclamație.
- Punctele de rugină care apar din cauza întreținerii defectuoase sau lipsei întreținerii nu reprezintă defecte.
- Zgârieturile reprezintă semne normale de uzură și nu reprezintă defecte.
- Pe părțile textile care s-au umezit și nu au fost uscate, se poate forma mucegai. Acest fenomen nu reprezintă un defect de fabricație.
- Expunerea la razele solare, transpirația, detergenții, frecarea sau spălările prea frecvente nu exclud decolorarea și, prin urmare, aceasta nu constituie un defect.
- Roțile uzate ca urmare a rulării reprezintă semne naturale de uzură și nu constituie motive de reclamație.

**ΣΗΜΑΝΤΙΚΟ - ΔΙΑΒΑΤΕ ΠΡΟΣΕΚΤΙΚΑ ΤΙΣ ΟΔΗΓΙΕΣ ΚΑΙ ΦΥΛΑΞΤΕ ΤΕΣ ΓΙΑΤΙ ΜΠΟΡΕΙ ΝΑ ΤΙΣ ΧΡΕΙΑΣΤΕΙΤΕ ΣΤΟ ΜΕΛΛΟΝ**

## **ΠΡΟΕΙΔΟΠΟΙΗΣΗ:**

- Μην αφήνετε ποτέ το παιδί σας χωρίς επιτήρηση
- Βεβαιωθείτε ότι έχουν ενεργοποιηθεί όλες οι διατάξεις ασφάλισης πριν από τη χρήση
- Για την αποφυγή τραυματισμών, απομακρύνετε το παιδί σας κατά το δίπλωμα και το ξεδίπλωμα του προϊόντος αυτού
- Μην αφήνετε το παιδί σας να παίζει με το προϊόν αυτό
- Το κάθισμα αυτό δεν είναι κατάλληλο για παιδιά κάτω των 6 μηνών
- Χρησιμοποιείτε πάντα το σύστημα πρόσδεσης
- Μη χρησιμοποιείτε το προϊόν αυτό όταν κάνετε τζόκινγκ

## **ΠΡΟΕΙΔΟΠΟΙΗΣΗ κατά τη χρήση ως ρυμουλκούμενο ποδηλάτου:**

- Τηρείτε τις οδηγίες χρήσης του ποδηλάτου με το οποίο επιθυμείτε να χρησιμοποιήσετε αυτό το παιδικό καρότσι. Σε αυτές θα βρείτε πληροφορίες για το μέγιστο επιτρεπόμενο φορτίο στο ποδήλατο. Σε περίπτωση αμφιβολιών, επικοινωνήστε με τον κατασκευαστή του ποδηλάτου.
- Βεβαιωθείτε ότι το ποδήλατο με το οποίο σκοπεύετε να χρησιμοποιήσετε το παιδικό καρότσι είναι κατάλληλο για τον προοριζόμενο σκοπό χρήσης του.
- Η μη τήρηση αυτών των οδηγιών του κατασκευαστή μπορεί να οδηγήσει σε σοβαρούς τραυματισμούς ή θάνατο όλων των εμπλεκομένων.
- Τηρείτε την εθνική νομοθεσία κατά τη χρήση του ρυμουλκούμενου ποδηλάτου σε δημόσιους δρόμους. (π.χ. φωτισμός και ανακλαστήρες).
- Ελέγχετε τακτικά σημαντικά εξαρτήματα όπως τη ράβδο έλξης, τη διάταξη σύνδεσης, το πλαίσιο, τις ζώνες ασφαλείας, τις διατάξεις

φωτισμού, τα ελαστικά και τους τροχούς για να βεβαιωθείτε ότι βρίσκονται σε ασφαλή κατάσταση.

- Ελέγχετε τακτικά εάν οι βιδωτές συνδέσεις είναι σωστά σφιγμένες.
- Αυτό το παιδικό καρότσι είναι κατάλληλο για τη μεταφορά 2 παιδιών, το καθένα μέγιστου βάρους 22 kg και ύψους όχι πάνω από 1165 mm.
- Τα παιδιά θα πρέπει να φορούν κατάλληλα κράνη στο παιδικό καρότσι. Σε ορισμένες χώρες η χρήση κράνους απαιτείται από τον νόμο.
- Η χρήση ηλεκτρονικά υποβοηθούμενων ποδηλάτων (EPAC, ...) μπορεί να περιορίζεται από τον νόμο. Ενημερωθείτε για τη νομική κατάσταση της εκάστοτε χώρας και, σε περίπτωση αμφιβολιών, επικοινωνήστε με τον κατασκευαστή του ποδηλάτου σας.

## Σημαντικές υποδείξεις

- Αυτό το προϊόν είναι κατάλληλο για παιδιά ηλικίας 6 - 48 μηνών ή μέγιστου βάρους 22 kg, όποιο από τα δύο συμβεί πρώτο.
- Αυτό το προϊόν είναι σχεδιασμένο για χρήση από δύο παιδιά.
- Κατά την τοποθέτηση ή απομάκρυνση του παιδιού, πρέπει να είναι ενεργοποιημένο το φρένο ακινητοποίησης.
- Το μέγιστο φορτίο για το δίκτυ αγορών ανέρχεται σε 5 κιλά.
- Όλα τα φορτία που τοποθετούνται στη λαβή, στην πίσω πλευρά, την πλάτη ή τα πλαϊνά του καροτσιού επηρεάζουν τη σταθερότητα του καροτσιού.
- Χρησιμοποιείτε τη ζώνη ποδιών πάντα σε συνδυασμό με τη ζώνη λεκάνης.
- Χρησιμοποιείτε αποκλειστικά εγκεκριμένα εξαρτήματα του κατασκευαστή σας.
- Χρησιμοποιείτε αποκλειστικά εγκεκριμένα ανταλλακτικά του κατασκευαστή σας.
- Μην διεξάγετε τροποποιήσεις που θέτουν σε κίνδυνο την ασφάλεια.
- Κρατάτε το προϊόν μακριά από τη φωτιά και άλλες πηγές θερμότητας.
- Κατά το πέρασμα σκαλιών και σκαλοπατιών ή σε περίπτωση που θέλετε να ανασηκώσετε ή να μεταφέρετε το καροτσάκι, το παιδί θα πρέπει να απομακρυνθεί από το καροτσάκι.
- Πριν από τη χρήση, ελέγχετε εάν το εξάρτημα καροτσιού ή το κάθισμα έχουν ασφαλίσει σωστά.

## Σημαντικές πληροφορίες για τη χρήση ως ρυμουλκούμενο ποδηλάτου:

- Μην μεταφέρετε επιπλέον παιδιά ή τσάντες στο παιδικό καρότσι.
- Τα φρένα του παιδικού καροτσιού πρέπει να είναι πάντα ενεργοποιημένα όταν το παιδί σας ανεβαίνει και κατεβαίνει από αυτό.
- Το φορτίο της ράβδου δεν επιτρέπεται να είναι μικρότερο από 0,1 kg και μεγαλύτερο από 8 kg.
- Ελέγξτε ότι ο κύκλος είναι κατάλληλος για τη ρυμούλκηση του ρυμουλκούμενου ποδηλάτου. Ανατρέξτε στις οδηγίες του κατασκευαστή του κύκλου.
- Λάβετε υπόψη την ένδειξη για την προβλεπόμενη χρήση αυτού του μεταφορέα παιδιών, η οποία εξηγείται σε αυτές τις οδηγίες. Η μη τήρηση αυτών των οδηγιών μπορεί να οδηγήσει σε σοβαρό τραυματισμό ή θάνατο σε όλα τα εμπλεκόμενα άτομα.
- Λάβετε υπόψη ότι η οδηγική συμπεριφορά του ποδηλάτου σας αλλάζει σημαντικά σε συνδυασμό με το ρυμουλκούμενο ποδηλάτου - ειδικά όταν οδηγείτε σε κατηφορικούς δρόμους ή στις στροφές.
- Σημειώστε ότι η απόσταση φρεναρίσματος του ποδηλάτου σας είναι σημαντικά μεγαλύτερη σε συνδυασμό με το ρυμουλκούμενο ποδηλάτου.
- Κλείνετε πάντα το κάλυμμα όταν χρησιμοποιείτε το ρυμουλκούμενο ποδηλάτου

για να προστατεύσετε το παιδί σας από ιπτάμενα αντικείμενα.

- Μπορείτε να ελέγξετε το φορτίο του βραχίονα κοτασοδούρου με μια κλίμακα φορτίου βραχίονα κοτασοδούρου.

## Υποδείξεις συντήρησης και χρήσης

- Τα υλικά που χρησιμοποιούνται για την κατασκευή των προϊόντων μας ανταποκρίνονται στην αξίωση AZO, στα πρότυπα EN1103 και EN71-3, καθώς και στην αξίωση περί σταθερότητας φωτός και χρώματος για ένδυση. Παρόλα αυτά, συστήνουμε το μοντέλο να μην εκτίθεται επί μακρόν εντατικά στην ηλιακή ακτινοβολία. Φθορά, μεταφορά των χρωμάτων και ξεθώριασμα σε περίπτωση έντονης ηλιακής ακτινοβολίας δεν αιτιολογούν αξιώσεις παραπόνων. Το υφασμάτινο κάλυμμα αυτού του προϊόντος πλένεται. Μπορείτε να πλένετε τα καλύμματα στο χέρι ή στο πλυντήριο στο πρόγραμμα κρύας πλύσης (πρόγραμμα για ευαίσθητα).
- Στην ασφάλεια και τη διατήρηση της ποιότητας του προϊόντος σας συμβάλουν εξαιρετικά η τακτική συντήρηση και περιποίηση. Περιβαλλοντικές επιδράσεις, όπως αλάτι στον αέρα, χοντρό αλάτι ή όξινη βροχή, καθώς και εσφαλμένη στέγαση, ενισχύουν τη διάβρωση.
- Τα κινούμενα και μηχανικά μέρη, όπως ρόδες, φρένο ή ρύθμιση λαβής, πρέπει να καθαρίζονται και/ή να λιπαίνονται σε τακτά διαστήματα. Για τον καθαρισμό χρησιμοποιείτε ήπια βοηθητικά μέσα, όπως σφουγγάρια, μαλακές βούρτσες και χλιαρό νερό. Χρησιμοποιείτε αποκλειστικά λάδια άνευ σιλικόνης ως λιπαντικά.
- Συνιστούμε τακτική περιποίηση όλων των βαμμένων μερών. Σε σοβαρές μεμονωμένες περιπτώσεις, καθαρίζετε τη βαμμένη επιφάνεια αμέσως μετά το ξέρωμα.
- Ελέγχετε ανά διαστήματα τα χαλαρά μέρη και τα μέρη σφράγισης και, εάν χρειάζεται, σφίγγετε τα.
- Τα αποσπώμενα καλύμματα κατά κανόνα καθαρίζονται. Προσέχετε σχετικά τις οδηγίες πλύσης του προϊόντος.

## Υποδείξεις σε περίπτωση παραπόνων

- Σε περίπτωση ζημιάς ή παραπόνων, παρακαλείσθε όπως απευθύνεστε στον ειδικό προμηθευτή, από τον οποίο αγοράσατε το προϊόν.
- Αξιώσεις εγγύησης μπορούν να ισχύσουν μόνο έναντι παρουσίασης της απόδειξης αγοράς.
- Φαινόμενα φυσικής φθοράς και ζημιές λόγω υπερβολικής καταπόνησης δεν αποτελούν αιτία παραπόνων.
- Ζημιές λόγω μη ορθής χρήσης δεν αποτελούν αιτία παραπόνων.
- Ζημιές λόγω εσφαλμένης συναρμολόγησης ή θέσης σε λειτουργία δεν αποτελούν αιτία παραπόνων.
- Ζημιές λόγω μη ορθών τροποποιήσεων στο προϊόν δεν αποτελούν αιτία παραπόνων.
- Σημεία σκουριάς λόγω ελλιπούς συντήρησης ή μη ορθής χρήσης δεν αποτελούν ελαττώματα.
- Οι γρατσουνιές αποτελούν φυσιολογικά φαινόμενα φθοράς και δεν αποτελούν ελαττώματα.
- Μέρη υφάσματος που υγραίνονται και δεν στεγνώνουν μπορεί να μουχλιάσουν και δεν αποτελούν ελαττώματα του προϊόντος.
- Δεν αποκλείεται ξεθώριασμα λόγω ηλιακής ακτινοβολίας, επίδρασης από ιδρώτα, απορρυπαντικών, τριβής ή πολύ συχνού πλυσίματος, οπότε δεν πρόκειται για ελάττωμα.
- Φθαρμένες ρόδες αποτελούν φυσιολογικά φαινόμενα φθοράς και δεν αποτελούν ελαττώματα.

## ÖNEMLİ – DİKKATLİ BİR ŞEKİLDE OKUYUN VE İLERİDE BAŞVURMAK ÜZERE SAKLAYIN

### UYARI:

- Asla çocuğunuzu gözetimsiz bırakmayın
- Kullanmadan önce tüm kilitleme mekanizmalarının bağlı olduğundan emin olun
- Yaralanmayı önlemek için bu ürünü açarken ve katlarken çocuğunuzun uzakta olduğundan emin olun
- Çocuğunuzun bu ürünle oynamasına izin vermeyin
- Bu oturma ünitesi 6 aydan küçük çocuklar için uygun değildir
- Daima emniyet kemeri sistemini kullanın
- Bu ürün koşu veya paten için uygun değildir

### Bisiklet arkasında kullanım için UYARI:

- Bu bebek arabasını kullanmak istediğiniz bisikletin kullanım talimatlarına uyun. Burada bisikletin izin verilen maksimum yükü hakkında bilgi alabilirsiniz. Şüphenez varsa bisiklet üreticisine başvurun.
- Bebek arabasını kullanmayı düşündüğünüz bisikletin kullanım amacınıza uygun olduğundan emin olun.
- Bu üretici talimatlarına uyulmaması, ilgili tüm kişilerin ciddi şekilde yaralanmasına veya ölümüne neden olabilir.
- Arabayı bisiklet arkasında kamuya açık yollarda kullanırken ülkedeki yasal kurallara uyun. (örn. aydınlatma ve reflektörler).
- Çeki demiri, bağlantı ekipmanı, şasi, emniyet kemerleri, aydınlatma ekipmanı, lastikler ve tekerlekler gibi önemli bileşenleri düzenli olarak kontrol ederek güvenli durumda olduklarından emin olun.
- Vida bağlantılarının doğru şekilde sıkıldığını düzenli olarak kontrol edin.
- Bu bebek arabası, her biri en fazla 22 kg ağırlığında ve 1165 mm'den uzun olmayan 2 çocuğun taşınması için uygundur.



- Çocuklar çocuk taşıyıcısında uygun tipte kask takmalıdır. Bazı ülkelerde kask takılması yasal bir zorunluluktur.
- Elektronik yardımcı bisikletlerin (EPAC, ...) kullanımı yasalarla kısıtlanmış olabilir. Ülkedeki yasal kurallar hakkında bilgi edinin ve şüphelenirseniz varsa bisiklet üreticinizle iletişime geçin.

## Önemli bilgiler

- Bu ürün, hangisi önce gelirse, 6 - 48 aylık veya maksimum 22 kg ağırlığa kadar olan çocuklar için uygundur.
- Bu ürün iki çocukla kullanım için tasarlanmıştır.
- Çocuğu arabaya koyarken ve çıkarırken tekerlek frenine basılmış olmalıdır.
- Alışveriş fişesi 5 kg kadar yük taşıyabilir.
- Bebek arabasının sürme kolu, arka tarafı, sırt kısmı veya yan taraflarına asılan yükler arabanın duruş güvenliğini olumsuz etkiler.
- Bacak arası kemeri daima bel kemeriyle birlikte kullanın.
- Sadece üretici tarafından onaylı olan aksesuarları kullanın.
- Sadece üretici tarafından onaylı olan yedek parçaları kullanın.
- Güvenliği olumsuz etkileyebilecek herhangi bir modifikasyon yapmayın.
- Bu ürünü ateş ve diğer ısı kaynaklarından uzak tutun.
- Basamak veya merdivenleri kullanırken ya da bebek arabasının kaldırılması veya taşınması gerektiğinde çocuğunuzu prensip olarak arabadan alın.
- Kullanım öncesi portbebe veya oturma ünitesinin yerine tam oturduğu kontrol edilmelidir.

## Bisiklet arkasında kullanıma ilişkin önemli bilgiler:

- Bebek arabası ile ikinci bir çocuk veya çanta taşımayın.
- Çocuğunuz binerken ve inerken bebek arabasının frenleri her zaman devrede olmalıdır.
- Çeki demiri yükü 0,1 kg'dan az ve 8 kg'dan fazla olmamalıdır.
- Lütfen bisikletin bisiklet römorkunu çekmek için uygun olup olmadığını kontrol edin. Bisiklet üreticisinin talimatlarına bakın.
- Lütfen bu talimatlarda açıklanan bu çocuk taşıyıcısının kullanım amacını dikkate alın. Bu

- talimatlara uyulmaması, ilgili tüm kişiler için ciddi yaralanma veya ölümle sonuçlanabilir.
- Bisikletinizin sürüş davranışının bisiklet römorku ile birlikte önemli ölçüde değiştiğini lütfen unutmayın - özellikle yokuş aşağı yollarda veya virajlarda sürerken.
- Bisikletinizin fren mesafesinin bisiklet römorku ile birlikte önemli ölçüde daha uzun olduğunu lütfen unutmayın.
- Çocuğunuzu uçan nesnelere korumak için bisiklet römorkunu kullanırken daima kapağı kapatın.
- Bağlantı kolu yükünü bir bağlantı kolu yük ölçüğü ile kontrol edebilirsiniz.

## Bakım ve kullanım bilgileri

- Ürünlerimizin üretiminde kullanılan malzemeler AZO kriterlerine, EN1103 ve EN71-3 standartlarına ve giysiler için ışık ve renk haslığı kriterlerine uygundur. Buna rağmen ürünü uzun süre yoğun güneş ışınlarına maruz bırakmamanızı öneririz. Yoğun güneş ışınları altında aşınma, renklerin solması ve kaybı gibi durumlar kusur ve şikâyet sebebi sayılmaz. Bu ürünün kumuş kılıfı yıkanabilir. Kılıfları elde veya makinede soğuk suyla (hassas ürünler için deterjanla) yıkayabilirsiniz.
- Düzenli aralıklarla yapılan koruyucu bakım ve periyodik bakım ürününüzün güvenliği ve değerinin korunması bakımından önemlidir. Havadaki tuz oranı, yollara serpilen tuz, asitli yağmur veya arabanın yanlış yerlerde muhafaza edilmesi paslanmayı teşvik eder.
- Tekerlekler, fren veya sürgü ayarı gibi hareketli ve mekanik parçalar düzenli aralıklarla temizlenmeli ve/veya yağlanmalıdır. Temizlemek için sünger, yumuşak fırçalar ve ılık su gibi aşındırıcı olmayan malzemeler kullanın. Yağlamak için silikon içermeyen yağlar kullanın.
- Boyalı parçaların koruyucu bakımının düzenli

olarak yapılmasını öneririz. Olağanüstü durumlarda boyalı yüzeyi kirlenmeden hemen sonra temizleyin.

- Zaman zaman gevşek parçaları ve kilit parçaları kontrol edin ve gerekirse sıkın.
- Çıkarılabilir kılıflar genelde temizlenebilir. Ürününüz üzerindeki yıkama bilgilerini dikkate alın.

## Şikâyet/kusur halinde bilgiler

- Hasar veya şikâyet/kusur halinde lütfen ürünü satın aldığını uzman satış noktasına başvurun.
- Garanti talepleri ancak kasa fişi ibraz edilerek ileri sürülebilir.
- Doğal yıpranma belirtileri (aşınma) ve aşırı kullanımdan ötürü hasarlar şikâyet/kusur sebebi sayılmaz.
- Usulüne aykırı kullanımdan kaynaklanan hasarlar şikâyet/kusur sebebi sayılmaz.
- Hatalı montaj veya kullanıma alma çalışmalarından kaynaklanan hasarlar şikâyet/kusur sebebi sayılmaz.
- Üründe usulüne aykırı yapılan değişikliklerden kaynaklanan hasarlar şikâyet/kusur sebebi sayılmaz.
- Periyodik bakımın yapılmamasından veya usulüne aykırı kullanımdan kaynaklanan paslanmalar kusur sayılmaz.
- Çizikler normal aşınma belirtileridir ve kusur sayılmaz.
- Islanan ve kurutulmayan tekstil parçalarda küflenme olabilir ve bu üretimden kaynaklanan bir kusur değildir.
- Güneş ışınları, ter, temizlik maddeleri, aşınma veya sık sık yıkama halinde rengin solması söz konusu olabilir ve bu bir kusur sayılmaz.
- Yıpranan tekerlekler doğal aşınma belirtileridir ve şikâyet/kusur sebebi sayılmaz.

## VAŽNO! UPUTSTVO ZADRŽATI U SLUČAJU DALJIH PITANJA.

### **UPOZORENJE:**

- Ne ostavljajte Vaše dijete nikada bez nadzora.
- Uvjerite se prije korištenja, da su sve kopče zatvorene.
- Uvjerite se, kako bi se spriječile povrede, da se Vaše dijete pri rasklapanju i sklapanju kolica ne nalazi u neposrednoj blizini.
- Ne dozvolite Vašem djetetu da se igra s kolicima.
- Ova sjedalica nije prikladna za djecu mlađu od 6 mjeseci.
- Koristite uvijek sistem vezivanja.
- Ovaj proizvod nije prikladan za džoging ili vožnju skejt-daskom.

### **UPOZORENJE za upotrebu kao prikolica za bicikl:**

- Uvažite uputstvo za upotrebu bicikla s kojim želite koristiti ovo dječje prijevozno sredstvo. Tu ćete naći podatke o maksimalnoj nosivosti bicikla. U slučaju nedoumice obratite se proizvođaču bicikla.
- Provjerite je li bicikl s kojim želite koristiti dječje prijevozno sredstvo prikladan za namjeravanu upotrebu.
- Neuvažavanje uputstava koje izdaje proizvođač može imati za posljedicu teške ozljede pa čak i smrt korisnika.
- Pridržavajte se nacionalnih zakonskih propisa kada se prikolicom za bicikl vozite po javnim putevima. (npr. rasvjeta i reflektori).
- Redovno provjeravajte ispravnost bitnih komponenata kao što su rudo, spojni mehanizam, okvir, sigurnosni pojasevi, svjetla, gume i točkovi.
- Redovno provjeravajte da li su svi navojni spojevi propisno zategnuti.
- Ovo dječje prijevozno sredstvo prikladno je za prijevoz 2 djece, od kojih nijedno ne smije biti teže od 22 kg niti više od 1165 mm.
- Djeca bi u ovom prijevoznom sredstvu trebala nositi prikladne kacige. U pojedinim zemljama nošenje kaciga je propisano zako-

nom.

- Vožnja elektronski potpomognutih bicikala (EPAC i sl.) može biti ograničena zakonom. Informirajte se o važećim nacionalnim propisima i, ako ste u nedoumici, obratite se proizvođaču bicikla.

### Važne napomene

- Proizvod je namijenjen za djecu starosti od 6 do 48 mjeseci ili maksimalne težine 22 kg, zavisno od toga šta od toga prije nastupi.
- Ovaj proizvod je konstruisan korištenju za dvoje djece.
- Pri stavljanju da sjedne ili iznošenju djeteta uvijek mora biti pritisnuta kočnica.
- Mrežica za kupovinu može se opteretiti do 5 kg težine.
- Svaki teret koji se nanese na zapor, na poledinu, na naslon ili sa strana dječijih kolica, umanjuje njegovu stabilnost.
- Koristite međunožni pojas uvijek u kombinaciji sa pojasom oko struka.
- Koristite isključivo dozvoljenu dodatnu opremu Vašeg proizvođača.
- Koristite isključivo dozvoljene rezervne dijelove Vašeg proizvođača.
- Ne izvodite nikakve promjene, koje dovode sigurnost u pitanje.
- Proizvod ne držite u blizini vatre i drugih izvora toplote.
- Pri vožnji stepenicama i neravninama ili u slučaju da se kolica dižu ili nose, u svakom slučaju trebate dijete izvaditi iz kolica.
- Prije korištenja potrebno je provjeriti, da su korpa za kolica ili sjedalica ispravno pričvršćeni.

### Važne informacije za upotrebu kao prikolica za bicikl:

- Ne prevozite više od dvoje djece kao ni torbe u ovom dječjem prijevoznom sredstvu.
- Kočnice dječjeg prijevoznog sredstva moraju biti zakočene dok dijete ulazi i izlazi.
- Vertikalna nosivost ruda ne smije biti manja od 0,1 kg niti veća od 8 kg.
- Provjerite je li bicikl prikladan za vuču biciklističke prikolice. Pogledajte upute proizvođača ciklusa.
- Obratite pažnju na naznaku predviđene upotrebe ovog transportera za decu, koja je objašn-

jena u ovim uputstvima. Nepoštivanje ovih uputstava može dovesti do ozbiljnih ozljeda ili smrti svih uključenih osoba.

- Imajte na umu da se ponašanje vašeg bicikla u vožnji značajno mijenja u kombinaciji s prikolicom za bicikl - posebno kada se vozite nizbrdo ili iza krivina.
- Imajte na umu da je put kočenja vašeg bicikla znatno duži u kombinaciji s prikolicom za bicikl.
- Uvijek zatvorite poklopac kada koristite prikolicu za bicikl kako biste zaštitili svoje dijete od letećih predmeta.
- Opterećenje ruke kuke možete provjeriti pomoću skale opterećenja kraka kuke.

### Napomene za njegu i korištenje

- Materijali korišteni za proizvodnju naših proizvoda odgovaraju AZO zahtjevima, EN1103 i EN71-3, kao i postojanosti na svjetlost i postojanosti obojenja za odjeću. Savjetujemo Vam da ovaj model uprkos tome ne ostavljate duže vremena na jakom suncu. Istiranje, izbjeljivanje boja i izbljeđivanje pri jakom zračenju sunca nisu osnova za reklamaciju. Tekstilna presvlaka ovog artikla je periva. Presvlake možete prati ručno ili u mašini za veš na programu za hladno pranje veša (deterdžentom za pranje osjetljivog veša).
- Sigurnosti i održavanju vrijednosti Vašeg proizvoda uveliko doprinose redovna njega i održavanje. Uticaj okoline kao količina soli u vazduhu, sol za posipanje ceste pri poledici ili kisela kiša, kao i pogrešno skladištenje, izazivaju koroziju.
- Pokretni i mehanički dijelovi kao točkovi, kočnice ili pokretljivi zapor moraju se redovno čistiti i/ili premazivati uljem. Za čišćenje koristite blaga pomagala kao što su spužve, mekane četke i mlaku vodu. Kao sredstvo za podmazivanje koristite isključivo ulja bez silikona.
- Preporučujemo redovnu njegu svih lakiranih

dijelova. U ekstremnim pojedinačnim slučajevima lakiranu površinu očistiti odmah nakon zaprljanja. Provjerite s vremena na vrijeme dijelove koji su se olabavili i dijelove za zatvaranje i po potrebi ih pritegnite.

- Presvlake koje se mogu skinuti po pravilu se mogu čistiti. Obratite pažnju na uputstvo za pranje na Vašem proizvodu.

## Napomene za slučaj reklamacije

- U slučaju oštećenja ili reklamacije molimo obratite se stručnom trgovcu kod kojeg ste kupili proizvod.
- Pravo na garanciju može biti ostvareno samo uz priložen kupovni račun.
- Prirodni tragovi korištenja (trošenje) i oštećenja nastala prekomjernim korištenjem ne predstavljaju pravo na reklamaciju.
- Oštećenja nastala neispravnim korištenjem, ne predstavljaju pravo na reklamaciju.
- Oštećenja nastala pogrešnim montiranjem ili stavljanjem u pogon, ne predstavljaju pravo na reklamaciju.
- Oštećenja nastala neprikladnim izmjenama na proizvodu, ne predstavljaju pravo na reklamaciju.
- Hrđa koja se može pojaviti uslijed neodržavanja ili neispravnog postupanja, ne predstavlja nedostatak.
- Ogrebotine su normalna trošenja i ne predstavljaju nedostatak.
- Navlaženi tekstilni dijelovi, koji nisu osušeni mogu plijesniviti i ne predstavljaju nedostatak uslovljen proizvodnjom.
- Sunčevim zračenjem, uticajem znoja, sredstvima za čišćenje, istiranjem ili prečestim pranjem se izbljeđivanje ne može isključiti i stoga nije nedostatak.
- Istrošeni točkovi su prirodni znak trošenja i ne predstavljaju pravo na reklamaciju.

## חשוב! נא לשמור על ההוראות לעיון בעתיד.

### אזהרות:

- אף פעם אל תשאירו את ילדכם ללא השגחה.
- יש לוודא לפני השימוש שכל הנעילות סגורות.
- יש לוודא שילדכם נמצא במרחק בטוח בפתחת העגלה ובקיפולה כדי למנוע פגיעה.
- אל תאפשרו לילדכם לשחק עם העגלה.
- יחידת ישיבה זו אינה מתאימה לילדים מתחת לגיל 6 חודשים.
- יש להשתמש תמיד במערכת הריתום.
- מוצר זה אינו מתאים לריצה או להחלקה על גלגליות.

### אזהרה בעת שימוש כגרור לאופניים:

- יש לעיין בהוראות השימוש של האופניים עמם ברצונכם להשתמש בעגלת ילדים זו. שם תמצאו מידע על העומס המרבי המותר בשימוש באופניים. בכל מקרה של ספק, יש לפנות ליצרן האופניים.
- יש לוודא שהאופניים עמם אתם מתכוונים להשתמש בעגלת הילדים מתאימים לשימוש המיועד.
- אי מילוי הוראות היצרן עלול לגרום לפגיעה חמורה או מוות לכל המעורבים.
- יש להקפיד על חוקי התנועה הלאומיים בעת שימוש בגרור לאופניים בכבישים ציבוריים. (למשל תאורה ומחזירי אור).
- יש לבדוק באופן סדיר את הרכיבים החשובים, כגון מוט הגרירה, התקן החיבור, המסגרת, רתמות הבטיחות, התקני התאורה, הצמיגים והחישוקים, כדי לוודא שהם במצב בטוח.
- יש לבדוק באופן סדיר אם חיבורי הברגים מהודקים כהלכה.

- עגלת ילדים זו מתאימה להסעת 2 ילדים, כל אחד במשקל מרבי של 22 ק"ג, ובגובה שאינו עולה על 116.5 ס"מ.
- ילדים בעגלת הילדים צריכים לחבוש קסדת הגנה מתאימה.
- במדינות מסוימות חבישת קסדה הינה חובה על פי החוק.
- השימוש באופניים חשמליים (כגון לפי התקן האירופאי EPAC) עשוי להיות מוגבל לפי החוק. יש לבדוק את המצב המשפטי התקף במדינתכם, ובכל מקרה של ספק יש לפנות ליצרן האופניים.

#### מידע חשוב לצורך שימוש כגרור לאופניים:

- אסור לשאת ילדים נוספים או תיקים על עגלת הילדים.
- בעת הכנסת והוצאת הילד חובה תמיד להפעיל את בלמי עגלת הילדים.
- העומס על מוש הגרירה לא יפחת מ-0.1 ק"ג ולא יעלה על 8 ק"ג.
- אנא בדוק שהמחזור מתאים לגרירת נגרר האופניים. עיין בהוראות יצרן המחזור.
- אנא שים לב לציון השימוש המיועד במוביל ילדים זה, אשר מוסבר בהוראות אלה. אי מילוי הוראות אלה עלול לגרום לפגיעה חמורה או מוות לכל האנשים המעורבים.
- שימו לב שהתנהגות הנהיגה של האופניים שלכם משתנה באופן משמעותי בשילוב עם נגרר האופניים - במיוחד ברכיבה על כבישים במורד או מסביב לפינות.
- שימו לב שמרחק הבלימה של האופניים שלכם ארוך משמעותית בשילוב עם נגרר האופניים.
- סגור תמיד את המכסה בעת השימוש בקרון האופניים כדי להגן על ילדך מפני חפצים מעופפים.
- אתה יכול לבדוק את עומס זרוע הטרמפ עם סולם עומס זרועות.

#### הערות חשובות

- מוצר זה מתאים לילדים בגילאי 6 עד 48 חודשים או עד למשקל מרבי של 22 ק"ג, המוקדם מביניהם.
- מוצר זה מיועד לשימוש של שני ילדים.
- בזמן הושבת הילד בעגלה והוצאתו ממנה יש להפעיל את התקן העצירה.
- ניתן להניח בסל האחסון מוצרים שמשקלם המירבי 5 ק"ג.
- תליית משאות על ידיה הדחיפה, בצדה האחורי של העגלה, על משענת הגב או לצידיה של העגלה פוגעת ביציבותה.
- יש להשתמש בחגורת המפשעה רק בשילוב עם חגורת האגן.
- יש להשתמש אך ורק באביזרים המורשים של היצרן.
- יש להשתמש אך ורק בחלקי חילוף מורשים של היצרן.
- אין לבצע כל שינויים העלולים לפגוע בבטיחות המוצר.
- יש להרחיק מוצר זה מאש וממקורות חום אחרים.
- בזמן שימוש במדרגות או במקרים אחרים בהם יש צורך להרים את העגלה או לשאת אותה, יש להוציא באופן עקרוני את הילד מתוכה.
- יש לבדוק לפני השימוש שסל השכיבה או יחידת הישיבה הוכנסו למקומם כהלכה.

## הנחיות טיפול ושימוש

- החומרים ששימשו לייצור המוצרים שלנו עומדים בתקני AZO, EN1103 ו-EN71-1, וכן, הצבעים של ריפוד המוצר עמידים בפני חשיפה לאור. עם זאת, אנו ממליצים לא לחשוף את המוצר לשמש למשך זמן ממושך. שפשוף הצבע, טשטושו ודהייתו בשל חשיפה ישירה לשמש אינם במסגרת האחריות. ריפוד המוצר ניתן לכביסה. ניתן לכבס את הריפוד בכביסת יד או במכונה בכביסה קרה (עם חומר לכביסה עדינה).
  - טיפול קבוע במוצר ותחזוקתו עשויים לתרום באופן משמעותי לבטיחותו ולשמירה על ערכו. השפעות סביבה שונות עלולות להחיש את בלאי המוצר, כגון רמת המליחות באוויר, מלח שפוזר בחורף על משטחים מכוסי קרה, גשם חומצי ואחסון לא נכון של המוצר.
  - יש לנקות ו/או לשמן באופן קבוע את החלקים הנעים והמכאניים של העגלה, כגון גלגלים, בלמים או מנגנון הכוונון של ידיית הדחיפה. יש לבצע את הניקוי באמצעות ציוד עדין כגון ספוגים, מברשות רכות ומים פושרים. בתור חומרי סיכה יש להשתמש אך ורק בשמנים ללא סיליקון.
  - אנו ממליצים על טיפול קבוע בכל חלקי המוצר המצופים בלקה. במקרים חמורים יש לנקות את משטח הלקה מיד לאחר שהתלכלך.
  - יש לבדוק מדי פעם האם חלקים מסוימים ותפסי נעילה הינם רופפים ולחזק את הברגתם בעת הצורך.
  - הריפודים ניתנים לשליפה ובדרך כלל ניתן לנקותם. יש להקפיד על הוראות הכביסה של היצרן.
- ## מידע על מימוש האחריות
- במקרה של פגמים או תביעות למימוש האחריות יש לפנות לחנות בה רכשתם את המוצר.
  - ניתן לממש את האחריות רק בהצגת חשבונית הקנייה.
  - תופעות בלאי רגילות ופגמים שמקורם בשימוש יתר אינם במסגרת האחריות.



## CN - 中国

重要！请保留该说明书，以备后用。

### 警告：

- 请勿将儿童单独留在童车中。
- 在使用前确保所有的锁定装置已扣合。
- 确保您的孩子在童车打开和折叠时在危险范围之外，以避免受伤。
- 请勿让儿童玩耍童车。
- 该座椅单元不适用于6个月以下的儿童。
- 使用约束系统。
- 在婴儿篮筐或座椅单元或汽车儿童座椅使用前务必检查其是否已经正确卡紧。
- 该产品不可在跑步和轮滑时使用。

### 用作自行车拖车时，请注意：

- 请参阅您想要使用此儿童拖车的自行车的使用说明。您可在使用说明中找到有关自行车最大允许负载的信息。如有疑问，请联系自行车制造商。
- 确保您打算与儿童拖车一起使用的自行车符合其预期用途。
- 忽视制造商说明可能会导致相关人员严重受伤或死亡。
- 在公路上使用自行车拖车时，请遵守国家法律规定。（例如照明和反射器）。

- 定期检查牵引杆、连接装置、车架、安全带、照明装置、轮胎、车轮等重要部件，确保其处于安全状态。
- 定期检查螺钉连接是否正确拧紧。
- 该儿童拖车适合运载 2 名儿童，每名儿童重量不超过 22 公斤，身高不超过 1165 毫米。
- 儿童在儿童拖车上应佩戴合适的头盔。 在部分国家，法律要求必须佩戴头盔。
- 电子辅助自行车（EPAC，...）的使用可能受到法律限制。 请了解国家法律规定，如有疑问，请联系您的自行车制造商。

### 重要注意事项

- 该产品针对6-48个月以上并且体重小于22公斤的儿童设计。
- 该产品专为两名儿童使用而设计。
- 在将儿童抱入和抱出时，必须踏下驻车制动器。
- 购物网兜最多可承受5公斤的重量。
- 所有在童车推杆、背部、靠背或侧面上施加的负荷均会对童车的安全造成影响。
- 应始终与腰部安全带一起配合使用裤裆安全带。
- 仅可使用经过制造商许可的配件。
- 仅可使用经过制造商许可的备件。
- 请勿进行任何影响安全的更改。

- 该产品应远离火源或热源。
- 在跨越阶梯或楼梯时，或者必须提起或抬起童车时，应将您的孩子从童车中抱出。
- 在婴儿篮筐或座椅单元使用前务必检查其是否已经正确卡紧。

### 用作自行车拖车的重要信息：

- 请勿使用儿童拖车运输更多的儿童或行李。
- 当您的孩子上下车时，儿童拖车的制动器必须始终处于拉紧状态。
- 牵引杆负载不得小于 0.1 公斤且不大于 8 公斤。
- 請檢查自行車是否適合牽引式自行車拖車。 請參閱自行車製造商的說明

- 請注意本說明中對此兒童運輸車的預期用途的說明。不遵守這些說明可能會導致所有相關人員嚴重受傷或死亡
- 請注意，自行車的駕駛行為與自行車拖車結合後會發生顯著變化 - 特別是在下坡道路或拐角處騎行時。
- 請注意，與自行車拖車結合使用時，自行車的煞車距離會明顯更長。
- 使用自行車拖車時請務必關閉蓋子，以保護您的孩子免受飛行物體的傷害。
- 您可以使用掛鉤臂負載秤檢查掛鉤臂負載。

## 保養和使用注意事項

- 我們产品生产所采用的材料符合AZO要求，EN1103和EN71-3标准以及服装的光与色牢度要求。尽管如此，我们仍然建议您不要将其长期暴露在日光下。对于由于强烈的日光直射造成对的磨损，渗色和褪色，我们不承担任何责任。该商品的單面可清洗。您可手洗或冷水机洗（高级洗衣粉）單面。
- 为了安全以及您产品的保值，请定期进行维护和保养。由于存在环境影响（如：空气中的盐分，融雪盐或酸雨）以及错误存放的可能性，因此必须进行防腐处理。
- 运动和机械部件（如：车轮、制动器或推杆调节装置）必须

定期进行清洁和/或上油。清洁时请使用柔和的清洁工具（如：海绵、软毛刷和温水）。仅可使用不含硅的油作为润滑剂。

- 我们建议定期对所有涂漆部件进行保养。在严重的情况下，应在污染后立即对涂漆表面进行清洁。
- 时常检查松动的部件和磨损部件，并且在必要时立即拧紧。
- 可拆下的單面通常可清洁。为此应务必注意产品上的警告注意事项。

## 投诉注意事项

- 如果出现损坏或需要投诉，请联系您购买产品的经销商。
- 仅在提供购买凭证的情况下担保索赔才适用。
- 自然损耗（磨损）和由于过度负荷造成的损坏不在担保赔偿范围之内。
- 由于未按规定使用造成的损坏不在担保赔偿范围之内。
- 由于错误安装或使用造成的损坏不在担保赔偿范围之内。
- 由于未按规定更改产品造成的损坏不在担保赔偿范围之内。
- 由于错误的维护或未按规定处理造成的锈蚀不属于产品缺陷。
- 刮擦通常为磨损并且不属于产品缺陷。
- 潮湿的织物可能发霉并且不属于产品缺陷。
- 日光照射，汗液影响，清洁剂，磨损或频繁清洗可能导致

هام! يُرجى الاحتفاظ بالدليل للرجوع إليه فيما بعد.

### تحذير:

- لا تترك طفلك أبدًا دون أن تراقبه.
- تأكد قبل الاستخدام من إغلاق جميع الأقفال.
- تأكد من وجود طفلك خارج العربة قبل فتحها أو طيها لتجنب وقوع أي إصابة.
- لا تترك طفلك يلعب بالعربة.
- مقعد الجلوس هذا غير مناسب للأطفال دون سن 6-أشهر.
- استخدم نظام التثبيت دائمًا.
- هذا المنتج غير مُخصص للركض أو التزلج.

### تحذير عند الاستخدام كمقطورة دراجة:

- ضع بعين الاعتبار تعليمات استخدام الدراجة التي تريد استخدام عربة نقل الأطفال هذه معها. ستجد هناك معلومات حول الحد الأقصى المسموح بالتحميل به على الدراجة. إذا كانت لديك شكوك، فتوجّه إلى الشركة المصنعة للدراجة.
- تأكد من أن الدراجة -التي تنوي استخدام عربة نقل الأطفال معها- مناسبة للاستخدام المنشود منها.
- قد يؤدي عدم اتباع تعليمات الشركة المصنعة إلى وقوع إصابات خطيرة أو -لا قدر الله- وفاة جميع الأطراف المشاركة في الحادث.
- يرجى مراعاة أحكام القانون السارية في البلاد عند استخدام مقطورة الدراجة على الطرق العامة. (مثل الإضاءة والعاكسات).
- قم بفحص المكونات المهمة بانتظام مثل قضيب الجر، وتجهيزة الاقتران، والهيكل الخارجي، وأحزمة الأمان، وتجهيزات الإضاءة، والإطارات والعجلات؛ وذلك للتأكد من أنها في حالة آمنة.
- تحقق بانتظام مما إذا كانت الخوازيق اللولبية مثبتة بشكل صحيح.
- تعتبر عربة نقل الأطفال هذه مناسبة لنقل طفلين، يبلغ وزن كل منهما ٢٢ كجم كحد أقصى ولا يزيد طولهما عن ١١٦٥ ملم.

- يجب على الأطفال ارتداء الخوذات المناسبة في عربة نقل الأطفال. في بعض البلدان، ينص القانون على الإلزام بارتداء الخوذات.
- ونشير إلى أن استخدام الدراجات ذات الدعم الإلكتروني (دراجة EPAC، وغيرها) قد يكون مقيداً بموجب القانون. احصل على معلومات حول الوضع القانوني في البلاد، وإذا كانت لديك شكوك، فاتصل بالشركة المصنعة لدراجتك.

#### إرشادات هامة

- هذا المنتج مناسب للأطفال الذين تتراوح أعمارهم بين ٦ و٤٨ شهراً أو حتى وزن أقصى يبلغ ٢٢ كجم، بحسب أي من الشرطين يتحقق قبل الآخر.
  - تم تصميم هذا المنتج للاستخدام من قبل طفلين.
  - عند إجلاس الطفل وإخراجه يجب أن تكون الفرامل اليدوية مُفَعَّلة.
  - يمكن أن تتحمل شبكة التسوق وزن يصل إلى ٥ كجم.
  - جميع الأحمال التي يتم تحميلها على صمام القفل على الجهة الخلفية أو المسند الخلفي أو على جانبي عربة الأطفال تؤثر سلباً على استقرار العربة.
  - استخدم حزام السائقين مربوطاً دائماً بحزام الخصر.
  - استخدم الملحقات المعتمدة فقط من الشركة المصنعة.
  - استخدم فقط قطع الغيار المعتمدة من الشركة المصنعة.
  - لا تتم بإجراء أية تغييرات تُنقص من معدلات الأمان.
  - حافظ على هذا المنتج بعيداً عن النار وغيرها من مصادر الحرارة.
  - عند السير على الطرق المتعرجة أو على السلام، أو إذا تم رفع العربة أو حملها، يجب أن تُخْرِجَ طفلك بشكل أساسي من العربة.
  - يجب التأكد قبل الاستخدام من أن الجزء العلوي في عربة الأطفال أو المقعد مُثَبَّت في مكانه بشكل صحيح.
- معلومات مهمة للاستخدام كمقطورة دراجة:
  - لا تقم بنقل أي أطفال أو حقائب إضافية على عربة نقل الأطفال.
  - يجب أن تكون مكابح عربة نقل الأطفال معشقة دائماً عند دخول طفلك وخروجه من العربة.
  - يجب ألا تقل حمولة قضيبي الجر عن ٠,١ كجم ولا تزيد عن ٨ كجم.
  - يرجى التأكد من أن الدورة مناسبة لقطر مقطورة الدراجة. راجع تعليمات الشركة المصنعة للدورة.
  - يرجى ملاحظة الإشارة إلى الاستخدام المقصود لوسيلة نقل الأطفال هذه، والتي تم شرحها في هذه التعليمات. قد يؤدي عدم اتباع هذه التعليمات إلى إصابة خطيرة أو وفاة جميع الأشخاص المعنيين.
  - يرجى ملاحظة أن سلوك قيادة دراجتك يتغير بشكل كبير مع وجود مقطورة الدراجة - خاصة عند القيادة على الطرق المنحدرة أو عند المنعطفات.
  - يرجى ملاحظة أن مسافة الكبح لدراجتك تكون أطول بكثير عند استخدام مقطورة الدراجة.
  - قم دائماً بإغلاق الغطاء عند استخدام مقطورة الدراجة لحماية طفلك من الأجسام المتطايرة.
  - يمكنك التحقق من حمل ذراع الجر باستخدام مقياس حمل ذراع الجر.





**ABC Design GmbH**

Dr. Rudolf-Eberle Straße 29

79774 Albbruck

Deutschland // *Germany*

Telefon // *Phone* +49 (0) 7753 / 93 93-0

Telefax // *Fax* +49 (0) 7753 / 93 93-40

info@abc-design.com

[www.abc-design.com](http://www.abc-design.com)

